

ΕΦΗΜΕΡΙΣ ΤΗΣ ΚΥΒΕΡΝΗΣΕΩΣ

ΤΗΣ ΕΛΛΗΝΙΚΗΣ ΔΗΜΟΚΡΑΤΙΑΣ

ΤΕΥΧΟΣ ΔΕΥΤΕΡΟ

Αρ. Φύλλου 717

16 Απριλίου 2009

ΠΕΡΙΕΧΟΜΕΝΑ

ΑΠΟΦΑΣΕΙΣ

- Τεχνικές προδιαγραφές ετικέτας γνησιότητας Ε.Ο.Φ..... 1
Μετατροπή της Κατασκευαστικής Επιχείρησης Δήμου Δίου σε Κοινωφελή με την επωνυμία «Δημοτική Κοινωφελής Επιχείρηση Δήμου Δίου (ΔΗ.Κ.Ε.ΔΗ. ΔΙΟΥ)»..... 2
Χορήγηση άδειας άσκησης επαγγέλματος Κοινωνικού Λειτουργού στην Τζιότζιου Αγλαΐα του Απόστολου..... 3

ΑΠΟΦΑΣΕΙΣ

- Αριθμ. ΔΥΓ3α/Γ.Π. 35436 (1)
Τεχνικές προδιαγραφές ετικέτας γνησιότητας Ε.Ο.Φ.

ΟΙ ΥΠΟΥΡΓΟΙ ΑΝΑΠΤΥΞΗΣ - ΥΓΕΙΑΣ ΚΑΙ ΚΟΙΝΩΝΙΚΗΣ ΑΛΛΗΛΕΓΥΗΣ

Έχοντας υπόψη:

1. Το άρθρο 6 παρ. 2 του ν. 3580/18.6.2007 (ΦΕΚ Α' 134).
2. Το υπ' αριθμ. 5013/11.3.2009 έγγραφο της Επιτροπής προμηθειών Υγείας.
3. Την υπ' αριθμ. 24825/26.2.2009 εισήγηση του Ερευνητικού Κέντρου Βιολογικών Υλικών.
4. Την υπ' αριθμ. 30356/15.3.2006 κοινή απόφαση του Πρωθυπουργού και Υπουργού Υγείας και Κοινωνικής Αλληλεγγύης «Ανάθεση αρμοδιοτήτων στους Υφυπουργούς Υγείας και Κοινωνικής Αλληλεγγύης» και το π.δ.95/2000.
5. Την υπ' αριθμ. Δ15/Α/Φ19/1189 - 14.2.2009 κοινή απόφαση του Πρωθυπουργού και Υπουργού Ανάπτυξης «Ανάθεση αρμοδιοτήτων στους Υφυπουργούς Ανάπτυξης».
6. Η δαπάνη η οποία προκαλείται θα βαρύνει τον προϋπολογισμό του Ε.Ο.Φ., οικονομικού έτους 2009 (ΚΑΕ 1899), και θα ανέλθει στο ύψος του 1.200.000 €, αποφασίζουμε:

Την έγκριση των τεχνικών προδιαγραφών:

- α) Προδιαγραφές χαρτιού και ετικέτας Γνησιότητας
- β) Προδιαγραφές παραγωγικών χωρών και παραγωγικών διαδικασιών.

Σύμφωνα με τα κάτωθι παραρτήματα.

Α' ΠΡΟΔΙΑΓΡΑΦΕΣ ΧΑΡΤΙΟΥ ΚΑΙ ΕΤΙΚΕΤΑΣ ΓΝΗΣΙΟΤΗΤΑΣ

I. ΧΑΡΤΙ ΕΤΙΚΕΤΑΣ

1. Το χαρτί της ετικέτας γνησιότητας θα είναι λευκό, θα αποτελείται από το υπόστρωμα και δύο στρώματα χαρτιού (σχήμα 1α συνημμένου παραρτήματος) που θα ενώνονται μεταξύ τους με ειδική συγκολλητική ουσία που θα επιτρέπει : α) την εύκολη αποκόλληση του πάνω στρώματος (στρώμα Α) χωρίς να βλαφτεί το κάτω, β) την εύκολη επικόλληση του πάνω στρώματος (στρώμα Α) πάνω στις συνταγές γιατρών, φύλλο ασφαλιστικών βιβλιαρίων κλπ.
2. Το πάνω στρώμα του χαρτιού, τύπου OCR, θα έχει επιφάνεια κατάλληλη για εκτύπωση ορατή στην υπεριώδη ακτινοβολία και για ορατή εκτύπωση εν θερμώ (HOT FOIL) (η εκτύπωση με ελαστικά στοιχεία δε γίνεται αποδεκτή).
3. Η αόρατη εκτύπωση στο πάνω στρώμα του χαρτιού θα γίνεται με δύο τουλάχιστον χρώματα, ένα εκ των οποίων δεν θα διατίθεται στην ελεύθερη αγορά, ένα χρώμα για το εθνόσημο και ένα χρώμα για το σήμα του Ε.Ο.Φ. Τα ίδια χρώματα χρησιμοποιούνται και στο σχήμα του κλισέ.

II. ΕΤΙΚΕΤΑ ΓΝΗΣΙΟΤΗΤΑΣ

1. Η ετικέτα αποτελείται από δύο στρώματα χαρτιού και το υπόστρωμα (βλ. σχήμα 1 α).
Επιβάλλεται η δυνατότητα εύκολης αποκόλλησης του επάνω στρώματος χωρίς να βλαφτεί το κάτω στρώμα. Επίσης είναι απαραίτητη η εύκολη επικόλληση του πάνω στρώματος σε χαρτί συνταγών ασφαλιστικών βιβλιαρίων κλπ.
2. Η επικόλληση πάνω στις συσκευασίες θα πρέπει να μη δημιουργεί προβλήματα και να είναι στερεή ώστε να μην αποκολλάται χωρίς να αφήνει ίχνη ακόμη και σε συσκευασίες που έχουν ILLUSTRATION χαρτί ή χαρτί βαμμένο με βερνίκια ή ζελατινοποιημένο ή γυάλινα φιαλίδια (δηλ. να καταστρέφεται κατά την αποκόλληση).

Ταυτόχρονα πρέπει να αποκολλάται χωρίς προβλήματα από το υπόστρωμα είτε με το χέρι είτε με μηχανικά μέσα.

3. Το χαρτί και οι συγκολλητικές ουσίες της ετικέτας θα πρέπει να έχουν τέτοιες ιδιότητες ώστε :

α) Να αντέχουν σε θερμοκρασίες από -5°C έως $+100^{\circ}\text{C}$ στιγμιαία.

β) Να αντέχουν σε υγρασία τουλάχιστον 80%.

γ) Να εγγυώνται την θετική επικόλληση για τουλάχιστον 5 χρόνια στις κλιματολογικές συνθήκες της χώρας μας.

δ) Να αντέχουν στην UV ακτινοβολία.

ε) Οι επιστρώσεις της κόλλας ανάμεσα τόσο στα στρώματα χαρτιού όσο και στο υπόστρωμα, πρέπει να είναι αυστηρά ομοιόμορφου πάχους, ώστε να μην επηρεάζονται ανομοιόμορφα στο βάθος εισχώρησης των κοπτικών μηχανημάτων κατά την κατασκευή των ταινιών.

4. Οι διαστάσεις της ετικέτας θα είναι 40mm x 24mm (στρώμα Β) και 32mm x 22mm (στρώμα Α). Η διάταξη των ετικετών πάνω στο υπόστρωμα φαίνεται στο σχήμα 1B του παραρτήματος.

5. Τα περιθώρια του υποστρώματος δεξιά και αριστερά της ετικέτας γνησιότητας θα πρέπει να είναι 1mm \pm 0,5mm από κάθε μεριά (σχήμα 1β).

6. Τα διάκενα μεταξύ δύο ετικετών θα πρέπει να είναι 2-4mm (συνημμένο σχήμα 1β).

7. Πυρήνας ρολού περιτυλιξεως : Ο πυρήνας ρολού περιτυλιξεως θα πρέπει να είναι από σκληρό χαρτόνι πάχους 2-3mm.

8. Εσωτερική διάμετρος ρολού 40mm - 45mm.

9. α) Η εξωτερική διάμετρος ρολού θα είναι 210 ± 30 mm.

β) Φορά εκτύπωσης ως το συννημμένο σχήμα 2.

10. Κάθε ετικέτα γνησιότητας φέρει στο αποκολλούμενο στρώμα της εκτυπωμένο με μη ορατά μελάνια δύο χρωμάτων, δάπεδο ασφαλείας το εθνόσημο και το σήμα του Ε.Ο.Φ., ορατά στην υπεριώδη ακτινοβολία.

11. Στοιχεία που φέρει η ετικέτα :

α) Εκτύπωση του 12ψήφιου ΜΟΝΑΔΙΚΟΥ ΣΕΙΡΙΑΚΟΥ ΑΡΙΘΜΟΥ σε μορφή γραμμωτού κώδικα (bar code) CODE128, που θα αναγράφεται και αριθμητικά οριζόντια στο στρώμα Α και κάθετα στο στρώμα Β στο κομμάτι που είναι 6mmX24mm.

Το ύψος των γραμμών του bar code πρέπει να είναι 4mm και το ύψος των αριθμών 1,5mm στο στρώμα Α και 2,5mm στο στρώμα Β. Η απόσταση από την πάνω άκρη της ετικέτας έως την αρχή του bar code, δεν πρέπει να υπερβαίνει το 1 mm.

Τα δύο πρώτα (2) ψηφία του μοναδικού σειριακού αριθμού προσδιορίζουν το έτος εκτύπωσης της ετικέτας.

β) Επιτύπωση από την Φαρμακευτική Εταιρεία του κωδικού αριθμού προϊόντος σε μορφή γραμμωτού κώδικα (bar code) EAN 13.

γ) Χώρος για να επιτυπώσει η φαρμακευτική εταιρεία πρόσθετες πληροφορίες (όπως φαίνεται στο σχήμα 3).

12. Δεν πρέπει να υπάρχουν κηλίδες από μελάνια και το bar code πρέπει να είναι ευανάγνωστο (τουλάχιστον 600dpi).

13. Υπόστρωμα : Δεν πρέπει να είναι κομμένο ή κτυπημένο από το μαχαίρι του κατασκευαστή. Το υπόστρωμα των ετοιμών ετικετών δεν πρέπει να σπάει με δύναμη μικρότερη του 85% της δύναμης που σπάει το παρθένο υπόστρωμα (πριν από την επεξεργασία).

Το υπόστρωμα της ετικέτας πρέπει να είναι επαρκώς διαφανές, έτσι ώστε να μπορούν να λειτουργούν οι φωτοευαίσθητοι διακόπτες (φωτοκύτταρα) των επικολητικών μηχανών των φαρμακευτικών επιχειρήσεων.

Οποτεδήποτε μέσα σε ένα (1) χρόνο από την παραλαβή τους, αν εμφανιστούν ελαττωματικές ετικέτες, λόγω βλάβης του υποστρώματος από κοψίματα ή κτυπήματα που θα μειώνουν την αντοχή του στον εφελκυσμό των αυτόματων επικολητικών μηχανών, ο προμηθευτής υποχρεούται με δικά του έξοδα να τις αντικαθιστά άμεσα με σωστές ή να καταβάλλει το αντίτιμο της αξίας τους, προσαυξημένο κατά 50%.

14. Όλοι οι ρόλοι πρέπει να είναι καλά σφιγμένοι.

Οι ρόλοι τοποθετούνται σε διαφανείς σάκους πολυαιθυλενίου και συσκευάζονται σε χαρτοκιβώτιο των 1 έως 20 ρολών των 5.000 ετικετών.

Σε μία από τις εξωτερικές επιφάνειες των χαρτοκιβωτίων θα υπάρχει πινακίδα που θα περιγράφει τα περιεχόμενα ρολά με την αρίθμηση (αρχή-τέλος) ενός εκάστου, καθώς και τα στοιχεία της φαρμακευτικής εταιρείας για την οποία προορίζονται.

15. Συγκολλήσεις : Πρέπει να υπάρχουν όσο το δυνατόν λιγότερες συγκολλήσεις και πάντως όχι παραπάνω από τέσσερις (4) συγκολλήσεις ανά ρολό των 5.000 ετικετών.

Η συγκόλληση πρέπει οπωσδήποτε να είναι ισχυρή, ώστε να είναι δυνατόν να διέρχεται η ετικέτα από την μηχανή επικόλλησης χωρίς να σπάει.

Επίσης οι κολλητικές ταινίες που χρησιμοποιούνται σε περιπτώσεις κοψίματος του υποστρώματος να είναι τέτοιες που να μην ενοχλούν τα ως άνω φωτοκύτταρα των επικολητικών μηχανών.

Β΄ ΠΡΟΔΙΑΓΡΑΦΕΣ ΠΑΡΑΓΩΓΙΚΩΝ ΧΩΡΩΝ ΚΑΙ ΠΑΡΑΓΩΓΙΚΩΝ ΔΙΑΔΙΚΑΣΙΩΝ

Ο Ε.Ο.Φ. παραδίδει στον ανάδοχο πρότυπο με το σχήμα και το λογότυπο κείμενο που θέλει να τυπωθούν με τα αόρατα μελάνια, προσδιορίζοντας επακριβώς τα χρώματα. (μπλε, κίτρινο, κόκκινο, πράσινο).

Ο ανάδοχος οφείλει :

α. Να διαθέτει τους χώρους στους οποίους θα γίνεται η φύλαξη του χαρτιού, η κατασκευή, εκτύπωση, αρίθμηση, φύλαξη των ημιετοιμών, ετοιμών και σκάρτων ετικετών. Στον ίδιο χώρο θα φυλάσσονται τα κλισέ και τα εξαρτήματα κατασκευής της ετικέτας, τα δελτία Α΄ και Β΄ φάσης και τα αρχεία του server.

β. Να διαθέτει τον απαιτούμενο μηχανολογικό εξοπλισμό.

Σαν εξοπλισμός θεωρείται κάθε μηχανή, εξάρτημα ή ιδιοσκευή που απαιτείται για να παραχθεί η ετικέτα γνησιότητας και πιο συγκεκριμένα :

(1) Μηχανή εκτύπωσης με δυνατότητα εκτύπωσης τουλάχιστον δύο αοράτων χρωμάτων (UV).

(2) Μηχανή κοπής των ετικετών σε μορφή αυτοκόλλητων ετικετών σε ρολό, με τουλάχιστον δύο σταθμούς μαχαιριών και ενδιάμεση αφαίρεση της «αράχνης» (υπόλειμμα κοπών).

(3) Σύστημα εκτύπωσης με Computer (δίκτυο με Server και σταθμούς εργασίας) και εκτυπωτές τύπου inkjet ή laser. Ανάπτυξη και υποστήριξη του λογισμικού από τον προμηθευτή.

(4) α) Σύστημα κοπής των ρολών της μηχανής (2) σε ταινίες και περιτύλιξη σε ρολά με φωτοκύτταρα ανίχνευσης κενών και μετρητή.

β) Σύστημα ανίχνευσης με κάμερα της ύπαρξης UV αόρατης εκτύπωσης.

(5) Κάθε άλλο εξοπλισμό που απαιτείται για βελτίωση ή καλύτερο έλεγχο της παραγωγικής διαδικασίας, αφού προηγουμένως γίνει αποδεκτός από την Επιτροπή Εμπειρογνομίων.

γ. Να διαθέτει κατάλληλους αποθηκευτικούς χώρους εντός του νομού Αττικής, όπου θα αποθηκεύεται ολόκληρη η ποσότητα των ετικετών και θα πραγματοποιείται η διάθεσή των.

Ο τρόπος φύλαξης των ετικετών θα πρέπει να είναι κατάλληλος για να διευκολύνεται η διανομή προς τις φαρμακευτικές εταιρείες.

Όλα τα εξαρτήματα που απαιτούνται αποκλειστικά για την ορατή και μη εκτύπωση της ετικέτας καθώς και το χαρτί που έχει εκτυπωθεί, φυλάσσονται σε ειδικούς και ασφαλείς χώρους που διαθέτει ο κατασκευαστής.

Η ετικέτα γνησιότητας θεωρείται κρίσιμο υλικό, γι' αυτό ο χώρος τελικής διαμόρφωσής της, οι χώροι αποθήκευσης ετοιμών, ημιετοιμών, σκάρτων ετικετών πρέπει να διαχωρίζονται πλήρως με ασφάλεια, να είναι επαρκείς και κατάλληλοι (π.χ. ελεγχόμενη θερμοκρασία και υγρασία).

Η εν γένει παραγωγική διαδικασία και η τήρησή της (π.χ. δελτία παραγωγής, σύμφωνα με τις παραγωγικές ανάγκες, επισημάνσεις, συνθήκες φύλαξης κ.α.) υπόκεινται σε τακτικούς ελέγχους που πραγματοποιούνται σε οποιοδήποτε στάδιο της παραγωγικής διαδικασίας από υπαλλήλους της αρμόδιας Δ/νσης Ε.Π.Κ.Π του Ε.Ο.Φ.

Η παραγωγή & φύλαξη των ετικετών γίνεται σε ειδικούς, ασφαλείς και απαραβίαστους χώρους που διατίθενται αποκλειστικά για το σκοπό αυτό από τον ανάδοχο.

6. Φυλάσσονται ακυρωμένα σε ειδικό και ασφαλή χώρο μόνο τα ενδιάμεσα κοψίματα (για πιθανό έλεγχο από την επιτροπή παραλαβής).

7. Πρόσβαση στους παραπάνω αναφερόμενους χώρους έχει μόνο το εντελώς απαραίτητο προσωπικό της αναδόχου εταιρείας.

8. Την ευθύνη της φύλαξης των χώρων αυτών φέρει η ανάδοχος εταιρεία, η οποία κατόπιν συνεννόησης με την αρμόδια Δ/νση Ε.Π.Κ.Π του ΕΟΦ οφείλει να λάβει όλα τα αναγκαία σύγχρονα μέτρα για την αντιμετώπιση παντός κινδύνου (π.χ. σύστημα βιντεοσκόπησης ή ελεγχόμενης πρόσβασης).

9. Η εκτύπωση του bar code του μοναδικού σειριακού αριθμού γίνεται με εκτυπωτές τύπου inkjet ή laser που πρέπει να λειτουργούν σε δίκτυο. Το μοναδικό σειριακό αρχείο της ετικέτας γνησιότητας πρέπει να βρίσκεται σε έναν υπολογιστή (server) και να μην υπάρχουν χωριστά αρχεία σε κάθε έναν υπολογιστή (client), πρέπει να δηλώνονται τα ονόματα των χειριστών.

Ο Ε.Ο.Φ έχει το δικαίωμα να ελέγχει το αρχείο της αρίθμησης. Ο προμηθευτής οφείλει να εξασφαλίζει με τον τρόπο παραγωγής και τους ελέγχους που θα διενεργεί στο τελικό προϊόν την μοναδικότητα της αρίθμησης της ετικέτας γνησιότητας.

10. Καθημερινά με την λήξη της παραγωγικής διαδικασίας αποστέλλονται στο αρμόδιο Τμήμα του Ε.Ο.Φ., που διαχειρίζεται την ταινία γνησιότητας, από τον υπεύθυνο παραγωγής της εταιρείας τα κάτωθι :

α. Εκτύπωση του server με την μοναδική σειριακή αρίθμηση.

β. Δελτία όλων των φάσεων παραγωγής.

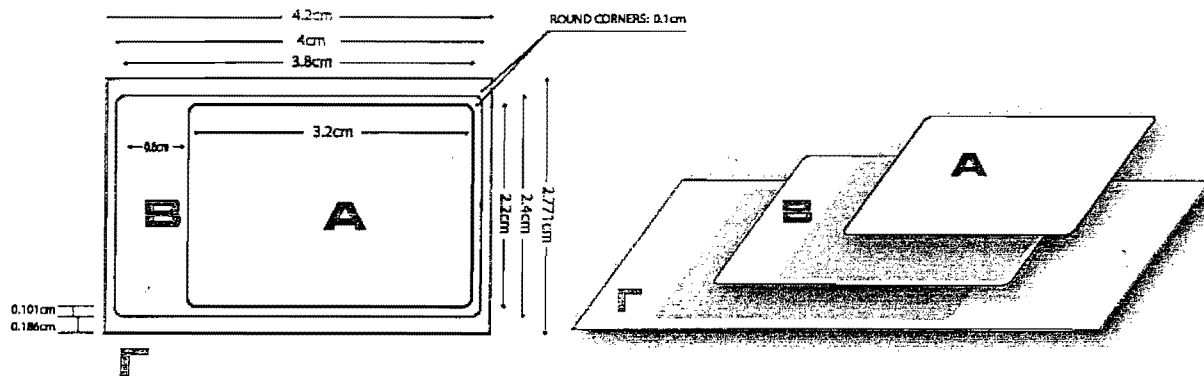
γ. Οι έλεγχοι που διενεργούνται από την εταιρεία (κοψιμάτων, αντικαταστάσεων κ.λπ.).

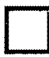


Όλα τα ανωτέρω πρέπει να είναι υπογεγραμμένα από τον υπεύθυνο παραγωγής.

11. Η μηνιαία παραγωγή και παράδοση των ετικετών γνησιότητας φαρμάκων, ορίζεται από τον Ε.Ο.Φ. σύμφωνα με τις ανάγκες του, οι οποίες θα γνωστοποιούνται έγκαιρα, στην εταιρεία με τις παραγγελίες εκτύπωσης από την αρμόδια Δ/νση του Ε.Ο.Φ. και θα είναι μεταξύ 50 και 60 εκατομμυρίων ετικετών.

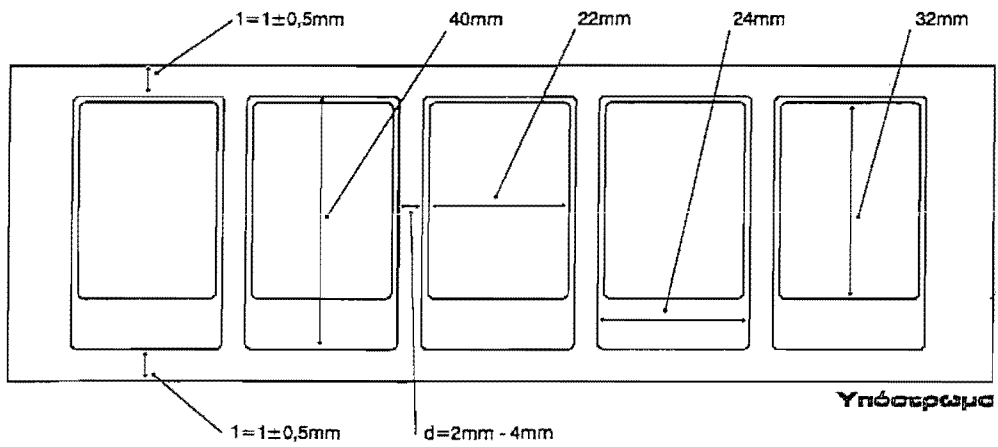
ΣΧΗΜΑ 1

(α)



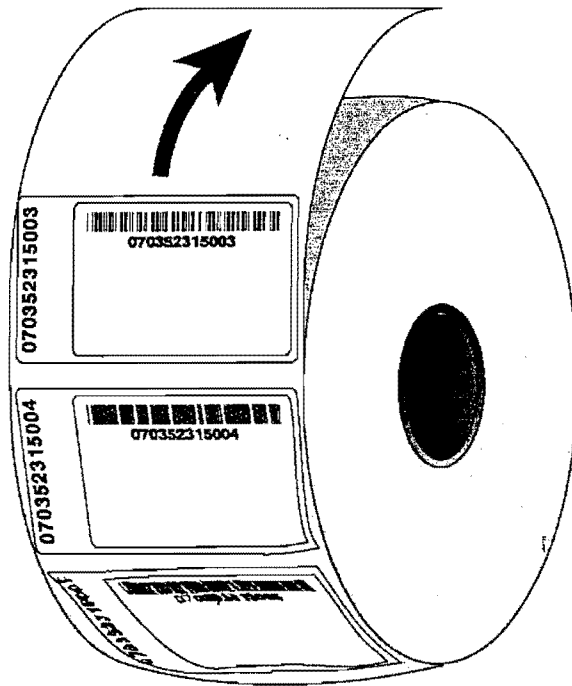
- A**  Στρώμα του χαρτιού
- B**  Στρώμα του χαρτιού που παραμένει κολλημένο το κουτί
- Γ**  Υπόστρωμα πάνω στο οποίο φέρεται η ετικέτα

(β)



ΣΧΗΜΑ 2

ΦΟΡΑ ΞΕΤΥΛΙΓΜΑΤΟΣ ΡΟΛΟΥ ΤΑΙΝΙΑΣ



ΣΧΗΜΑ 3

