



ΕΦΗΜΕΡΙΔΑ ΤΗΣ ΚΥΒΕΡΝΗΣΕΩΣ ΤΗΣ ΕΛΛΗΝΙΚΗΣ ΔΗΜΟΚΡΑΤΙΑΣ

27 Μαρτίου 2021

ΤΕΥΧΟΣ ΔΕΥΤΕΡΟ

Αρ. Φύλλου 1194

ΑΠΟΦΑΣΕΙΣ

Αριθμ. Δ1α/Γ.Π.οικ. 18877

Έκτακτα μέτρα προστασίας της δημόσιας υγείας από τον κίνδυνο περαιτέρω διασποράς του κορωνοϊού COVID-19 στο σύνολο της επικράτειας για το διάστημα από τη Δευτέρα, 29 Μαρτίου 2021 και ώρα 6:00 έως και τη Δευτέρα, 5 Απριλίου 2021 και ώρα 6:00.

**ΟΙ ΥΠΟΥΡΓΟΙ
ΟΙΚΟΝΟΜΙΚΩΝ -ΑΝΑΠΤΥΞΗΣ ΚΑΙ
ΕΠΕΝΔΥΣΕΩΝ-ΠΡΟΣΤΑΣΙΑΣ ΤΟΥ
ΠΟΛΙΤΗ – ΕΘΝΙΚΗΣ ΑΜΥΝΑΣ - ΠΑΙΔΕΙΑΣ
ΚΑΙ ΘΡΗΣΚΕΥΜΑΤΩΝ - ΕΡΓΑΣΙΑΣ ΚΑΙ
ΚΟΙΝΩΝΙΚΩΝ ΥΠΟΘΕΣΕΩΝ - ΥΓΕΙΑΣ -
ΠΕΡΙΒΑΛΛΟΝΤΟΣ ΚΑΙ ΕΝΕΡΓΕΙΑΣ -
ΠΟΛΙΤΙΣΜΟΥ ΚΑΙ ΑΘΛΗΤΙΣΜΟΥ -
ΔΙΚΑΙΟΣΥΝΗΣ-ΕΣΩΤΕΡΙΚΩΝ -
ΜΕΤΑΝΑΣΤΕΥΣΗΣ ΚΑΙ ΑΣΥΛΟΥ – ΨΗΦΙΑΚΗΣ
ΔΙΑΚΥΒΕΡΝΗΣΗΣ - ΥΠΟΔΟΜΩΝ ΚΑΙ
ΜΕΤΑΦΟΡΩΝ-ΝΑΥΤΙΛΙΑΣ ΚΑΙ ΝΗΣΙΩΤΙΚΗΣ
ΠΟΛΙΤΙΚΗΣ - ΑΓΡΟΤΙΚΗΣ ΑΝΑΠΤΥΞΗΣ
ΚΑΙ ΤΡΟΦΙΜΩΝ – Ο ΥΦΥΠΟΥΡΓΟΣ
ΣΤΟΝ ΠΡΩΘΥΠΟΥΡΓΟ**

Έχοντας υπόψη:

1. Τις διατάξεις:

α. Του άρθρου 5 του Συντάγματος, ιδίως δε την ερμηνευτική δήλωση αυτού,

β. του άρθρου τεσσαρακοστού τέταρτου της από 1.5.2020 Πράξης Νομοθετικού Περιεχομένου «Περαιτέρω μέτρα για την αντιμετώπιση των συνεχιζόμενων συνεπειών της πανδημίας του κορωνοϊού COVID-19 και την επάνοδο στην κοινωνική και οικονομική κανονικότητα» (Α' 90), η οποία κυρώθηκε με το άρθρο 2 του ν. 4690/2020 (Α' 104),

γ. του άρθρου πρώτου της από 25.2.2020 Πράξης Νομοθετικού Περιεχομένου «Κατεπείγοντα μέτρα αποφυγής και περιορισμού της διάδοσης κορωνοϊού» (Α' 42), η οποία κυρώθηκε με το άρθρο 1 του ν. 4682/2020 (Α' 76),

δ. της παρ. 4 του άρθρου εικοστού τρίτου της από 14.3.2020 Πράξης Νομοθετικού Περιεχομένου «Κατε-

πείγοντα μέτρα αντιμετώπισης της ανάγκης περιορισμού της διασποράς του κορωνοϊού COVID-19» (Α' 64), η οποία κυρώθηκε με το άρθρο 3 του ν. 4682/2020 (Α' 76),

ε. του άρθρου 11 της από 11.3.2020 Πράξης Νομοθετικού Περιεχομένου «Κατεπείγοντα μέτρα αντιμετώπισης των αρνητικών συνεπειών της εμφάνισης του κορωνοϊού COVID-19 και της ανάγκης περιορισμού της διάδοσής του» (Α' 55), η οποία κυρώθηκε με το άρθρο 2 του ν. 4682/2020 (Α' 76),

στ. της παρ. 3 του άρθρου εξηκοστού όγδοου της από 20.3.2020 Πράξης Νομοθετικού Περιεχομένου «Κατεπείγοντα μέτρα για την αντιμετώπιση των συνεπειών του κινδύνου διασποράς του κορωνοϊού COVID-19, τη στήριξη της κοινωνίας και της επιχειρηματικότητας και τη διασφάλιση της ομαλής λειτουργίας της αγοράς και της δημόσιας διοίκησης» (Α' 68), η οποία κυρώθηκε με το άρθρο 1 του ν. 4683/2020 (Α' 83),

ζ. του π.δ. 142/2017 «Οργανισμός Υπουργείου Οικονομικών» (Α' 181),

η. του π.δ. 147/2017 «Οργανισμός του Υπουργείου Οικονομίας και Ανάπτυξης» (Α' 192),

θ. του π.δ. 86/2018 «Ανασύσταση του Υπουργείου Δημόσιας Τάξης και Προστασίας του Πολίτη και μετονομασία του σε Υπουργείο Προστασίας του Πολίτη» (Α' 159),

ι. του ν. 2292/1995 «Οργάνωση και λειτουργία Υπουργείου Εθνικής Άμυνας, διοίκηση και έλεγχος των Ενόπλων Δυνάμεων και άλλες διατάξεις» (Α' 35),

ια. του π.δ. 18/2018 «Οργανισμός Υπουργείου Παιδείας, Έρευνας και Θρησκευμάτων» (Α' 31),

ιβ. του π.δ. 134/2017 «Οργανισμός Υπουργείου Εργασίας, Κοινωνικής Ασφάλισης και Κοινωνικής Αλληλεγγύης» (Α' 168),

ιγ. του π.δ. 121/2017 «Οργανισμός του Υπουργείου Υγείας» (Α' 148),

ιδ. του π.δ. 132/2017 «Οργανισμός Υπουργείου Περιβάλλοντος και Ενέργειας (Υ.Π.Ε.Ν.)» (Α' 160),

ιε. του π.δ. 4/2018 «Οργανισμός Υπουργείου Πολιτισμού και Αθλητισμού» (Α' 7),

ιστ. του π.δ. 6/2021 «Οργανισμός του Υπουργείου Δικαιοσύνης» (Α' 7),

ιζ. του π.δ. 141/2017 «Οργανισμός του Υπουργείου Εσωτερικών» (Α' 180),

ιη. του π.δ. 133/2017 «Οργανισμός Υπουργείου Διοικητικής Ανασυγκρότησης» (Α' 161),
 ιθ. του π.δ. 106/2020 «Οργανισμός Υπουργείου Μετανάστευσης και Ασύλου» (Α' 255),
 κ. του π.δ. 40/2020 «Οργανισμός του Υπουργείου Ψηφιακής Διακυβέρνησης» (Α' 85),
 κα. του π.δ. 123/2017 «Οργανισμός του Υπουργείου Υποδομών και Μεταφορών» (Α' 151),
 κβ. του π.δ. 13/2018 «Οργανισμός Υπουργείου Ναυτιλίας και Νησιωτικής Πολιτικής» (Α' 26),
 κγ. του π.δ. 97/2017 «Οργανισμός του Υπουργείου Αγροτικής Ανάπτυξης και Τροφίμων» (Α' 138),
 κδ. του π.δ. 83/2019 «Διορισμός Αντιπροέδρου της Κυβέρνησης, Υπουργών, Αναπληρωτών Υπουργών και Υφυπουργών» (Α' 121),
 κε. του π.δ. 6/2020 «Διορισμός Υπουργού και Αναπληρωτή Υπουργού» (Α' 5),
 κστ. του π.δ. 62/2020 «Διορισμός Αναπληρωτών Υπουργών και Υφυπουργών» (Α' 155),
 κζ. του π.δ. 2/2021 «Διορισμός Υπουργών, Αναπληρωτών Υπουργών και Υφυπουργών» (Α' 2),
 κη. της υπό στοιχεία Υ70/30.10.2020 απόφασης του Πρωθυπουργού «Ανάθεση αρμοδιοτήτων στον Αναπληρωτή Υπουργό Οικονομικών, Θεόδωρο Σκυλακάκη» (Β' 4805),
 κθ. της υπό στοιχεία 168/Υ1/8.1.2021 κοινής απόφασης του Πρωθυπουργού και της Υπουργού Παιδείας και Θρησκευμάτων «Ανάθεση αρμοδιοτήτων στην Υφυπουργό Παιδείας και Θρησκευμάτων, Ζωή Μακρή» (Β' 33),
 λ. της υπό στοιχεία 169/Υ1/8.1.2021 κοινής απόφασης του Πρωθυπουργού και της Υπουργού Παιδείας και Θρησκευμάτων «Ανάθεση αρμοδιοτήτων στον Υφυπουργό Παιδείας και Θρησκευμάτων, Ευάγγελο Συρίγο» (Β' 33),
 λα. της υπό στοιχεία 33168/Δ1.11369/25.7.2019 κοινής απόφασης του Πρωθυπουργού και του Υπουργού Εργασίας και Κοινωνικών Υποθέσεων «Ανάθεση αρμοδιοτήτων στην Υφυπουργό Εργασίας και Κοινωνικών Υποθέσεων, Δόμνα-Μαρία Μιχαηλίδου» (Β' 3053),
 λβ. της υπ' αρ. 35/20.1.2021 κοινής απόφασης του Πρωθυπουργού και του Υπουργού Περιβάλλοντος και Ενέργειας «Ανάθεση αρμοδιοτήτων στον Υφυπουργό Περιβάλλοντος και Ενέργειας, Γεώργιο Αμυρά» (Β' 178),
 λγ. της υπό στοιχεία ΥΠΠΟΑ/ΓΡΥΠ/410721/8291/29.7.2019 κοινής απόφασης του Πρωθυπουργού και της Υπουργού Πολιτισμού και Αθλητισμού «Ανάθεση αρμοδιοτήτων στον Υφυπουργό Πολιτισμού και Αθλητισμού, Ελευθέριο Αυγενάκη» (Β' 3099),
 λδ. της υπ' αρ. 8071/8.1.2021 κοινής απόφασης του Πρωθυπουργού και της Υπουργού Πολιτισμού και Αθλητισμού «Ανάθεση αρμοδιοτήτων στον Υφυπουργό Πολιτισμού και Αθλητισμού, Νικόλαο Γιατρομανωλάκη» (Β' 35),
 λε. της υπό στοιχεία Υ1/8.1.2021 απόφασης του Πρωθυπουργού «Ανάθεση αρμοδιοτήτων στον Αναπληρωτή Υπουργό Εσωτερικών, Στυλιανό Πέτσα» (Β' 48),
 λστ. της υπ' αρ. 1034/7.1.2021 κοινής απόφασης του Πρωθυπουργού και του Υπουργού Επικρατείας «Ανάθεση αρμοδιοτήτων στον Υφυπουργό Ψηφιακής Διακυβέρνησης, Γεώργιο Στύλιο» (Β' 22),

λζ. της υπό στοιχεία ΔΝΣα'/οικ.59172/7775/ΦΝ 459/19.7.2019 κοινής απόφασης του Πρωθυπουργού και του Υπουργού Υποδομών και Μεταφορών «Ανάθεση αρμοδιοτήτων στον Υφυπουργό Υποδομών και Μεταφορών Ιωάννη Κεφαλογιάννη» (Β' 3058),

λη. της υπ' αρ. 5359/10.8.2020 κοινής απόφασης του Πρωθυπουργού και του Υπουργού Αγροτικής Ανάπτυξης και Τροφίμων «Ανάθεση αρμοδιοτήτων στην Υφυπουργό Αγροτικής Ανάπτυξης και Τροφίμων, Φωτεινή Αραμπατζή» (Β' 3374) και

λθ. της υπό στοιχεία Υ6/14.1.2021 απόφασης του Πρωθυπουργού «Ανάθεση αρμοδιοτήτων στον Υφυπουργό στον Πρωθυπουργό, Θεόδωρο Λιβάνιο» (Β' 64).

2. Την υπό στοιχεία Δ1α/Γ.Π.οικ.17698/19.3.2021 κοινή απόφαση των Υπουργών Οικονομικών, Ανάπτυξης και Επενδύσεων, Προστασίας του Πολίτη, Εθνικής Άμυνας, Παιδείας και Θρησκευμάτων, Εργασίας και Κοινωνικών Υποθέσεων, Υγείας, Περιβάλλοντος και Ενέργειας, Πολιτισμού και Αθλητισμού, Δικαιοσύνης, Εσωτερικών, Μετανάστευσης και Ασύλου, Ψηφιακής Διακυβέρνησης, Υποδομών και Μεταφορών, Ναυτιλίας και Νησιωτικής Πολιτικής, Αγροτικής Ανάπτυξης και Τροφίμων και του Υφυπουργού στον Πρωθυπουργό «Εκτακτα μέτρα προστασίας της δημόσιας υγείας από τον κίνδυνο περαιτέρω διασποράς του κορωνοϊού COVID-19 στο σύνολο της Επικράτειας για το διάστημα από το Σάββατο, 20 Μαρτίου 2021 και ώρα 6:00 έως και τη Δευτέρα, 29 Μαρτίου 2021 και ώρα 6:00» (Β' 1076), όπως τροποποιήθηκε με την υπό στοιχεία Δ1α/Γ.Π.οικ.17974/22.3.2021 κοινή απόφαση των Υπουργών Οικονομικών, Ανάπτυξης και Επενδύσεων, Προστασίας του Πολίτη, Εργασίας και Κοινωνικών Υποθέσεων, Υγείας, Πολιτισμού και Αθλητισμού και Εσωτερικών «Τροποποίηση της υπό στοιχεία Δ1α/Γ.Π.οικ.17698/19.3.2021 κοινής υπουργικής απόφασης "Εκτακτα μέτρα προστασίας της δημόσιας υγείας από τον κίνδυνο περαιτέρω διασποράς του κορωνοϊού COVID-19 στο σύνολο της Επικράτειας για το διάστημα από το Σάββατο, 20 Μαρτίου 2021 και ώρα 6:00 έως και τη Δευτέρα, 29 Μαρτίου 2021 και ώρα 6:00" (Β' 1076)» (Β' 1119).

3. Την υπό στοιχεία Δ1α/Γ.Π.οικ.69543/31.10.2020 κοινή απόφαση των Υπουργών Ανάπτυξης και Επενδύσεων, Παιδείας και Θρησκευμάτων, Υγείας, Εσωτερικών και Υποδομών και Μεταφορών «Λειτουργία των εκπαιδευτικών μονάδων Πρωτοβάθμιας και Δευτεροβάθμιας Εκπαίδευσης, Ειδικής Αγωγής και Εκπαίδευσης, εργαστηριακών κέντρων και σχολικών εργαστηρίων, Σχολείων Δεύτερης Ευκαιρίας, Ινστιτούτων Επαγγελματικής Κατάρτισης, Μεταλυκειακού έτους – τάξης Μαθητείας ΕΠΑΛ, Κέντρων Διά Βίου Μάθησης, δομών Ε.Ε.Κ. και Δ.Β.Μ. της Σιβιτανιδείου Δημόσιας Σχολής Τεχνών και Επαγγελμάτων, φροντιστηρίων, κέντρων ξένων γλωσσών, φορέων παροχής εκπαίδευσης και πιστοποίησης δεξιοτήτων, ξενόγλωσσων ινστιτούτων εκπαίδευσης και πάσης φύσεως συναφών δομών, δημοσίων και ιδιωτικών, Δημοσίων Βιβλιοθηκών, της Εθνικής Βιβλιοθήκης της Ελλάδος και των Γενικών Αρχείων του Κράτους κατά την έναρξη του σχολικού έτους 2020 – 2021 και μέτρα για την αποφυγή διάδοσης του κορωνοϊού COVID-19

κατά τη λειτουργία τους» (Β' 4810), όπως παρατάθηκε η ισχύς της και τροποποιήθηκε με την υπό στοιχεία Δ1α/Γ.Π.οικ.969/7.1.2021 (Β' 23) κοινή απόφαση των ιδίων ως άνω Υπουργών, όπως εκάστοτε ισχύει.

4. Την υπό στοιχεία 120126/ΓΔ4/12.9.2020 κοινή απόφαση της Υπουργού και της Υφυπουργού Παιδείας και Θρησκευμάτων «Παροχή σύγχρονης εξ αποστάσεως εκπαίδευσης για το σχολικό έτος 2020-2021» (Β' 3882), όπως αυτή έχει τροποποιηθεί με τις υπό στοιχεία 131451/ΓΔ4/30.9.2020 (Β' 4264), 151978/ΓΔ4/7.11.2020 (Β' 4900) και 155689/ΓΔ4/14.11.2020 (Β' 5044) όμοιες κοινές αποφάσεις, όπως εκάστοτε ισχύει.

5. Την υπό στοιχεία 115744/Ζ1/4.9.2020 κοινή απόφαση των Υπουργών Οικονομικών, Ανάπτυξης και Επενδύσεων, Προστασίας του Πολίτη, Παιδείας και Θρησκευμάτων, Εργασίας και Κοινωνικών Υποθέσεων, Υγείας, Πολιτισμού και Αθλητισμού και Εσωτερικών «Λειτουργία των Ανώτατων Εκπαιδευτικών Ιδρυμάτων (Α.Ε.Ι.) και μέτρα για την αποφυγή διάδοσης του κορωνοϊού COVID-19 κατά τη λειτουργία τους» (Β' 3707).

6. Την υπό στοιχεία 132695/Ζ1/2.10.2020 απόφαση του Υφυπουργού Παιδείας και Θρησκευμάτων «Ρυθμίσεις σχετικά με την οργάνωση της εκπαιδευτικής διαδικασίας των προγραμμάτων σπουδών δεύτερου κύκλου των Α.Ε.Ι. κατά το χειμερινό εξάμηνο του ακαδημαϊκού έτους 2020-2021» (Β' 4383).

7. Την υπ' αρ. 147/21886/25.1.2021 κοινή απόφαση των Υφυπουργών Περιβάλλοντος και Ενέργειας και Αγροτικής Ανάπτυξης και Τροφίμων «Πρόγραμμα επιζητιολογικής επιτήρησης, πρόληψης και ελέγχου της Αφρικανικής Πανώλους των Χοίρων στους αγριόχοιρους - Καθορισμός πλαισίου συνεργασίας αρμόδιων αρχών και φορέων για τη διαχείριση του πληθυσμού των αγριόχοιρων, την ενίσχυση της επιτήρησης της Αφρικανικής Πανώλους των χοίρων σε αγριόχοιρους και τη διαχείριση εστιών της νόσου σε αγριόχοιρους» (Β' 313).

8. Την υπό στοιχεία ΥΠΕΝ/ΔΔΔ/68735/1777/14.7.2020 απόφαση του Υπουργού Περιβάλλοντος και Ενέργειας «Ρυθμίσεις θήρας για την κυνηγετική περίοδο 2020-2021» (Β' 3053), όπως τροποποιήθηκε με τις υπό στοιχεία ΥΠΕΝ/ΔΔΔ/6742/253/23.1.2021 (Β' 190) και ΥΠΕΝ/ΔΔΔ/19752/739/28.2.2021 (Β' 820) αποφάσεις του Υφυπουργού Περιβάλλοντος και Ενέργειας, όπως εκάστοτε ισχύει.

9. Τις από 19.3.2021 και 26.3.2021 εισηγήσεις της Εθνικής Επιτροπής Προστασίας Δημόσιας Υγείας έναντι του κορωνοϊού COVID-19.

10. Την ανάγκη προσαρμογής των ισχυόντων έκτακτων μέτρων προστασίας της δημόσιας υγείας από τον κίνδυνο περαιτέρω διασποράς του κορωνοϊού COVID-19 στο σύνολο της επικράτειας, λαμβανομένης υπόψη της τρέχουσας επιδημιολογικής επιβάρυνσης της Χώρας.

11. Την υπό στοιχεία Β1,Β2/οικ.18876/26.3.2021 βεβαίωση της Διεύθυνσης Προϋπολογισμού και Δημοσιονομικών Αναφορών της Γενικής Διεύθυνσης Οικονομικών Υπηρεσιών του Υπουργείου Υγείας, σύμφωνα με την οποία η έκδοση της παρούσας απόφασης δεν προκα-

λεί δαπάνη σε βάρος του κρατικού προϋπολογισμού, αποφασίζουμε:

Άρθρο 1

Έκτακτα μέτρα προστασίας

της δημόσιας υγείας ανά πεδίο δραστηριότητας και επίπεδο επιδημιολογικής επιβάρυνσης

1. Προς τον σκοπό αντιμετώπισης της διασποράς του κορωνοϊού COVID-19 θεσπίζονται έκτακτα μέτρα προστασίας της δημόσιας υγείας ανά πεδίο δραστηριότητας και επίπεδο επιδημιολογικής επιβάρυνσης (αυξημένου κινδύνου και πολύ αυξημένου κινδύνου), σύμφωνα με την παρ. 1Β.

1Α. α) Στο επίπεδο πολύ αυξημένου κινδύνου εντάσσονται: αα) η Περιφέρεια Αττικής, αβ) οι Περιφερειακές Ενότητες Αιτωλοακαρνανίας και Αχαΐας της Περιφέρειας Δυτικής Ελλάδας, αγ) οι Περιφερειακές Ενότητες Βοιωτίας, Εύβοιας, Φθιώτιδας και Ευρυτανίας της Περιφέρειας Στερεάς Ελλάδας, εξαιρουμένου του Δήμου Σκύρου, αδ) οι Περιφερειακές Ενότητες Αργολίδας, Αρκαδίας και Κορινθίας της Περιφέρειας Πελοποννήσου, αε) οι Περιφερειακές Ενότητες Θεσσαλονίκης, Χαλκιδικής και Πέλλας της Περιφέρειας Κεντρικής Μακεδονίας, αστ) η Περιφερειακή Ενότητα Κοζάνης της Περιφέρειας Δυτικής Μακεδονίας, αζ) η Περιφερειακή Ενότητα Θεσπρωτίας της Περιφέρειας Ηπείρου, αη) η Περιφερειακή Ενότητα Ηρακλείου της Περιφέρειας Κρήτης, αθ) η Περιφερειακή Ενότητα Λέσβου της Περιφέρειας Βορείου Αιγαίου, αι) η Περιφερειακή Ενότητα Ζακύνθου της Περιφέρειας Ιονίων Νήσων, αια) η Περιφερειακή Ενότητα Μυκόνου της Περιφέρειας Νοτίου Αιγαίου, αιβ) οι Δήμοι Καλυμνίων και Λέρου της Περιφερειακής Ενότητας Καλύμνου της Περιφέρειας Νοτίου Αιγαίου, αιγ) ο Δήμος Χίου της Περιφερειακής Ενότητας Χίου της Περιφέρειας Βορείου Αιγαίου, αιδ) ο Δήμος Ανωγείων της Περιφερειακής Ενότητας Ρεθύμνου και ο Δήμος Χανίων της Περιφερειακής Ενότητας Χανίων της Περιφέρειας Κρήτης, αιε) οι Δήμοι Ιωαννιτών και Μετσόβου της Περιφερειακής Ενότητας Ιωαννίνων της Περιφέρειας Ηπείρου, αιστ) ο Δήμος Κατερίνης της Περιφερειακής Ενότητας Πιερίας, ο Δήμος Αμφίπολης της Περιφερειακής Ενότητας Σερρών, ο Δήμος Κιλκίς της Περιφερειακής Ενότητας Κιλκίς και ο Δήμος Βέροιας της Περιφερειακής Ενότητας Ημαθίας της Περιφέρειας Κεντρικής Μακεδονίας, αιζ) ο Δήμος Σκιάθου της Περιφερειακής Ενότητας Σποράδων και ο Δήμος Καρδίτσας της Περιφερειακής Ενότητας Καρδίτσας της Περιφέρειας Θεσσαλίας και αη) οι Δήμοι Καστοριάς και Ορεστίδος της Περιφερειακής Ενότητας Καστοριάς, ο Δήμος Γρεβενών της Περιφερειακής Ενότητας Γρεβενών και η Δημοτική Κοινότητα Γαλατινής της Δημοτικής Ενότητας Ασκίου του Δήμου Βοΐου της Περιφερειακής Ενότητας Κοζάνης της Περιφέρειας Δυτικής Μακεδονίας.

β) Στο επίπεδο αυξημένου κινδύνου εντάσσονται οι λοιπές περιφέρειες της επικράτειας.

1Β. Τα έκτακτα μέτρα προστασίας της δημόσιας υγείας ανά πεδίο δραστηριότητας και επίπεδο επιδημιολογικής επιβάρυνσης διαμορφώνονται ως εξής:

Α/Α	ΠΕΔΙΑ ΔΡΑΣΤΗΡΙΟΤΗΤΑΣ	ΕΠΙΠΕΔΟ ΑΥΞΗΜΕΝΟΥ ΚΙΝΔΥΝΟΥ	ΕΠΙΠΕΔΟ ΠΟΛΥ ΑΥΞΗΜΕΝΟΥ ΚΙΝΔΥΝΟΥ
1.	Συναθροίσεις/Δημόσιες ή κοινωνικές εκδηλώσεις, ανεξαρτήτως χώρου ιδιωτικού ή δημόσιου, εσωτερικού ή εξωτερικού, με την επιφύλαξη των δημόσιων υπαίθριων συναθροίσεων του άρθρου 11 του Συντάγματος και του ν. 4703/2020 (Α' 131)	<ul style="list-style-type: none"> • Αναστολή 	<ul style="list-style-type: none"> • Αναστολή
2.	Δημόσιες υπηρεσίες	<ul style="list-style-type: none"> • Λειτουργία με το αναγκαίο προσωπικό για την παροχή της υπηρεσίας ή την εκπλήρωση του έργου σύμφωνα με τις οικείες διατάξεις. • Υποχρεωτική προστασία υπαλλήλων που ανήκουν σε ομάδες αυξημένου κινδύνου με χορήγηση ειδικής άδειας απουσίας και παροχή τηλεργασίας, όπου είναι εφικτό. • Υποχρεωτική τηλεργασία στο μέγιστο δυνατό ποσοστό, εφόσον συνάδει προς τη φύση των καθηκόντων, επιπλέον των υπαλλήλων που ανήκουν σε ομάδα αυξημένου κινδύνου. • Εξυπηρέτηση κοινού μόνο σε επείγουσες περιπτώσεις και υποχρεωτικά κατόπιν ραντεβού. • Τήρηση απόστασης ενάμισι (1,5) μέτρου. • Συνεδριάσεις των συλλογικών οργάνων και διενέργεια συναντήσεων εργασίας είτε μέσω τηλεδιάσκεψης, είτε τηρουμένης της απόστασης του ενάμισι (1,5) μέτρου και με τη συμμετοχή έως επτά (7) ατόμων. Κατά τη λειτουργία συλλογικών οργάνων που διενεργούν διαδικασίες στις οποίες προβλέπεται συνέντευξη, 	<ul style="list-style-type: none"> • Λειτουργία με το αναγκαίο προσωπικό για την παροχή της υπηρεσίας ή την εκπλήρωση του έργου σύμφωνα με τις οικείες διατάξεις. • Υποχρεωτική προστασία υπαλλήλων που ανήκουν σε ομάδες αυξημένου κινδύνου με χορήγηση ειδικής άδειας απουσίας και παροχή τηλεργασίας, όπου είναι εφικτό. • Υποχρεωτική τηλεργασία στο μέγιστο δυνατό ποσοστό, εφόσον συνάδει προς τη φύση των καθηκόντων, επιπλέον των υπαλλήλων που ανήκουν σε ομάδα αυξημένου κινδύνου. • Εξυπηρέτηση κοινού μόνο σε επείγουσες περιπτώσεις και υποχρεωτικά κατόπιν ραντεβού. • Τήρηση απόστασης ενάμισι (1,5) μέτρου. • Συνεδριάσεις των συλλογικών οργάνων και διενέργεια συναντήσεων εργασίας είτε μέσω τηλεδιάσκεψης, είτε τηρουμένης της απόστασης του ενάμισι (1,5) μέτρου και με τη συμμετοχή έως επτά (7) ατόμων. Κατά τη λειτουργία συλλογικών οργάνων που διενεργούν διαδικασίες στις οποίες προβλέπεται συνέντευξη,

Α/Α	ΠΕΔΙΑ ΔΡΑΣΤΗΡΙΟΤΗΤΑΣ	ΕΠΙΠΕΔΟ ΑΥΞΗΜΕΝΟΥ ΚΙΝΔΥΝΟΥ	ΕΠΙΠΕΔΟ ΠΟΛΥ ΑΥΞΗΜΕΝΟΥ ΚΙΝΔΥΝΟΥ
		<p>αυτή διενεργείται με τη χρήση ηλεκτρονικών μέσων χωρίς τη φυσική παρουσία του καλούμενου σε συνέντευξη. Στην περίπτωση αυτή το συλλογικό όργανο ορίζει τους αναγκαίους όρους και τις προϋποθέσεις για τη διασφάλιση της αξιοπιστίας της διαδικασίας αναφορικά με την ταυτοπροσωπία του καλούμενου και τη μη υποβοήθησή του από εξωγενείς παράγοντες.</p> <ul style="list-style-type: none"> • Πολιτικοί γάμοι με την παρουσία έως εννέα (9) ατόμων, συμπεριλαμβανομένων του διενεργούντος την τελετή και του αναγκαίου βοηθητικού προσωπικού. 	<p>αυτή διενεργείται με τη χρήση ηλεκτρονικών μέσων χωρίς τη φυσική παρουσία του καλούμενου σε συνέντευξη. Στην περίπτωση αυτή το συλλογικό όργανο ορίζει τους αναγκαίους όρους και τις προϋποθέσεις για τη διασφάλιση της αξιοπιστίας της διαδικασίας αναφορικά με την ταυτοπροσωπία του καλούμενου και τη μη υποβοήθησή του από εξωγενείς παράγοντες.</p> <ul style="list-style-type: none"> • Πολιτικοί γάμοι με την παρουσία έως εννέα (9) ατόμων, συμπεριλαμβανομένων του διενεργούντος την τελετή και του αναγκαίου βοηθητικού προσωπικού.
3.	Ιδιωτικές επιχειρήσεις	<ul style="list-style-type: none"> • Λειτουργία με το αναγκαίο προσωπικό για την παροχή της υπηρεσίας ή την εκπλήρωση του έργου σύμφωνα με τις οικείες διατάξεις. • Υποχρεωτική προστασία εργαζομένων που ανήκουν σε ομάδες αυξημένου κινδύνου με χορήγηση ειδικής άδειας απουσίας και παροχή τηλεργασίας, όπου είναι εφικτό. • Υποχρεωτική τηλεργασία στο μέγιστο δυνατό ποσοστό, εφόσον συνάδει προς τη φύση των καθηκόντων, ανεξαρτήτως εάν αφορά ευάλωτη/αυξημένου κινδύνου ομάδα. • Εξυπηρέτηση κοινού μόνο σε επείγουσες περιπτώσεις και κατόπιν ραντεβού, εξαιρουμένων των τραπεζών και των 	<ul style="list-style-type: none"> • Λειτουργία με το αναγκαίο προσωπικό για την παροχή της υπηρεσίας ή την εκπλήρωση του έργου σύμφωνα με τις οικείες διατάξεις. • Υποχρεωτική προστασία εργαζομένων που ανήκουν σε ομάδες αυξημένου κινδύνου με χορήγηση ειδικής άδειας απουσίας και παροχή τηλεργασίας, όπου είναι εφικτό. • Υποχρεωτική τηλεργασία στο μέγιστο δυνατό ποσοστό, εφόσον συνάδει προς τη φύση των καθηκόντων, ανεξαρτήτως εάν αφορά ευάλωτη/αυξημένου κινδύνου ομάδα. Ειδικώς στην παροχή υπηρεσιών υποχρεωτική τηλεργασία σε ποσοστό 60%. • Εξυπηρέτηση κοινού μόνο σε επείγουσες περιπτώσεις

Α/Α	ΠΕΔΙΑ ΔΡΑΣΤΗΡΙΟΤΗΤΑΣ	ΕΠΙΠΕΔΟ ΑΥΞΗΜΕΝΟΥ ΚΙΝΔΥΝΟΥ	ΕΠΙΠΕΔΟ ΠΟΛΥ ΑΥΞΗΜΕΝΟΥ ΚΙΝΔΥΝΟΥ
		<p>περιπτώσεων στις οποίες δεν δύναται να προγραμματισθεί ραντεβού [επιχειρήσεις ταχυμεταφορών, ελληνικών ταχυδρομείων (ΕΛΤΑ), ΔΕΗ, ΕΥΔΑΠ κ.λπ.]</p> <ul style="list-style-type: none"> • Τήρηση απόστασης ενάμισι (1,5) μέτρου. • Διενέργεια συναντήσεων εργασίας τηρουμένης της απόστασης του ενάμισι (1,5) μέτρου και με τη συμμετοχή έως επτά (7) ατόμων. 	<p>και κατόπιν ραντεβού, εξαιρουμένων των τραπεζών και των περιπτώσεων στις οποίες δεν δύναται να προγραμματισθεί ραντεβού [επιχειρήσεις ταχυμεταφορών, ελληνικών ταχυδρομείων (ΕΛΤΑ), ΔΕΗ, ΕΥΔΑΠ κ.λπ.]</p> <ul style="list-style-type: none"> • Τήρηση απόστασης ενάμισι (1,5) μέτρου. • Διενέργεια συναντήσεων εργασίας τηρουμένης της απόστασης του ενάμισι (1,5) μέτρου και με τη συμμετοχή έως επτά (7) ατόμων.
4.	<p>Δικαστήρια, εισαγγελίες, στρατιωτικά δικαστήρια</p> <p>Έμμισθα, άμισθα υποθηκοφυλακεία, πάσης φύσεως κτηματολογικά γραφεία και υποκαταστήματα του φορέα “Ελληνικό Κτηματολόγιο”</p>	<p>Στα δικαστήρια, τις εισαγγελίες και τα στρατιωτικά δικαστήρια ισχύουν τα κάτωθι:</p> <ul style="list-style-type: none"> • Μέχρι δεκαπέντε (15) άτομα στην αίθουσα. Κατ' εξαίρεση ο αριθμός των ατόμων στην αίθουσα μπορεί να υπερβεί τα δεκαπέντε (15), εάν, κατά την κρίση του προεδρεύοντος του δικαστηρίου, η παρουσία των ατόμων αυτών είναι απολύτως αναγκαία, αποκλειστικά σε περιπτώσεις όπου ο χρόνος παραγραφής συμπληρώνεται για τα πλημμελήματα μέχρι 31.12.2022 και για τα κακουργήματα μέχρι 31.12.2023 ή συμπληρώνεται ο ανώτατος χρόνος προσωρινής κράτησης κατηγορουμένων. • Τήρηση απόστασης ενάμισι (1,5) μέτρου. • Με απόφαση του αρμοδίου οργάνου 	<p>Στα δικαστήρια, στις εισαγγελίες και στα στρατιωτικά δικαστήρια ισχύουν τα κάτωθι:</p> <ul style="list-style-type: none"> • Μέχρι δεκαπέντε (15) άτομα στην αίθουσα. Κατ' εξαίρεση ο αριθμός των ατόμων στην αίθουσα μπορεί να υπερβεί τα δεκαπέντε (15), εάν, κατά την κρίση του προεδρεύοντος του δικαστηρίου, η παρουσία των ατόμων αυτών είναι απολύτως αναγκαία, αποκλειστικά σε περιπτώσεις όπου ο χρόνος παραγραφής συμπληρώνεται για τα πλημμελήματα μέχρι 31.8.2021 και για τα κακουργήματα μέχρι 31.12.2021 ή συμπληρώνεται ο ανώτατος χρόνος προσωρινής κράτησης κατηγορουμένων. • Τήρηση απόστασης ενάμισι (1,5) μέτρου. • Με απόφαση του αρμοδίου οργάνου διοίκησης του

Α/Α	ΠΕΔΙΑ ΔΡΑΣΤΗΡΙΟΤΗΤΑΣ	ΕΠΙΠΕΔΟ ΑΥΞΗΜΕΝΟΥ ΚΙΝΔΥΝΟΥ	ΕΠΙΠΕΔΟ ΠΟΛΥ ΑΥΞΗΜΕΝΟΥ ΚΙΝΔΥΝΟΥ
		<p>διοίκησης του οικείου δικαστηρίου ή εισαγγελίας, που τοιχοκολλάται στην είσοδο του δικαστηρίου ή της εισαγγελίας και αναρτάται στην ιστοσελίδα τους, εφόσον διαθέτουν, ορίζονται τα ειδικότερα ζητήματα που ανάγονται στην εύρυθμη διεξαγωγή των εργασιών τους, καθώς και όλα τα αναγκαία μέτρα που τηρούνται υπ' ευθύνη τους, για την ασφαλή λειτουργία του δικαστηρίου ή της εισαγγελίας ενόψει της πανδημίας του κορωνοϊού COVID-19.</p> <ul style="list-style-type: none"> • 1. α) Αναστέλλονται προσωρινά: <ul style="list-style-type: none"> αα) οι εργασίες των δικαστικών σχηματισμών των τακτικών διοικητικών δικαστηρίων, αβ) οι νόμιμες και δικαστικές προθεσμίες για τη διενέργεια διαδικαστικών πράξεων και άλλων ενεργειών ενώπιον των υπηρεσιών τους, καθώς επίσης και της παραγραφής των συναφών αξιώσεων και αγ) οι, κατά τις κείμενες διατάξεις, διαδικασίες αναγκαστικής εκτέλεσης και διενέργειας πλειστηριασμών. <p>Κατ' εξαίρεση της υποπερ. αα) της παρ. 1α):</p> <ul style="list-style-type: none"> α) Για τις ακυρωτικές διαφορές: εκδικάζονται οι ώριμες προς συζήτηση υποθέσεις, κατά την παρ. 4 του άρθρου 22 του π.δ. 18/1989 (Α' 8), για τις οποίες έχει υποβληθεί από όλους τους διαδίκους κοινή ή ξεχωριστή δήλωση 	<p>οικείου δικαστηρίου ή εισαγγελίας, που τοιχοκολλάται στην είσοδο του δικαστηρίου ή της εισαγγελίας και αναρτάται στην ιστοσελίδα τους, εφόσον διαθέτουν, ορίζονται τα ειδικότερα ζητήματα που ανάγονται στην εύρυθμη διεξαγωγή των εργασιών τους, καθώς και όλα τα αναγκαία μέτρα που τηρούνται υπ' ευθύνη τους, για την ασφαλή λειτουργία του δικαστηρίου ή της εισαγγελίας ενόψει της πανδημίας του κορωνοϊού COVID-19.</p> <p>1. α) Αναστέλλονται προσωρινά:</p> <ul style="list-style-type: none"> αα) οι εργασίες των δικαστικών σχηματισμών του Συμβουλίου της Επικρατείας και των τακτικών διοικητικών δικαστηρίων, αβ) οι νόμιμες και δικαστικές προθεσμίες για τη διενέργεια διαδικαστικών πράξεων και άλλων ενεργειών ενώπιον των υπηρεσιών τους, καθώς επίσης και της παραγραφής των συναφών αξιώσεων, αγ) οι, κατά τις κείμενες διατάξεις, διαδικασίες αναγκαστικής εκτέλεσης και διενέργειας πλειστηριασμών. <p>β) Αναφορικά με το Συμβούλιο της Επικρατείας κατ' εξαίρεση της υποπερ. αα) της παρ. α):</p> <ul style="list-style-type: none"> βα) Εκδικάζονται οι ώριμες προς συζήτηση υποθέσεις ενώπιον της Ολομέλειας.

Α/Α	ΠΕΔΙΑ ΔΡΑΣΤΗΡΙΟΤΗΤΑΣ	ΕΠΙΠΕΔΟ ΑΥΞΗΜΕΝΟΥ ΚΙΝΔΥΝΟΥ	ΕΠΙΠΕΔΟ ΠΟΛΥ ΑΥΞΗΜΕΝΟΥ ΚΙΝΔΥΝΟΥ
		<p>περί παράστασης χωρίς εμφάνιση στο ακροατήριο, κατά τα οριζόμενα στην παρ. 6 του άρθρου 33 του π.δ. 18/1989 και την παρ. 2 του άρθρου 157 του ν. 4764/2020 (Α' 256), εφόσον συντρέχουν και οι λοιπές νόμιμες προϋποθέσεις για τη συζήτησή τους. Οι λοιπές υποθέσεις αναβάλλονται υποχρεωτικά από το δικαστήριο σε επόμενη δικάσιμο, οι δε διάδικοι, εφόσον έχουν κλητευθεί νόμιμα, δεν κλητεύονται εκ νέου.</p> <p>β) Για τις διαφορές ουσίας:</p> <p>βα) Εκδικάζονται οι προσφυγές κατά των πράξεων επιβολής μέτρων διασφάλισης οφειλών στο δημόσιο του άρθρου 46 του ν. 4174/2013 (Α' 170)</p> <p>ββ) εκδικάζονται οι υποθέσεις για τις οποίες έχει υποβληθεί από όλους τους διαδίκους κοινή ή ξεχωριστή δήλωση περί παράστασης χωρίς εμφάνιση στο ακροατήριο κατά τα οριζόμενα στην παρ. 2 του άρθρου 133 του Κώδικα Διοικητικής Δικονομίας (ν. 2717/1999, Α' 97) και στην παρ. 2 του άρθρου 157 του ν. 4764/2020 (Α' 256), εφόσον συντρέχουν και οι λοιπές νόμιμες προϋποθέσεις για τη συζήτησή τους. Οι λοιπές υποθέσεις αναβάλλονται υποχρεωτικά από το δικαστήριο σε επόμενη δικάσιμο, οι δε διάδικοι, εφόσον έχουν κλητευθεί νόμιμα, δεν κλητεύονται εκ νέου.</p>	<p>ββ) Εκδικάζονται οι ώριμες προς συζήτηση υποθέσεις, κατά την παρ. 4 του άρθρου 22 του π.δ. 18/1989 (Α' 8), για τις οποίες έχει υποβληθεί από όλους τους διαδίκους κοινή ή ξεχωριστή δήλωση περί παράστασης χωρίς εμφάνιση στο ακροατήριο, κατά τα οριζόμενα στην παρ. 6 του άρθρου 33 του π.δ. 18/1989 και στην παρ. 2 του άρθρου 157 του ν. 4764/2020 (Α' 256), εφόσον συντρέχουν και οι λοιπές νόμιμες προϋποθέσεις για τη συζήτησή τους. Οι λοιπές υποθέσεις αναβάλλονται υποχρεωτικά από το δικαστήριο σε επόμενη δικάσιμο, οι δε διάδικοι, εφόσον έχουν κλητευθεί νόμιμα, δεν κλητεύονται εκ νέου.</p> <p>βγ) Εξετάζονται αιτήματα έκδοσης προσωρινής διαταγής.</p> <p>βδ) Εκδικάζονται επείγουσες αιτήσεις παροχής προσωρινής δικαστικής προστασίας.</p> <p>βε) Διενεργείται η επεξεργασία επειγόντων προεδρικών διαταγμάτων.</p> <p>βστ) Διενεργούνται διασκέψεις εξ αποστάσεως με τη χρήση υπηρεσιακών τεχνολογικών μέσων, καθώς και επείγουσες διασκέψεις με φυσική παρουσία και</p> <p>βζ) Δημοσιεύονται αποφάσεις και πρακτικά επεξεργασίας. Ειδικώς, η δημοσίευση των αποφάσεων της Ολομέλειας μπορεί να γίνεται εκτάκτως από πενταμελές κλιμάκιο αυτής</p>

Α/Α	ΠΕΔΙΑ ΔΡΑΣΤΗΡΙΟΤΗΤΑΣ	ΕΠΙΠΕΔΟ ΑΥΞΗΜΕΝΟΥ ΚΙΝΔΥΝΟΥ	ΕΠΙΠΕΔΟ ΠΟΛΥ ΑΥΞΗΜΕΝΟΥ ΚΙΝΔΥΝΟΥ
		<p>γ) Εξετάζονται αιτήματα έκδοσης προσωρινής διαταγής.</p> <p>δ) Εκδικάζονται οι αιτήσεις παροχής προσωρινής δικαστικής προστασίας.</p> <p>ε) Υποβάλλονται και εκδικάζονται αντιρρήσεις κατά της απόφασης κράτησης αλλοδαπού και αιτήσεις ανάκλησης κατά των δικαστικών αποφάσεων που εκδίδονται επί των αντιρρήσεων, σύμφωνα με τις παρ. 3-6 του άρθρου 76 του ν. 3386/2005 (Α' 212).</p> <p>στ) Υποβάλλονται και εκδικάζονται ένδικα βοηθήματα, σύμφωνα με την παρ. 5 του άρθρου πρώτου της από 25.2.2020 Πράξης Νομοθετικού Περιεχομένου (Α' 42), η οποία κυρώθηκε με το άρθρο 1 του ν. 4682/2020 (Α' 76).</p> <p>ζ) Διενεργούνται διασκέψεις εξ αποστάσεως με τη χρήση υπηρεσιακών τεχνολογικών μέσων, καθώς και επείγουσες διασκέψεις με φυσική παρουσία.</p> <p>η) Δημοσιεύονται αποφάσεις.</p> <ul style="list-style-type: none"> • 2. α) Αναστέλλονται προσωρινά: <ul style="list-style-type: none"> αα) οι δίκες ενώπιον των πολιτικών και ποινικών δικαστηρίων, αβ) οι νόμιμες και δικαστικές προθεσμίες για τη διενέργεια διαδικαστικών πράξεων και άλλων ενεργειών ενώπιον των υπηρεσιών 	<p>που συγκροτείται με απόφαση του Προέδρου και αποτελείται από τον ίδιο ή τον νόμιμο αναπληρωτή του και από τέσσερις (4) Συμβούλους Επικρατείας.</p> <p>γ) Αναφορικά με τα τακτικά διοικητικά δικαστήρια, κατ' εξαίρεση της υποπερ. αα) της περ. α):</p> <p>γα) Για τις ακυρωτικές διαφορές: εκδικάζονται οι ώριμες προς συζήτηση υποθέσεις, κατά την παρ. 4 του άρθρου 22 του π.δ. 18/1989 (Α' 8), για τις οποίες έχει υποβληθεί από όλους τους διαδίκους κοινή ή ξεχωριστή δήλωση περί παράστασης χωρίς εμφάνιση στο ακροατήριο, κατά τα οριζόμενα στην παρ. 6 του άρθρου 33 του π.δ. 18/1989 και την παρ. 2 του άρθρου 157 του ν. 4764/2020 (Α' 256), εφόσον συντρέχουν και οι λοιπές νόμιμες προϋποθέσεις για τη συζήτησή τους. Οι λοιπές υποθέσεις αναβάλλονται υποχρεωτικά από το δικαστήριο σε επόμενη δικάσιμο, οι δε διάδικοι, εφόσον έχουν κλητευθεί νόμιμα, δεν κλητεύονται εκ νέου.</p> <p>γβ) Για τις διαφορές ουσίας:</p> <p>γβα) Εκδικάζονται οι προσφυγές κατά των πράξεων επιβολής μέτρων διασφάλισης οφειλών στο δημόσιο του άρθρου 46 του ν. 4174/2013 (Α' 170).</p> <p>γββ) Εκδικάζονται οι υποθέσεις για τις οποίες έχει υποβληθεί από όλους τους διαδίκους κοινή ή</p>

Α/Α	ΠΕΔΙΑ ΔΡΑΣΤΗΡΙΟΤΗΤΑΣ	ΕΠΙΠΕΔΟ ΑΥΞΗΜΕΝΟΥ ΚΙΝΔΥΝΟΥ	ΕΠΙΠΕΔΟ ΠΟΛΥ ΑΥΞΗΜΕΝΟΥ ΚΙΝΔΥΝΟΥ
		<p>των δικαστηρίων και των εισαγγελιών, καθώς και της παραγραφής των συναφών αξιώσεων,</p> <p>αγ) οι, κατά τις κείμενες διατάξεις, διαδικασίες αναγκαστικής εκτέλεσης και της διενέργειας πλειστηριασμών.</p> <p>β) Εξαιρούνται από την εφαρμογή της περ. α):</p> <p>βα) Οι προθεσμίες που προβλέπονται στα άρθρα 215, 237, 238 ΚΠολΔ, καθώς και οι προθεσμίες που αφορούν τις υποθέσεις αρμοδιότητας Πολυμελούς και Μονομελούς Πρωτοδικείου (τακτική διαδικασία), οι οποίες εκδικάζονται με τις διατάξεις του ν. 2915/2001 (Α' 109), όπως τροποποιήθηκε με τον ν. 4055/2012 (Α' 51) και οι προθεσμίες που προβλέπονται στα άρθρα 4Δ, 4ΣΤ, 4Η, 4Θ, 4Ι, 4ΙΑ, 4ΙΒ και 4ΙΣΤ του ν. 3869/2010 (Α' 130), όπως προστέθηκε με το άρθρο 1 του ν. 4745/2020 (Α' 214).</p> <p>ββ) Οι δίκες της τακτικής διαδικασίας οι οποίες εκδικάζονται σύμφωνα με τις διατάξεις του ν. 4335/2015 (Α' 87).</p> <p>βγ) Οι δίκες ενδίκων μέσων ενώπιον των Εφετείων, οι οποίες έχουν εκδικασθεί στον πρώτο βαθμό κατ' αντιμωλία των διαδίκων κατά την τακτική διαδικασία ή σύμφωνα με τις διατάξεις των ειδικών διαδικασιών. Οι δίκες του προηγούμενου εδαφίου γίνονται είτε με αυτοπρόσωπη παράσταση</p>	<p>ξεχωριστή δήλωση περί παράστασης χωρίς εμφάνιση στο ακροατήριο κατά τα οριζόμενα στην παρ. 2 του άρθρου 133 του Κώδικα Διοικητικής Δικονομίας (ν. 2717/1999, Α' 97) και στην παρ. 2 του άρθρου 157 του ν. 4764/2020 (Α' 256), εφόσον συντρέχουν και οι λοιπές νόμιμες προϋποθέσεις για τη συζήτησή τους. Οι λοιπές υποθέσεις αναβάλλονται υποχρεωτικά από το δικαστήριο σε επόμενη δικάσιμο, οι δε διάδικοι, εφόσον έχουν κλητευθεί νόμιμα, δεν κλητεύονται εκ νέου.</p> <p>γγ) Εξετάζονται αιτήματα έκδοσης προσωρινής διαταγής.</p> <p>γδ) Εκδικάζονται οι αιτήσεις παροχής προσωρινής δικαστικής προστασίας.</p> <p>γε) Υποβάλλονται και εκδικάζονται αντιρρήσεις κατά της απόφασης κράτησης αλλοδαπού και αιτήσεις ανάκλησης κατά των δικαστικών αποφάσεων που εκδίδονται επί των αντιρρήσεων, σύμφωνα με τις παρ. 3-6 του άρθρου 76 του ν. 3386/2005 (Α' 212).</p> <p>γστ) Υποβάλλονται και εκδικάζονται ένδικα βοηθήματα, σύμφωνα με την παρ. 5 του άρθρου πρώτου της από 25.2.2020 Πράξης Νομοθετικού Περιεχομένου (Α' 42), η οποία κυρώθηκε με το άρθρο 1 του ν. 4682/2020 (Α' 76).</p> <p>γζ) Διενεργούνται διασκέψεις εξ αποστάσεως</p>

Α/Α	ΠΕΔΙΑ ΔΡΑΣΤΗΡΙΟΤΗΤΑΣ	ΕΠΙΠΕΔΟ ΑΥΞΗΜΕΝΟΥ ΚΙΝΔΥΝΟΥ	ΕΠΙΠΕΔΟ ΠΟΛΥ ΑΥΞΗΜΕΝΟΥ ΚΙΝΔΥΝΟΥ
		<p>των πληρεξουσίων δικηγόρων των διαδικών, είτε με δήλωση των άρθρων 242 και 524 ΚΠολΔ, η οποία υποβάλλεται έστω και από έναν (1) εκ των πληρεξουσίων δικηγόρων των διαδικών.</p> <p>βδ) Οι δίκες τακτικής διαδικασίας που εκδικάζονται σύμφωνα με τις διατάξεις του ν. 2912/2001 (Α' 109), όπως τροποποιήθηκε με τον ν. 4055/2012, στις οποίες δεν εξετάζονται μάρτυρες.</p> <p>βε) Οι δίκες ειδικών διαδικασιών και εφέσεων κατά ερήμην αποφάσεων, εισαγόμενων κατά το άρθρο 528 ΚΠολΔ, στις οποίες δεν εξετάζονται μάρτυρες.</p> <p>βστ) Οι δίκες ασφαλιστικών μέτρων στις οποίες δεν εξετάζονται μάρτυρες, με τη δυνατότητα προσκόμισης ενόρκων βεβαιώσεων. Κατ' εξαίρεση, αποκλειστικά και μόνο στις δίκες ασφαλιστικών μέτρων που έχουν ως αντικείμενο εγγυοδοσία, εγγραφή ή εξάλειψη ή μεταρρύθμιση προσημείωσης υποθήκης, συντηρητική κατάσχεση κινητής ή ακίνητης περιουσίας, δικαστική μεσεγγύηση, σφράγιση, αποσφράγιση, απογραφή και δημόσια κατάθεση κατά τα άρθρα 737, 738 ΚΠολΔ, ευρωπαϊκή διαταγή δέσμευσης λογαριασμού κατά άρθρο 738Α ΚΠολΔ, τις ανακλήσεις αυτών, καθώς και τις σχετικές με αυτές διαφορές του άρθρου 702 ΚΠολΔ,</p>	<p>με τη χρήση υπηρεσιακών τεχνολογικών μέσων, καθώς και επείγουσες διασκέψεις με φυσική παρουσία.</p> <p>γη) Δημοσιεύονται αποφάσεις.</p> <ul style="list-style-type: none"> • 2. α) Αναστέλλονται προσωρινά: <ul style="list-style-type: none"> αα) Οι εργασίες των δικαστικών σχηματισμών του Ελεγκτικού Συνεδρίου και αβ) οι νόμιμες και δικαστικές προθεσμίες για τη διενέργεια διαδικαστικών πράξεων και άλλων ενεργειών ενώπιον των δικαστικών υπηρεσιών του Ελεγκτικού Συνεδρίου, καθώς επίσης και της παραγραφής των συναφών αξιώσεων. Δεν αναστέλλονται οι προθεσμίες που αφορούν τις υποθέσεις της υποπερ. βα). β) Κατ' εξαίρεση της υποπερ. αα): <ul style="list-style-type: none"> βα) Εκδικάζονται οι υποθέσεις ενώπιον της Ολομέλειας του Ελεγκτικού Συνεδρίου, καθώς και οι υποθέσεις προσυμβατικού ελέγχου ενώπιον του Εβδόμου Τμήματος. ββ) Διενεργούνται από τους λοιπούς δικαστικούς σχηματισμούς συνεδριάσεις χωρίς την εμφάνιση διαδικών στο ακροατήριο και συζητούνται οι υποθέσεις, για τις οποίες έχει υποβληθεί από όλους τους διαδικούς κοινή ή ξεχωριστή από τον καθένα τους δήλωση, σύμφωνα με τα προβλεπόμενα στο

Α/Α	ΠΕΔΙΑ ΔΡΑΣΤΗΡΙΟΤΗΤΑΣ	ΕΠΙΠΕΔΟ ΑΥΞΗΜΕΝΟΥ ΚΙΝΔΥΝΟΥ	ΕΠΙΠΕΔΟ ΠΟΛΥ ΑΥΞΗΜΕΝΟΥ ΚΙΝΔΥΝΟΥ
		<p>δύνανται να εξετάζονται μάρτυρες στο ακροατήριο.</p> <p>βζ) Οι δίκες εκουσίας δικαιοδοσίας πρώτου βαθμού, οι δίκες πρώτου βαθμού που αφορούν ειδικούς νόμους οι οποίες δικάζονται με τη διαδικασία της εκουσίας δικαιοδοσίας και οι δίκες πρώτου βαθμού του ν. 3869/2010 και του άρθρου 1 του ν. 4745/2020 (Α' 214), στις οποίες δεν εξετάζονται μάρτυρες, αποκλειστικά με τη δυνατότητα προσκόμισης ενόρκων βεβαιώσεων. Ειδικώς και κατ' εξαίρεση στις δίκες εκουσίας δικαιοδοσίας που έχουν ως αντικείμενο τη θέση σε δικαστική συμπαράσταση (801 επ. ΚΠολΔ), την κήρυξη ιδιογραφής διαθήκης ως κυρίας (803 παρ. 3 ΚΠολΔ) και στις δίκες των άρθρων 68 επ. του ν. 4307/2014 (Α' 246) δύνανται να εξετάζονται μάρτυρες στο ακροατήριο.</p> <p>Στις υποπερ. βδ), βε), βστ) πρώτο εδάφιο και βζ) λαμβάνει χώρα την προτεραιία της δικασίμου έγγραφη δήλωση των πληρεξουσίων δικηγόρων των διαδίκων, ότι η συγκεκριμένη υπόθεση θα εκδικασθεί χωρίς την εξέταση μαρτύρων, η οποία κοινοποιείται στις γραμματείες των δικαστηρίων με τη χρήση ηλεκτρονικής αλληλογραφίας. Εφόσον όλοι οι διάδικοι έχουν υποβάλει δήλωση κατά το προηγούμενο εδάφιο, η υπόθεση συζητείται παρουσία των πληρεξουσίων δικηγόρων</p>	<p>άρθρο 231 του ν. 4700/2020 (Α' 127) και την παρ. 2 του άρθρου 157 του ν. 4764/2020, συντρεχουσών και των λοιπών νομίμων προϋποθέσεων. Οι λοιπές υποθέσεις αναβάλλονται υποχρεωτικά από το δικαστήριο στη μεθεπόμενη δικασίμο, οι δε διάδικοι, εφόσον έχουν κλητευθεί νόμιμα, δεν κλητεύονται εκ νέου. Ο Πρόεδρος του Ελεγκτικού Συνεδρίου δύναται, λαμβάνοντας υπόψη τον αριθμό των υποθέσεων των τμημάτων που αναβάλλονται δυνάμει της παρούσας υποπερίπτωσης να διαθέτει, με απόφασή του και για χρονικό διάστημα που δεν υπερβαίνει τους δύο (2) μήνες, παρέδρους ή εισηγητές που υπηρετούν σε τμήματα προς ενίσχυση των κλιμακίων προσυμβατικού ελέγχου.</p> <p>βγ) Εκδικάζονται οι αιτήσεις παροχής προσωρινής δικαστικής προστασίας.</p> <p>βδ) Εξετάζονται αιτήματα έκδοσης προσωρινής διαταγής.</p> <p>βε) Διενεργούνται οι εργασίες των κλιμακίων προσυμβατικού ελέγχου και οι διασκέψεις τους διενεργούνται όπως ορίζεται στην υποπερ. βστ).</p> <p>βστ) Διενεργούνται διασκέψεις εξ αποστάσεως με τη χρήση υπηρεσιακών τεχνολογικών μέσων.</p> <p>βζ) Δημοσιεύονται αποφάσεις. Ειδικώς, η δημοσίευση των</p>

Α/Α	ΠΕΔΙΑ ΔΡΑΣΤΗΡΙΟΤΗΤΑΣ	ΕΠΙΠΕΔΟ ΑΥΞΗΜΕΝΟΥ ΚΙΝΔΥΝΟΥ	ΕΠΙΠΕΔΟ ΠΟΛΥ ΑΥΞΗΜΕΝΟΥ ΚΙΝΔΥΝΟΥ
		<p>των διαδικών, χωρίς την εξέταση μαρτύρων. Σε περίπτωση κατά την οποία δεν υποβληθεί η δήλωση του ανωτέρω εδαφίου από τους πληρεξούσιους δικηγόρους των διαδικών, οι υποθέσεις αποσύρονται και δεν συζητούνται, χωρίς να απαιτείται η παρουσία των πληρεξουσίων δικηγόρων των διαδικών. Συναινετικά αιτήματα αναβολής για τις υποπερ. ββ) έως και βζ), υποβάλλονται σύμφωνα με την παρ. 2 του άρθρου 158 του ν. 4764/2020.</p> <p>βη) Οι δίκες εκουσίας δικαιοδοσίας δευτέρου βαθμού, οι δίκες δευτέρου βαθμού που αφορούν ειδικούς νόμους οι οποίες δικάζονται με τη διαδικασία της εκουσίας δικαιοδοσίας και οι δίκες δευτέρου βαθμού του ν. 3869/2010 και του άρθρου 1 του ν. 4745/2020, οι οποίες γίνονται με αυτοπρόσωπη παράσταση των πληρεξουσίων δικηγόρων των διαδικών και αποκλειστικά με τη δυνατότητα προσκόμισης ενόρκων βεβαιώσεων.</p> <p>βθ) Η εκδίκαση αγωγών του άρθρου 22 του ν. 1264/1982 (Α' 79).</p> <p>βι) Οι αιτήσεις χορήγησης και ανάκλησης προσωρινών διαταγών, οι οποίες συζητούνται δια υπομνημάτων των πληρεξουσίων δικηγόρων των διαδικών και χωρίς την εξέταση μαρτύρων. Οι προσωρινές διαταγές που έχουν χορηγηθεί και έχουν ισχύ έως τη συζήτηση της υπόθεσης, παρατείνονται</p>	<p>αποφάσεων της Ολομέλειας μπορεί να γίνεται εκτάκτως από πενταμελές κλιμάκιο αυτής που συγκροτείται με απόφαση του Προέδρου και αποτελείται από τον ίδιο ή τον νόμιμο αναπληρωτή του και τέσσερις (4) Συμβούλους του Ελεγκτικού Συνεδρίου.</p> <ul style="list-style-type: none"> • 3. α) Αναστέλλονται προσωρινά: <ul style="list-style-type: none"> αα) οι δίκες ενώπιον των πολιτικών και ποινικών δικαστηρίων, αβ) οι νόμιμες και δικαστικές προθεσμίες για τη διενέργεια διαδικαστικών πράξεων και άλλων ενεργειών ενώπιον των υπηρεσιών των δικαστηρίων και των εισαγγελιών, καθώς και της παραγραφής των συναφών αξιώσεων, αγ) οι, κατά τις κείμενες διατάξεις, διαδικασίες αναγκαστικής εκτέλεσης και της διενέργειας πλειστηριασμών. β) Εξαιρούνται από την εφαρμογή της περ. α): <ul style="list-style-type: none"> βα) Οι προθεσμίες που προβλέπονται στα άρθρα 215, 237, 238 ΚΠολΔ. ββ) Οι δίκες της τακτικής διαδικασίας α' βαθμού οι οποίες εκδικάζονται σύμφωνα με τις διατάξεις του ν. 4335/2015 (Α' 87). βγ) Η χορήγηση και ανάκληση προσωρινών διαταγών, οι οποίες γίνονται χωρίς κλήτευση του αντιδίκου. Οι προσωρινές διαταγές που έχουν χορηγηθεί και έχουν ισχύ έως τη συζήτηση της

Α/Α	ΠΕΔΙΑ ΔΡΑΣΤΗΡΙΟΤΗΤΑΣ	ΕΠΙΠΕΔΟ ΑΥΞΗΜΕΝΟΥ ΚΙΝΔΥΝΟΥ	ΕΠΙΠΕΔΟ ΠΟΛΥ ΑΥΞΗΜΕΝΟΥ ΚΙΝΔΥΝΟΥ
		<p>οίκοθεν με απόφαση του Προέδρου Υπηρεσίας, ο οποίος ορίζει τη διάρκεια της παράτασης των προσωρινών διαταγών.</p> <p>βια) Οι συμβάσεις μεταβίβασης του άρθρου 14Α του ν. 3429/2005 (Α' 314) που αφορούν στη μεταβίβαση των στοιχείων του ενεργητικού των υπό ειδική εκκαθάριση των δημοσίων επιχειρήσεων, καθώς και κάθε συναφής με αυτές πράξη. Η εν λόγω εξαίρεση καταλαμβάνει και τις συμβάσεις μεταβίβασης, που υπογράφηκαν κατά τις διατάξεις του άρθρου 14Α του ν. 3429/2005 πριν τη δημοσίευση της παρούσας, καθώς και κάθε συναφή με αυτές πράξη.</p> <p>βιβ) Όλες οι διαδικαστικές πράξεις και ενέργειες που ορίζονται στα άρθρα 68 επ. του ν. 4307/2014, η διενέργεια δημόσιων πλειοδοτικών διαγωνισμών και οι νόμιμες και δικαστικές προθεσμίες για τη διενέργεια αυτών.</p> <p>βιγ) Η εκδίκαση αυτόφωρων πλημμελημάτων, εφόσον αφορά κατηγορούμενο που κρατείται δυνάμει των διατάξεων περί αυτόφωρης διαδικασίας.</p> <p>βιδ) Η κλήρωση των ενόρκων και η έναρξη της συνόδου των Μικτών Ορκωτών Δικαστηρίων και Μικτών Ορκωτών Εφετείων, εφόσον κατά τη σύνοδο είναι προσδιορισμένες προς εκδίκαση υποθέσεις που εμπίπτουν στις υποπερ. βιε), βιστ) και βιζ), καθώς</p>	<p>υπόθεσης, παρατείνονται οίκοθεν με απόφαση του Προέδρου Υπηρεσίας, ο οποίος ορίζει τη διάρκεια της παράτασης των προσωρινών διαταγών.</p> <p>βδ) Όλες οι διαδικαστικές πράξεις και ενέργειες που ορίζονται στα άρθρα 68 επ. του ν. 4307/2014 (Α' 246), η διενέργεια δημόσιων πλειοδοτικών διαγωνισμών και οι νόμιμες και δικαστικές προθεσμίες για τη διενέργεια αυτών.</p> <p>βε) Η εκδίκαση αγωγών του άρθρου 22 του ν. 1264/1982 (Α' 79).</p> <p>βστ) Η εκδίκαση αυτόφωρων πλημμελημάτων, εφόσον αφορά κατηγορούμενο που κρατείται δυνάμει των διατάξεων περί αυτόφωρης διαδικασίας.</p> <p>βζ) Η κλήρωση των ενόρκων και η έναρξη της συνόδου των Μικτών Ορκωτών Δικαστηρίων και Μικτών Ορκωτών Εφετείων, εφόσον κατά τη σύνοδο είναι προσδιορισμένες προς εκδίκαση υποθέσεις που εμπίπτουν στις υποπερ. βη) και βι), καθώς και η κλήρωση των συνθέσεων για την εκδίκαση των ποινικών υποθέσεων και των υποθέσεων ασφαλιστικών μέτρων σε όσα δικαστήρια προβλέπεται κλήρωση.</p> <p>βη) Η εκδίκαση κακουρηγημάτων για τους προσωρινά κρατούμενους κατηγορουμένους, των οποίων συμπληρώνεται κατά περίπτωση, το</p>

Α/Α	ΠΕΔΙΑ ΔΡΑΣΤΗΡΙΟΤΗΤΑΣ	ΕΠΙΠΕΔΟ ΑΥΞΗΜΕΝΟΥ ΚΙΝΔΥΝΟΥ	ΕΠΙΠΕΔΟ ΠΟΛΥ ΑΥΞΗΜΕΝΟΥ ΚΙΝΔΥΝΟΥ
		<p>και η κλήρωση των συνθέσεων για την εκδίκαση των ποινικών υποθέσεων και των υποθέσεων ασφαλιστικών μέτρων σε όσα δικαστήρια προβλέπεται κλήρωση.</p> <p>βιε) Η εκδίκαση κακουργημάτων για τους προσωρινά κρατούμενους κατηγορουμένους, των οποίων συμπληρώνεται κατά περίπτωση το ανώτατο όριο προσωρινής κράτησης.</p> <p>βιστ) Οι ποινικές δίκες που αφορούν κακουργήματα, ο χρόνος παραγραφής των οποίων συμπληρώνεται εντός του χρονικού διαστήματος από την έναρξη της αναστολής μέχρι και τις 31.12.2023, καθώς και πλημμελήματα, ο χρόνος παραγραφής των οποίων συμπληρώνεται εντός του χρονικού διαστήματος από την έναρξη της αναστολής μέχρι και τις 31.12.2022. Το δικαστήριο αποφασίζει, κατά περίπτωση, για την εκδίκαση ή τη διακοπή αυτών.</p> <p>βιζ) Οι ποινικές δίκες που αφορούν υποθέσεις των οποίων οι αποφάσεις αναιρέθηκαν και παραπέμπονται προς νέα εκδίκαση.</p> <p>βιη) Η εκδίκαση των αιτήσεων αναστολής εκτέλεσης κατά τα άρθρα 471 και 497 του Κώδικα Ποινικής Δικονομίας (ΚΠΔ, ν. 4620/2019, Α' 96), ακύρωσης της διαδικασίας κατά τα άρθρα 341 και 435 ΚΠΔ, ακύρωσης της απόφασης κατά τα άρθρα 430 και 431 ΚΠΔ, αναβολής</p>	<p>ανώτατο όριο προσωρινής κράτησης.</p> <p>βθ) Η εκδίκαση των αιτήσεων αναστολής εκτέλεσης κατά τα άρθρα 471 και 497 του Κώδικα Ποινικής Δικονομίας (ΚΠΔ, ν. 4620/2019, Α' 96), ακύρωσης της διαδικασίας κατά τα άρθρα 341 και 435 ΚΠΔ, ακύρωσης της απόφασης κατά τα άρθρα 430 και 431 ΚΠΔ, αναβολής ή διακοπής εκτέλεσης της ποινής κατά τα άρθρα 555 και 557 ΚΠΔ, καθώς και των αιτήσεων που αφορούν στον καθορισμό συνολικής ποινής κατά το άρθρο 551 ΚΠΔ, στην απότιση της χρηματικής ποινής σε δόσεις εντός προθεσμίας κατά τα άρθρα 80 του ισχύοντος Ποινικού Κώδικα (ΠΚ, ν. 4619/2019, Α' 95) και 82 του προϊσχύσαντος ΠΚ (π.δ. 283/1985, Α' 106) και στη μετατροπή της χρηματικής ποινής ή του προστίμου σε παροχή κοινωφελούς εργασίας κατά την παρ. 5 του άρθρου 82 του προϊσχύσαντος ΠΚ.</p> <p>βι) Οι ποινικές δίκες που αφορούν κακουργήματα, ο χρόνος παραγραφής των οποίων συμπληρώνεται εντός του χρονικού διαστήματος από την έναρξη της αναστολής μέχρι και τις 31.12.2021, καθώς και πλημμελήματα, ο χρόνος παραγραφής των οποίων συμπληρώνεται εντός του χρονικού διαστήματος από την έναρξη της αναστολής μέχρι και τις 31.8.2021. Το δικαστήριο αποφασίζει, κατά περίπτωση, για την</p>

Α/Α	ΠΕΔΙΑ ΔΡΑΣΤΗΡΙΟΤΗΤΑΣ	ΕΠΙΠΕΔΟ ΑΥΞΗΜΕΝΟΥ ΚΙΝΔΥΝΟΥ	ΕΠΙΠΕΔΟ ΠΟΛΥ ΑΥΞΗΜΕΝΟΥ ΚΙΝΔΥΝΟΥ
		<p>ή διακοπής εκτέλεσης της ποινής κατά τα άρθρα 555 και 557 ΚΠΔ, καθώς και των αιτήσεων που αφορούν στον καθορισμό συνολικής ποινής κατά το άρθρο 551 ΚΠΔ, στην απότιση της χρηματικής ποινής σε δόσεις εντός προθεσμίας κατά τα άρθρα 80 του ισχύοντος Ποινικού Κώδικα (ΠΚ, ν. 4619/2019, Α' 95) και 82 του προϊσχύσαντος ΠΚ (π.δ. 283/1985, Α' 106) και στη μετατροπή της χρηματικής ποινής ή του προστίμου σε παροχή κοινωφελούς εργασίας κατά την παρ. 5 του άρθρου 82 του προϊσχύσαντος ΠΚ.</p> <p>βιθ) Η εκδίκαση υποθέσεων περί παράτασης εξακολούθησης ή αντικατάστασης θεραπευτικών μέτρων, καθώς και αιτήσεις του εισαγγελέα περί άρσης ή αντικατάστασης των ως άνω μέτρων (άρθρο 70 ΠΚ, ν. 4619/2019).</p> <p>βκ) Οι προθεσμίες για την άσκηση ενδίκων μέσων κατά βουλευμάτων.</p> <p>βκα) Οι προθεσμίες που προβλέπονται στον Κώδικα Ποινικής Δικονομίας για την άσκηση προσφυγών κατά ενταλμάτων προσωρινής κράτησης και κατά διατάξεων επιβολής προσωρινής κράτησης ή περιοριστικών όρων.</p> <p>βκβ) Η διεξαγωγή των διαδικασιών, οι προθεσμίες, η εκδίκαση των σχετικών υποθέσεων καθώς και κάθε άλλο ζήτημα που αφορά τις διαδικασίες ποινικής</p>	<p>εκδίκαση ή τη διακοπή αυτών.</p> <p>βια) Οι προθεσμίες για την άσκηση ενδίκων μέσων κατά βουλευμάτων.</p> <p>βιβ) Οι προθεσμίες που προβλέπονται στον Κώδικα Ποινικής Δικονομίας για την άσκηση προσφυγών κατά ενταλμάτων προσωρινής κράτησης και κατά διατάξεων επιβολής προσωρινής κράτησης ή περιοριστικών όρων.</p> <p>βιγ) Οι προθεσμίες που προβλέπονται στην παρ. 2 του άρθρου 308 και στην παρ. 2 του άρθρου 309 του Κώδικα Ποινικής Δικονομίας.</p> <p>βιδ) Η δημοσίευση αποφάσεων.</p> <p>γ) Για τις ποινικές δίκες που άρχισαν πριν την ημερομηνία έναρξης της αναστολής και έχουν διακοπεί για δικάσιμο εντός του χρονικού διαστήματος της αναστολής, το δικαστήριο, κατά την ορισθείσα δικάσιμο, αποφασίζει κατά περίπτωση για την εκδίκαση ή την εκ νέου διακοπή αυτών, λαμβανομένων υπόψη των παραπάνω εξαιρέσεων, χωρίς να δεσμεύεται από αυτές.</p> <p>Τα ειδικότερα ζητήματα που ανάγονται στην εύρυθμη διεξαγωγή των εργασιών των δικαστικών υπηρεσιών και των εισαγγελιών της χώρας, καθώς και εκείνα που, κατά περίπτωση και κατά την κρίση του οργάνου διοίκησης εκάστης αυτών, έχουν κατεπείγοντα</p>

Α/Α	ΠΕΔΙΑ ΔΡΑΣΤΗΡΙΟΤΗΤΑΣ	ΕΠΙΠΕΔΟ ΑΥΞΗΜΕΝΟΥ ΚΙΝΔΥΝΟΥ	ΕΠΙΠΕΔΟ ΠΟΛΥ ΑΥΞΗΜΕΝΟΥ ΚΙΝΔΥΝΟΥ
		<p>συνδιαλλαγής, ποινικής διαπραγμάτευσης και ποινικής διαταγής, που προβλέπονται στα άρθρα 301 έως 304 και 409 έως 416 του Κώδικα Ποινικής Δικονομίας.</p> <p>βγκ) Οι προθεσμίες που προβλέπονται στην παρ. 2 του άρθρου 308 και στην παρ. 2 του άρθρου 309 του Κώδικα Ποινικής Δικονομίας.</p> <p>βκδ) Η δημοσίευση αποφάσεων.</p> <p>Για τις ποινικές δίκες που άρχισαν πριν την ημερομηνία έναρξης της αναστολής και έχουν διακοπεί για δικάσιμο εντός του χρονικού διαστήματος της αναστολής, το δικαστήριο, κατά την ορισθείσα δικάσιμο, αποφασίζει κατά περίπτωση για την εκδίκαση ή την εκ νέου διακοπή αυτών, λαμβανομένων υπόψη των παραπάνω εξαιρέσεων, χωρίς να δεσμεύεται από αυτές.</p> <p>Τα ειδικότερα ζητήματα που ανάγονται στην εύρυθμη διεξαγωγή των εργασιών των δικαστικών υπηρεσιών και των εισαγγελιών της χώρας, καθώς και εκείνα που, κατά περίπτωση και κατά την κρίση του οργάνου διοίκησης εκάστης αυτών, έχουν κατεπείγοντα χαρακτήρα και χρήζουν άμεσης αντιμετώπισης, ρυθμίζονται με αποφάσεις των οργάνων διοίκησης αυτών.</p> <p>Οι διασκέψεις, καθώς και η διεκπεραίωση</p>	<p>χαρακτήρα και χρήζουν άμεσης αντιμετώπισης, ρυθμίζονται με αποφάσεις των οργάνων διοίκησης αυτών.</p> <p>Οι διασκέψεις, καθώς και η διεκπεραίωση οποιασδήποτε ενέργειας, που αφορά τη λειτουργία των δικαστικών υπηρεσιών και των εισαγγελιών γίνονται, εφόσον είναι εφικτό, εξ αποστάσεως με τη χρήση τεχνολογικών μέσων. Προς διευκόλυνση της ενημέρωσης διαδίκων, μαρτύρων και συνηγόρων, η διακοπή της δίκης και ο ορισμός νέας δικασίμου γνωστοποιούνται από τον γραμματέα της έδρας στον Δικηγορικό Σύλλογο της έδρας του Δικαστηρίου και, αν το Δικαστήριο διαθέτει ιστοσελίδα, αναρτώνται και σε αυτήν.</p> <ul style="list-style-type: none"> • Προσωρινή αναστολή λειτουργίας κάθε εκπαιδευτικής και επιμορφωτικής δραστηριότητας της Εθνικής Σχολής Δικαστικών Λειτουργιών (ΕΣΔι). <p>Κατ' εξαίρεση, τα μαθήματα δύνανται να διενεργούνται, εφόσον είναι εφικτό, μέσω της ψηφιακής πλατφόρμας MOODLE ή άλλης διαδικτυακής εφαρμογής.</p> <p>Η πρακτική άσκηση των σπουδαστών της ΚΣΤ' εκπαιδευτικής σειράς όλων των κατευθύνσεων διενεργείται με φυσική παρουσία. Με απόφαση του Γενικού Διευθυντή της ΕΣΔι μπορεί να διενεργηθεί η πρακτική άσκηση εξ αποστάσεως με τη χρήση υπηρεσιακών τεχνολογικών</p>

Α/Α	ΠΕΔΙΑ ΔΡΑΣΤΗΡΙΟΤΗΤΑΣ	ΕΠΙΠΕΔΟ ΑΥΞΗΜΕΝΟΥ ΚΙΝΔΥΝΟΥ	ΕΠΙΠΕΔΟ ΠΟΛΥ ΑΥΞΗΜΕΝΟΥ ΚΙΝΔΥΝΟΥ
		<p>οποιασδήποτε ενέργειας, που αφορά τη λειτουργία των δικαστικών υπηρεσιών και των εισαγγελιών γίνονται, εφόσον είναι εφικτό, εξ αποστάσεως με τη χρήση τεχνολογικών μέσων. Προς διευκόλυνση της ενημέρωσης διαδίκων, μαρτύρων και συνηγόρων, η διακοπή της δίκης και ο ορισμός νέας δικασίμου γνωστοποιούνται από τον γραμματέα της έδρας στον Δικηγορικό Σύλλογο της έδρας του Δικαστηρίου και, αν το Δικαστήριο διαθέτει ιστοσελίδα, αναρτάται και σε αυτήν.</p> <ul style="list-style-type: none"> • Σε όλο το προσωπικό που απασχολείται με οποιαδήποτε σχέση εργασίας στα τακτικά διοικητικά δικαστήρια, στα πολιτικά και ποινικά δικαστήρια και τις εισαγγελίες, εφαρμόζονται κατ' αναλογία τα οριζόμενα στο άρθρο 5 της από 11.3.2020 Πράξης Νομοθετικού Περιεχομένου, η οποία κυρώθηκε με το άρθρο 2 του ν. 4682/2020. • Επιτρέπονται οι συναλλαγές, καθώς και ο έλεγχος των αρχείων, αποκλειστικά σε επείγουσες περιπτώσεις και κατόπιν ραντεβού, σύμφωνα με τους ειδικότερους όρους που προβλέπονται σε απόφαση του Προϊσταμένου του καθ' ύλην αρμόδιου υποθηκοφυλακείου, κτηματολογικού γραφείου ή υποκαταστήματος του Φορέα «Ελληνικό Κτηματολόγιο» και των Κτηματολογικών Γραφείων 	<p>μέσων, αν συντρέχουν ειδικές περιστάσεις.</p> <ul style="list-style-type: none"> • Σε όλο το προσωπικό που απασχολείται με οποιαδήποτε σχέση εργασίας στα Δικαστήρια, στις Εισαγγελίες, στη Γενική Επιτροπεία της Επικρατείας του Ελεγκτικού Συνεδρίου και στη Γενική Επιτροπεία της Επικρατείας των Τακτικών Διοικητικών Δικαστηρίων και στην Εθνική Σχολή Δικαστικών Λειτουργιών εφαρμόζονται κατ' αναλογία τα οριζόμενα στο άρθρο 5 της από 11.3.2020 Πράξης Νομοθετικού Περιεχομένου, η οποία κυρώθηκε με το άρθρο 2 του ν. 4682/2020. • Επιτρέπονται οι συναλλαγές, καθώς και ο έλεγχος των αρχείων, αποκλειστικά σε επείγουσες περιπτώσεις και κατόπιν ραντεβού, σύμφωνα με τους ειδικότερους όρους που προβλέπονται σε απόφαση του Προϊσταμένου του καθ' ύλην αρμόδιου υποθηκοφυλακείου, κτηματολογικού γραφείου ή υποκαταστήματος του Φορέα «Ελληνικό Κτηματολόγιο» και του Κτηματολογικού Γραφείου Θεσσαλονίκης, που τοιχοκολλάται στην είσοδο της υπηρεσίας και αναρτάται στην ιστοσελίδα της, εφόσον διαθέτει. Στην απόφαση αυτή ορίζονται και όλες οι αναγκαίες λεπτομέρειες για τη λειτουργία της υπηρεσίας, ο μηχανισμός ελέγχου, προκειμένου να αποφευχθούν φαινόμενα συνωστισμού εντός της

Α/Α	ΠΕΔΙΑ ΔΡΑΣΤΗΡΙΟΤΗΤΑΣ	ΕΠΙΠΕΔΟ ΑΥΞΗΜΕΝΟΥ ΚΙΝΔΥΝΟΥ	ΕΠΙΠΕΔΟ ΠΟΛΥ ΑΥΞΗΜΕΝΟΥ ΚΙΝΔΥΝΟΥ
		<p>Ρόδου και Κω-Λέρου, που τοιχοκολλάται στην είσοδο της υπηρεσίας και αναρτάται στην ιστοσελίδα της, εφόσον διαθέτει. Στην απόφαση αυτή ορίζονται και όλες οι αναγκαίες λεπτομέρειες για τη λειτουργία της υπηρεσίας, ο μηχανισμός ελέγχου, προκειμένου να αποφευχθούν φαινόμενα συνωστισμού εντός της υπηρεσίας, η τηρητέα διαδικασία για τον αερισμό των κοινοχρήστων χώρων της, καθώς και κάθε άλλο αναγκαίο μέτρο για την ασφαλή λειτουργία της, που τηρούνται υπ' ευθύνη του Προϊσταμένου, ενόψει της πανδημίας του κορωνοϊού COVID-19.</p> <ul style="list-style-type: none"> • Αναστέλλονται: <ul style="list-style-type: none"> α) κάθε προθεσμία σχετική με τη μεταγραφή, εγγραφή, καταχώριση αιτήσεων και πράξεων ή τη λήψη πιστοποιητικών και αντιγράφων και β) η παραγραφή κάθε συναφούς αξίωσης. • Σε κάθε περίπτωση, συνεχίζονται οι διοικητικές λειτουργίες των έμμισθων υποθηκοφυλακείων, καθώς και των κτηματολογικών γραφείων και υποκαταστημάτων του Φορέα «Ελληνικό Κτηματολόγιο» και των Κτηματολογικών Γραφείων Ρόδου και Κω-Λέρου. • Ειδικά για τα κτηματολογικά γραφεία και υποκαταστήματα του Φορέα «Ελληνικό Κτηματολόγιο» όπου παρέχεται ηλεκτρονική υπηρεσία αίτησης, 	<p>υπηρεσίας, η τηρητέα διαδικασία για τον αερισμό των κοινοχρήστων χώρων της, καθώς και κάθε άλλο αναγκαίο μέτρο για την ασφαλή λειτουργία της, που τηρούνται υπ' ευθύνη του Προϊσταμένου, ενόψει της πανδημίας του κορωνοϊού COVID-19.</p> <ul style="list-style-type: none"> • Αναστέλλονται: <ul style="list-style-type: none"> α) κάθε προθεσμία σχετική με τη μεταγραφή, εγγραφή, καταχώριση αιτήσεων και πράξεων ή τη λήψη πιστοποιητικών και αντιγράφων και β) η παραγραφή κάθε συναφούς αξίωσης. • Σε κάθε περίπτωση συνεχίζονται οι διοικητικές λειτουργίες των έμμισθων υποθηκοφυλακείων, του Κτηματολογικού Γραφείου Θεσσαλονίκης, καθώς και των κτηματολογικών γραφείων και υποκαταστημάτων του Φορέα «Ελληνικό Κτηματολόγιο». • Ειδικά για τα κτηματολογικά γραφεία και υποκαταστήματα του Φορέα «Ελληνικό Κτηματολόγιο» όπου παρέχεται ηλεκτρονική υπηρεσία αίτησης, έκδοσης και λήψης πιστοποιητικών, με σχετική απόφαση του ΔΣ του Φορέα κατά τον ν. 4512/2018 (Α' 5), αυτή εξακολουθεί να λειτουργεί. Επίσης, για τα ίδια κτηματολογικά γραφεία και υποκαταστήματα, όπου προβλέπεται και παρέχεται ηλεκτρονική υπηρεσία αίτησης καταχώρισης εγγραπτέων πράξεων, με σχετική απόφαση του ΔΣ του Φορέα κατά τον ν. 4512/2018, αυτή εξακολουθεί να λειτουργεί υπό τις προϋποθέσεις της

Α/Α	ΠΕΔΙΑ ΔΡΑΣΤΗΡΙΟΤΗΤΑΣ	ΕΠΙΠΕΔΟ ΑΥΞΗΜΕΝΟΥ ΚΙΝΔΥΝΟΥ	ΕΠΙΠΕΔΟ ΠΟΛΥ ΑΥΞΗΜΕΝΟΥ ΚΙΝΔΥΝΟΥ
		<p>έκδοσης και λήψης πιστοποιητικών, με σχετική απόφαση του ΔΣ του Φορέα κατά τον ν. 4512/2018 (Α' 5), αυτή εξακολουθεί να λειτουργεί. Επίσης, για τα ίδια κτηματολογικά γραφεία και υποκαταστήματα, όπου προβλέπεται και παρέχεται ηλεκτρονική υπηρεσία αίτησης καταχώρησης εγγραπτών πράξεων, με σχετική απόφαση του ΔΣ του Φορέα κατά τον ν. 4512/2018, αυτή εξακολουθεί να λειτουργεί υπό τις προϋποθέσεις της παρούσας, ήτοι σε περιπτώσεις επείγοντος και κατόπιν ραντεβού, υπό τους ειδικότερους όρους που προβλέπονται σε απόφαση του Προϊσταμένου του καθ' ύλην αρμοδίου κτηματολογικού γραφείου ή του υποκαταστήματος του Φορέα «Ελληνικό Κτηματολόγιο».</p>	<p>παρούσας, ήτοι σε περιπτώσεις επείγοντος και κατόπιν ραντεβού, υπό τους ειδικότερους όρους που προβλέπονται σε απόφαση του Προϊσταμένου του καθ' ύλην αρμοδίου κτηματολογικού γραφείου ή του υποκαταστήματος του Φορέα «Ελληνικό Κτηματολόγιο».</p>
5.	Νοσοκομεία, κλινικές, ιατρεία και διαγνωστικά κέντρα	<ul style="list-style-type: none"> • Ένας (1) συνοδός/επισκέπτης ανά ασθενή • Περιορισμός* των προγραμματισμένων χειρουργικών επεμβάσεων μέχρι 80%. • Τήρηση ελάχιστης απόστασης ενάμισι (1,5) μέτρου, πλην της διενέργειας ιατρικών πράξεων. <p>*Εξαιρούνται των περιορισμών τα ογκολογικά και επείγοντα περιστατικά, καθώς και τα ειδικά νοσοκομεία.</p>	<ul style="list-style-type: none"> • Ένας (1) συνοδός/επισκέπτης ανά ασθενή • Περιορισμός* των προγραμματισμένων χειρουργικών επεμβάσεων μέχρι 80%. • Τήρηση ελάχιστης απόστασης ενάμισι (1,5) μέτρου, πλην της διενέργειας ιατρικών πράξεων. <p>*Εξαιρούνται των περιορισμών τα ογκολογικά και επείγοντα περιστατικά, καθώς και τα ειδικά νοσοκομεία.</p>
6.	Μονάδες φροντίδας ηλικιωμένων, κέντρα χρονίως πασχόντων, δομές και ξενώνες	<ul style="list-style-type: none"> • Αναστολή επισκεπτηρίου 	<ul style="list-style-type: none"> • Αναστολή επισκεπτηρίου

Α/Α	ΠΕΔΙΑ ΔΡΑΣΤΗΡΙΟΤΗΤΑΣ	ΕΠΙΠΕΔΟ ΑΥΞΗΜΕΝΟΥ ΚΙΝΔΥΝΟΥ	ΕΠΙΠΕΔΟ ΠΟΛΥ ΑΥΞΗΜΕΝΟΥ ΚΙΝΔΥΝΟΥ
	<p>φιλοξενίας ευπαθών ομάδων, ξενώνες μεταβατικής φιλοξενίας αστέγων, κοινωνικές δομές άμεσης αντιμετώπισης της φτώχειας (υπνωτήρια, κέντρα ημέρας, κοινωνικά παντοπωλεία, κοινωνικά φαρμακεία, συσσίτια), δομές παιδικής προστασίας και κέντρα κοινότητας, στρατόπεδα</p> <p>Οι υπηρεσίες επίσκεψης και παροχής υποστήριξης για άτομα με αναπηρίες οφείλουν να τηρούν τους κανόνες λειτουργίας, τις απαιτήσεις και τις διαδικασίες του Παραρτήματος Ι, το οποίο αποτελεί αναπόσπαστο μέρος της παρούσας.</p> <p>Στη δυναμικότητα των Μονάδων Φροντίδας Ηλικιωμένων, κέντρων χρονίως πασχόντων, δομών και ξενώνων φιλοξενίας ευπαθών ομάδων, ξενώνων μεταβατικής φιλοξενίας αστέγων, κοινωνικών δομών άμεσης αντιμετώπισης της φτώχειας (υπνωτήρια, κέντρα ημέρας, κοινωνικά παντοπωλεία, κοινωνικά φαρμακεία, συσσίτια), δομών παιδικής προστασίας και κέντρα κοινότητας, συμπεριλαμβάνονται και όσοι παρέχουν εθελοντική εργασία.</p>	<ul style="list-style-type: none"> • Αναστολή λειτουργίας δημοτικών Κέντρων Ανοικτής Προστασίας Ηλικιωμένων (Κ.Α.Π.Η.), σύμφωνα με την παρ. 3. • Αναστολή λειτουργίας α) επιχειρήσεων παροχής υπηρεσιών ανοιχτής φροντίδας και υποστήριξης ηλικιωμένων, β) επιχειρήσεων παροχής υπηρεσιών επαγγελματικής αποκατάστασης για άτομα με αναπηρίες, σύμφωνα με την παρ. 3. • Διενέργεια υποχρεωτικού περιοδικού εργαστηριακού ελέγχου κάθε πέντε (5) ημέρες για κορωνοϊό COVID-19 είτε με τη μέθοδο PCR, είτε με τη χρήση ταχέων αντιγονικών δοκιμασιών (rapid test) στους εργαζόμενους σε μονάδες φροντίδας ηλικιωμένων. 	<ul style="list-style-type: none"> • Αναστολή λειτουργίας δημοτικών Κέντρων Ανοικτής Προστασίας Ηλικιωμένων (Κ.Α.Π.Η.), σύμφωνα με την παρ. 3. • Αναστολή λειτουργίας α) επιχειρήσεων παροχής υπηρεσιών ανοιχτής φροντίδας και υποστήριξης ηλικιωμένων, β) επιχειρήσεων παροχής υπηρεσιών επαγγελματικής αποκατάστασης για άτομα με αναπηρίες, σύμφωνα με την παρ. 3. • Διενέργεια υποχρεωτικού περιοδικού εργαστηριακού ελέγχου κάθε πέντε (5) ημέρες για κορωνοϊό COVID-19 είτε με τη μέθοδο PCR, είτε με τη χρήση ταχέων αντιγονικών δοκιμασιών (rapid test) στους εργαζόμενους σε μονάδες φροντίδας ηλικιωμένων.
7.	<p>Κέντρα Υποδοχής και Ταυτοποίησης (ΚΥΤ), ανοιχτές δομές φιλοξενίας, καθώς και κάθε είδους δομή και χώρος υποδοχής και φιλοξενίας πολιτών τρίτων χωρών</p> <p>- Οι διοικήσεις των ΚΥΤ και των άλλων δομών φιλοξενίας πολιτών τρίτων χωρών οφείλουν να τηρούν τους κανόνες λειτουργίας, τις απαιτήσεις και τις διαδικασίες του Παραρτήματος ΙΙ, το οποίο αποτελεί αναπόσπαστο μέρος της παρούσας. Ειδικές διατάξεις που θέτουν περιορισμούς στη</p>	<p>Αναστολή εξόδου σύμφωνα με το Παράρτημα ΙΙ, λαμβανομένων υπόψη των ιδιαιτεροτήτων της περιοχής όπου εδρεύει το ΚΥΤ ή η δομή.</p>	<p>Αναστολή εξόδου σύμφωνα με το Παράρτημα ΙΙ, λαμβανομένων υπόψη των ιδιαιτεροτήτων της περιοχής όπου εδρεύει το ΚΥΤ ή η δομή.</p>

Α/Α	ΠΕΔΙΑ ΔΡΑΣΤΗΡΙΟΤΗΤΑΣ	ΕΠΙΠΕΔΟ ΑΥΞΗΜΕΝΟΥ ΚΙΝΔΥΝΟΥ	ΕΠΙΠΕΔΟ ΠΟΛΥ ΑΥΞΗΜΕΝΟΥ ΚΙΝΔΥΝΟΥ
	<p>λειτουργία συγκεκριμένων ΚΥΤ και άλλων δομών φιλοξενίας πολιτών τρίτων χωρών παραμένουν σε ισχύ.</p>		
8.	<p>Σχολεία και πάσης φύσεως εκπαιδευτικές δομές</p> <p>Ειδικές διατάξεις στην υπό στοιχεία Δ1α/ΓΠ.οικ.69543/31.10.2020 (Β' 4810) κοινή υπουργική απόφαση, όπως παρατάθηκε και τροποποιήθηκε με την υπό στοιχεία Δ1α/ΓΠ.οικ.969/7.1.2021 (Β' 23) κοινή υπουργική απόφαση, οι οποίες θέτουν περιορισμούς και μέτρα στη λειτουργία εκπαιδευτικών μονάδων Πρωτοβάθμιας και Δευτεροβάθμιας Εκπαίδευσης, Ειδικής Αγωγής και Εκπαίδευσης, εργαστηριακών κέντρων και σχολικών εργαστηρίων, Σχολείων Δεύτερης Ευκαιρίας, Ινστιτούτων Επαγγελματικής Κατάρτισης, Μεταλυκειακού έτους - τάξης Μαθητείας ΕΠΑ.Λ., Κέντρων Διά Βίου Μάθησης, Δομών Επαγγελματικής Εκπαίδευσης και Κατάρτισης και Δια Βίου Μάθησης της Σιβιτανιδείου Δημόσιας Σχολής Τεχνών και Επαγγελματών, φροντιστηρίων, κέντρων ξένων γλωσσών, φορέων παροχής εκπαίδευσης και πιστοποίησης δεξιοτήτων, ξενόγλωσσων ινστιτούτων εκπαίδευσης και πάσης φύσεως συναφών δομών, δημοσίων και ιδιωτικών, Δημοσίων Βιβλιοθηκών, της Εθνικής Βιβλιοθήκης της Ελλάδος και των Γενικών Αρχείων του Κράτους, παραμένουν σε ισχύ, κατά το μέρος κατά το οποίο δεν αντίκεινται στις διατάξεις της παρούσας.</p> <p>Η υπό στοιχεία 120126/ΓΔ4/12.9.2020 (Β' 3882) κοινή απόφαση της Υπουργού και της Υφυπουργού Παιδείας</p>	<ul style="list-style-type: none"> Αναστολή της δια ζώσης εκπαιδευτικής λειτουργίας των σχολικών μονάδων πρωτοβάθμιας εκπαίδευσης (νηπιαγωγείων, δημοτικών, ολοήμερων σχολείων, γυμνασίων και λυκείων γενικής και επαγγελματικής εκπαίδευσης), καθώς και όλων των λοιπών εκπαιδευτικών δομών της υπό στοιχεία Δ1α/ΓΠ.οικ.69543/31.10.2020 (Β' 4810) κοινής υπουργικής απόφασης, όπως παρατάθηκε και τροποποιήθηκε με την υπό στοιχεία Δ1α/ΓΠ.οικ.969/7.1.2021 (Β' 23) κοινή υπουργική απόφαση. Εξαιρετικώς επιτρέπεται η δια ζώσης εκπαιδευτική λειτουργία των σχολικών μονάδων ειδικής αγωγής και εκπαίδευσης όλων των βαθμίδων. Διενέργεια σύγχρονης εξ αποστάσεως διδασκαλίας κατ' εφαρμογή της υπό στοιχεία 120126/ΓΔ4/12.9.2020 (Β' 3882) κοινής απόφασης της Υπουργού και της Υφυπουργού Παιδείας και Θρησκευμάτων, όπως έχει τροποποιηθεί με τις υπό στοιχεία 131451/ΓΔ4/30.9.2020 (Β' 4264), 151978/ΓΔ4/7.11.2020 (Β' 4900) και 155689/ΓΔ4/14.11.2020 (Β' 5044) όμοιες αποφάσεις. Αναστολή λειτουργίας για τις δομές καλλιτεχνικής εκπαίδευσης και 	<ul style="list-style-type: none"> Αναστολή της δια ζώσης εκπαιδευτικής λειτουργίας των σχολικών μονάδων πρωτοβάθμιας και δευτεροβάθμιας εκπαίδευσης (νηπιαγωγείων, δημοτικών, ολοήμερων σχολείων, γυμνασίων και λυκείων γενικής και επαγγελματικής εκπαίδευσης), καθώς και όλων των λοιπών εκπαιδευτικών δομών της υπό στοιχεία Δ1α/ΓΠ.οικ.69543/31.10.2020 (Β' 4810) κοινής υπουργικής απόφασης, όπως παρατάθηκε και τροποποιήθηκε με την υπό στοιχεία Δ1α/ΓΠ.οικ.969/7.1.2021 (Β' 23) κοινή υπουργική απόφαση. Εξαιρετικώς επιτρέπεται η δια ζώσης εκπαιδευτική λειτουργία των σχολικών μονάδων ειδικής αγωγής και εκπαίδευσης όλων των βαθμίδων. Διενέργεια σύγχρονης εξ αποστάσεως διδασκαλίας κατ' εφαρμογή της υπό στοιχεία 120126/ΓΔ4/12.9.2020 (Β' 3882) κοινής απόφασης της Υπουργού και της Υφυπουργού Παιδείας και Θρησκευμάτων, όπως έχει τροποποιηθεί με τις υπό στοιχεία 131451/ΓΔ4/30.9.2020 (Β' 4264), 151978/ΓΔ4/7.11.2020 (Β' 4900) και 155689/ΓΔ4/14.11.2020 (Β' 5044) όμοιες αποφάσεις. Αναστολή λειτουργίας και για τις δομές καλλιτεχνικής εκπαίδευσης και

Α/Α	ΠΕΔΙΑ ΔΡΑΣΤΗΡΙΟΤΗΤΑΣ	ΕΠΙΠΕΔΟ ΑΥΞΗΜΕΝΟΥ ΚΙΝΔΥΝΟΥ	ΕΠΙΠΕΔΟ ΠΟΛΥ ΑΥΞΗΜΕΝΟΥ ΚΙΝΔΥΝΟΥ
	<p>και Θρησκευμάτων, όπως έχει τροποποιηθεί με τις υπό στοιχεία 131451/ΓΔ4/30.9.2020 (Β' 4264), 151978/ΓΔ4/7.11.2020 (Β' 4900) και 155689/ΓΔ4/14.11.2020 (Β' 5044) όμοιες αποφάσεις, παραμένει σε ισχύ.</p> <p>Οι διοικητικές λειτουργίες των σχολείων και πάσης φύσεως εκπαιδευτικών δομών δεν θίγονται από την εφαρμογή της παρούσας.</p>	<p>δυνατότητα τηλε-εκπαίδευσης.</p> <ul style="list-style-type: none"> Εξαιρετικώς επιτρέπεται η διεξαγωγή εξετάσεων (συμπεριλαμβανομένων και εξετάσεων γλωσσομάθειας) για τελειόφοιτους μαθητές, φοιτητές, σπουδαστές ή αποφοίτους, οι οποίες απαιτούνται από Πανεπιστήμια του εξωτερικού για την εισαγωγή υποψηφίων στο Β' εξάμηνο του ακαδημαϊκού έτους 2020-2021 ή για το ακαδημαϊκό έτος 2021-2022, και θα διεξαχθούν από ιδιωτικούς φορείς/εξεταστικά κέντρα, σύμφωνα με τους κανόνες υγιεινής των άρθρων 19 και 20 της υπό στοιχεία Δ1α/ΓΠ.οικ.69543/31.10.2020 (Β' 4810) κοινής υπουργικής απόφασης, όπως εκάστοτε ισχύει. Οι φορείς/εξεταστικά κέντρα οφείλουν να γνωστοποιήσουν τη διάρκεια λειτουργίας τους και τους κανόνες τήρησης υγιεινής στην ηλεκτρονική διεύθυνση kiroseis_gge@mnec.gr της Γενικής Γραμματείας Εμπορίου και Προστασίας του Καταναλωτή του Υπουργείου Ανάπτυξης και Επενδύσεων. Εξαιρετικώς επιτρέπεται η δια ζώσης εκπαίδευση των Δοκίμων Αστυφυλάκων και των Συνοριακών Φυλάκων Ορισμένου Χρόνου στη Σχολή Αστυφυλάκων της Ελληνικής Αστυνομίας, καθώς τηρουμένων των μέτρων προστασίας της υγείας και αποφυγής διασποράς του κορωνοϊού COVID-19. 	<p>δυνατότητα τηλε-εκπαίδευσης.</p> <ul style="list-style-type: none"> Εξαιρετικώς επιτρέπεται η διεξαγωγή εξετάσεων (συμπεριλαμβανομένων και εξετάσεων γλωσσομάθειας) για τελειόφοιτους μαθητές, φοιτητές, σπουδαστές ή αποφοίτους, οι οποίες απαιτούνται από Πανεπιστήμια του εξωτερικού για την εισαγωγή υποψηφίων στο Β' εξάμηνο του ακαδημαϊκού έτους 2020-2021 ή για το ακαδημαϊκό έτος 2021-2022, και θα διεξαχθούν από ιδιωτικούς φορείς/εξεταστικά κέντρα, σύμφωνα με τους κανόνες υγιεινής των άρθρων 19 και 20 της υπό στοιχεία Δ1α/ΓΠ.οικ.69543/31.10.2020 (Β' 4810) κοινής υπουργικής απόφασης, όπως εκάστοτε ισχύει. Οι φορείς/εξεταστικά κέντρα οφείλουν να γνωστοποιήσουν τη διάρκεια λειτουργίας τους και τους κανόνες τήρησης υγιεινής στην ηλεκτρονική διεύθυνση kiroseis_gge@mnec.gr της Γενικής Γραμματείας Εμπορίου και Προστασίας του Καταναλωτή του Υπουργείου Ανάπτυξης και Επενδύσεων. Εξαιρετικώς επιτρέπεται η δια ζώσης εκπαίδευση των Δοκίμων Αστυφυλάκων και των Συνοριακών Φυλάκων Ορισμένου Χρόνου στη Σχολή Αστυφυλάκων της Ελληνικής Αστυνομίας, καθώς τηρουμένων των μέτρων προστασίας της υγείας και αποφυγής διασποράς του κορωνοϊού COVID-19.
9.	Ανώτατα Εκπαιδευτικά Ιδρύματα (Α.Ε.Ι.)	<ul style="list-style-type: none"> Τηλε-εκπαίδευση 	<ul style="list-style-type: none"> Τηλε-εκπαίδευση

Α/Α	ΠΕΔΙΑ ΔΡΑΣΤΗΡΙΟΤΗΤΑΣ	ΕΠΙΠΕΔΟ ΑΥΞΗΜΕΝΟΥ ΚΙΝΔΥΝΟΥ	ΕΠΙΠΕΔΟ ΠΟΛΥ ΑΥΞΗΜΕΝΟΥ ΚΙΝΔΥΝΟΥ
	<p>Ειδικές διατάξεις που θέτουν περιορισμούς και μέτρα στη λειτουργία των Α.Ε.Ι. παραμένουν σε ισχύ.</p> <p>Η υπό στοιχεία 115744/Ζ1/4.9.2020 (Β' 3707) κοινή υπουργική απόφαση παραμένει σε ισχύ μόνο στο μέτρο που δεν αντίκειται στην παρούσα.</p> <p>Κατά τη λειτουργία των υπηρεσιών των Α.Ε.Ι. εφαρμόζονται τα μέτρα που ισχύουν για τις δημόσιες υπηρεσίες και ιδιωτικές επιχειρήσεις (σημεία 2 και 3 του παρόντος).</p> <p>Οι ρυθμίσεις που αφορούν στη διεξαγωγή εξετάσεων με φυσική παρουσία εφαρμόζονται σε κάθε είδους εξετάσεις που διενεργούνται εντός των εγκαταστάσεων των Α.Ε.Ι., ανεξαρτήτως εάν το Α.Ε.Ι. έχει την επιμέλεια διεξαγωγής τους.</p> <p>Οι ρυθμίσεις του παρόντος ισχύουν και για τα Κολλέγια, καθώς και για τις Δημόσιες Σχολές Εμπορικού Ναυτικού.</p>	<ul style="list-style-type: none"> • Αναστολή κάθε είδους εκπαιδευτικής διαδικασίας με φυσική παρουσία, συμπεριλαμβανομένης της πρακτικής άσκησης φοιτητών, με εξαίρεση τη δυνατότητα διενέργειας κλινικών ασκήσεων φοιτητών του τελευταίου έτους των προγραμμάτων σπουδών α' κύκλου Τμημάτων/Σχολών Επιστημών Υγείας των Α.Ε.Ι., κατόπιν απόφασης της Συγκλήτου του οικείου Α.Ε.Ι.. • Αναστολή διενέργειας εξετάσεων με φυσική παρουσία. • Αναστολή λειτουργίας βιβλιοθηκών, αιθουσών κοινόχρηστων ηλεκτρονικών υπολογιστών, αναγνωστηρίων και αθλητικών εγκαταστάσεων των Α.Ε.Ι.. • Απαγόρευση ημερίδων, συνεδρίων και πάσης φύσεως εκδηλώσεων εντός των Α.Ε.Ι.. 	<ul style="list-style-type: none"> • Αναστολή κάθε είδους εκπαιδευτικής διαδικασίας με φυσική παρουσία, συμπεριλαμβανομένης της πρακτικής άσκησης φοιτητών, με εξαίρεση τη δυνατότητα διενέργειας κλινικών ασκήσεων φοιτητών του τελευταίου έτους των προγραμμάτων σπουδών α' κύκλου Τμημάτων/Σχολών Επιστημών Υγείας των Α.Ε.Ι., κατόπιν απόφασης της Συγκλήτου του οικείου Α.Ε.Ι.. • Αναστολή διενέργειας εξετάσεων με φυσική παρουσία. • Αναστολή λειτουργίας βιβλιοθηκών, αιθουσών κοινόχρηστων ηλεκτρονικών υπολογιστών, αναγνωστηρίων και αθλητικών εγκαταστάσεων των Α.Ε.Ι.. • Απαγόρευση ημερίδων, συνεδρίων και πάσης φύσεως εκδηλώσεων εντός των Α.Ε.Ι..
10.	Βρεφικοί, βρεφονηπιακοί, παιδικόι σταθμοί	<ul style="list-style-type: none"> • Αναστολή λειτουργίας σύμφωνα με την παρ. 3. 	<ul style="list-style-type: none"> • Αναστολή λειτουργίας σύμφωνα με την παρ. 3.
11.	<p>Χώροι λατρείας/θρησκευτικές τελετές</p> <p>Τήρηση κανόνων λειτουργίας, απαιτήσεων και διαδικασιών του Παραρτήματος ΙΙΙ, το οποίο αποτελεί αναπόσπαστο μέρος της παρούσας, με ευθύνη των οικείων θρησκευτικών αρχών.</p> <p>Από την υποχρεωτική χρήση μάσκας κατά το άρθρο 2 εξαιρούνται οι θρησκευτικοί λειτουργοί και οι ιεροψάλτες αποκλειστικά και μόνο κατά τη διάρκεια της θρησκευτικής τελετής.</p>	<ul style="list-style-type: none"> • Τέλεση λειτουργιών, λατρευτικών συνάξεων, ιεροπραξιών, μυστηρίων, κηδειών (και των σχετικών με αυτές θρησκευτικών λειτουργιών και λοιπών ιεροπραξιών και ταφικών εκδηλώσεων) και κάθε είδους θρησκευτικών τελετών, καθώς και προσέλευση προσώπων για κατ' ιδίαν προσευχή σε όλους ανεξαιρέτως τους χώρους θρησκευτικής λατρείας (κάθε είδους και κάθε νομικού, κανονικού και εν γένει θρησκευτικού 	<ul style="list-style-type: none"> • Τέλεση λειτουργιών, λατρευτικών συνάξεων, ιεροπραξιών, μυστηρίων και κάθε είδους θρησκευτικών τελετών, αποκλειστικά και μόνο από θρησκευτικό/ούς λειτουργό/ούς και το αναγκαίο βοηθητικό προσωπικό χωρίς την παρουσία άλλων φυσικών προσώπων. • Δυνατότητα α) τέλεσης κηδειών και των σχετικών θρησκευτικών λειτουργιών και λοιπών ιεροπραξιών και

Α/Α	ΠΕΔΙΑ ΔΡΑΣΤΗΡΙΟΤΗΤΑΣ	ΕΠΙΠΕΔΟ ΑΥΞΗΜΕΝΟΥ ΚΙΝΔΥΝΟΥ	ΕΠΙΠΕΔΟ ΠΟΛΥ ΑΥΞΗΜΕΝΟΥ ΚΙΝΔΥΝΟΥ
		<p>καθεστώς ναών και παρεκκλησίων, ευκτηρίων οίκων, τεμενών, συναγωγών κ.λπ.) κάθε δόγματος και θρησκείας με αναλογία ένα (1) άτομο ανά 25 τ.μ. με ανώτατο όριο τα εννέα (9) άτομα.</p> <ul style="list-style-type: none"> Εξαιρετικώς την ημέρα των Γ' Χαιρετισμών (2 Απριλίου 2021) ειδικώς στους Ιερούς Καθεδρικούς Ναούς της έδρας των Δήμων τηρείται η αναλογία ενός (1) ατόμου ανά 25 τ.μ. με ανώτατο όριο τα είκοσι (20) άτομα. 	<p>ταφικών εκδηλώσεων, β) τέλεσης γάμων υπό τις ειδικότερες προβλέψεις του Παραρτήματος ΙΙΙ.</p> <ul style="list-style-type: none"> Εξαιρετικώς την ημέρα των Γ' Χαιρετισμών (2 Απριλίου 2021) ειδικώς στους Ιερούς Καθεδρικούς Ναούς της έδρας των Δήμων επιτρέπεται επιπλέον η τέλεση λειτουργίας με αναλογία ενός (1) ατόμου ανά 25 τ.μ. με ανώτατο όριο τα είκοσι (20) άτομα.
12.	Αρχαιολογικοί χώροι, μουσεία, σπήλαια	<ul style="list-style-type: none"> Αναστολή λειτουργίας κλειστών χώρων σύμφωνα με την παρ. 3 Λειτουργία ανοιχτών (υπαίθριων) χώρων: <ul style="list-style-type: none"> Ενάμισι (1,5) μέτρο απόσταση μεταξύ των παρευρισκόμενων Ένα (1) άτομο ανά 10 τ.μ. Επισκέψεις ομάδων έως τριών (3) ατόμων, εκτός αν πρόκειται για οικογένειες (συζύγους/ συμβιούντες και τέκνα). 	<ul style="list-style-type: none"> Αναστολή λειτουργίας κλειστών χώρων σύμφωνα με την παρ. 3 Λειτουργία ανοιχτών (υπαίθριων) χώρων: <ul style="list-style-type: none"> Ενάμισι (1,5) μέτρο απόσταση μεταξύ των παρευρισκόμενων Ένα (1) άτομο ανά 10 τ.μ. Επισκέψεις ομάδων έως τριών (3) ατόμων, εκτός αν πρόκειται για οικογένειες (συζύγους/ συμβιούντες και τέκνα).
13.	Ζωντανά θεάματα και ακροάματα, λοιπές παραστατικές τέχνες	<ul style="list-style-type: none"> Αναστολή προσέλευσης κοινού σύμφωνα με την παρ. 3 Δυνατότητα διεξαγωγής αποκλειστικά προς τον σκοπό αναμετάδοσης (βιντεοσκόπησης/live-streaming) 	<ul style="list-style-type: none"> Αναστολή προσέλευσης κοινού σύμφωνα με την παρ. 3 Δυνατότητα διεξαγωγής αποκλειστικά προς τον σκοπό αναμετάδοσης (βιντεοσκόπησης/live-streaming)

Α/Α	ΠΕΔΙΑ ΔΡΑΣΤΗΡΙΟΤΗΤΑΣ	ΕΠΙΠΕΔΟ ΑΥΞΗΜΕΝΟΥ ΚΙΝΔΥΝΟΥ	ΕΠΙΠΕΔΟ ΠΟΛΥ ΑΥΞΗΜΕΝΟΥ ΚΙΝΔΥΝΟΥ
14.	Κινηματογραφικές προβολές	<ul style="list-style-type: none"> Αναστολή λειτουργίας σύμφωνα με την παρ. 3 	<ul style="list-style-type: none"> Αναστολή λειτουργίας σύμφωνα με την παρ. 3
15.	<p>Πρόβες, ρεπεράζ και εν γένει προεργασίες γυρισμάτων οπτικοακουστικών παραγωγών, γυρίσματα τηλεοπτικά, κινηματογραφικά και λοιπών οπτικοακουστικών παραγωγών, ηχογραφήσεις</p>	<ul style="list-style-type: none"> Πραγματοποίηση μόνο κατ' εξαίρεση, μετά από άδεια της Γενικής Γραμματείας Πολιτικής Προστασίας, με την παρουσία μόνο των αυστηρά απαραίτητων προσώπων, χωρίς την παρουσία κοινού και πάντως υπό τις ακόλουθες προϋποθέσεις: Υποχρεωτική χρήση μάσκας: α) σε πρόβες, ρεπεράζ και εν γένει προεργασίες γυρισμάτων β) όσων δεν συμμετέχουν στη σκηνή γυρίσματος. Τήρηση απόστασης δύο (2) μέτρων για συντελεστές και συμμετέχοντες σε ρεπεράζ και εν γένει προεργασίες γυρισμάτων. Καταγραφή εισερχομένων-εξερχομένων. Υποχρεωτική προηγούμενη διενέργεια διαγνωστικού τεστ για τον κορωνοϊό COVID-19 από όλους τους συμμετέχοντες σε ψυχαγωγικές εκπομπές και υποχρεωτική προβολή ανά δεκάλεπτο, καθώς και πριν από την έναρξη και μετά τη λήξη των εκπομπών αυτών, ειδικού μηνύματος ως προς τη διενέργεια του τεστ και την τήρηση των μέτρων προστασίας από τον κορωνοϊό COVID-19. Τήρηση υγειονομικών πρωτοκόλλων που εκδίδονται από την Γενική Γραμματεία Σύγχρονου Πολιτισμού. 	<ul style="list-style-type: none"> Πραγματοποίηση μόνο κατ' εξαίρεση, μετά από άδεια της Γενικής Γραμματείας Πολιτικής Προστασίας, με την παρουσία μόνο των αυστηρά απαραίτητων προσώπων, χωρίς την παρουσία κοινού και πάντως υπό τις ακόλουθες προϋποθέσεις: Υποχρεωτική χρήση μάσκας: α) σε πρόβες, ρεπεράζ και εν γένει προεργασίες γυρισμάτων β) όσων δεν συμμετέχουν στη σκηνή γυρίσματος. Τήρηση απόστασης δύο (2) μέτρων για συντελεστές και συμμετέχοντες σε ρεπεράζ και εν γένει προεργασίες γυρισμάτων. Καταγραφή εισερχομένων-εξερχομένων. Υποχρεωτική προηγούμενη διενέργεια διαγνωστικού τεστ για τον κορωνοϊό COVID-19 από όλους τους συμμετέχοντες σε ψυχαγωγικές εκπομπές και υποχρεωτική προβολή ανά δεκάλεπτο, καθώς και πριν από την έναρξη και μετά τη λήξη των εκπομπών αυτών, ειδικού μηνύματος ως προς τη διενέργεια του τεστ και την τήρηση των μέτρων προστασίας από τον κορωνοϊό COVID-19. Τήρηση υγειονομικών πρωτοκόλλων που εκδίδονται από την Γενική Γραμματεία Σύγχρονου Πολιτισμού.

Α/Α	ΠΕΔΙΑ ΔΡΑΣΤΗΡΙΟΤΗΤΑΣ	ΕΠΙΠΕΔΟ ΑΥΞΗΜΕΝΟΥ ΚΙΝΔΥΝΟΥ	ΕΠΙΠΕΔΟ ΠΟΛΥ ΑΥΞΗΜΕΝΟΥ ΚΙΝΔΥΝΟΥ
16.	Κέντρα διασκέδασης συμπεριλαμβανομένων χώρων δεξιώσεων, μπαρ	<ul style="list-style-type: none"> • Αναστολή λειτουργίας σύμφωνα με την παρ. 3 	<ul style="list-style-type: none"> • Αναστολή λειτουργίας σύμφωνα με την παρ. 3
17.	Εστίαση (π.χ. εστιατόρια [πλην φοιτητικών εστιατορίων], καφέ, ίντερνετ καφέ, κυλικεία, αναψυκτήρια, καντίνες, catering)	<ul style="list-style-type: none"> • Αναστολή λειτουργίας σύμφωνα με την παρ. 3 • Οι υπηρεσίες παροχής προϊόντων σε πακέτο από το κατάστημα (take away), διανομής προϊόντων (delivery) και καθ' οδόν εξυπηρέτησης (drive-through) επιτρέπονται μόνο στο πλαίσιο των λόγων μετακίνησης των πολιτών που ορίζονται στην παρούσα, χωρίς πάντως την παραμονή πελατών στον εσωτερικό ή εξωτερικό χώρο ευθύνης των επιχειρήσεων αυτών. • Από την αναστολή λειτουργίας εξαιρούνται εστιατόρια, αναψυκτήρια, καφέ που λειτουργούν εντός ξενοδοχείων, εφόσον εξυπηρετούν μόνο τους διαμένοντες σε αυτά και υπό την προϋπόθεση ότι λαμβάνονται μέτρα αποφυγής συνωστισμού και τηρούνται οι αποστάσεις τραπεζοκαθισμάτων και κανόνων υγιεινής των Παραρτημάτων 3 έως 6, τα οποία αποτελούν αναπόσπαστο μέρος της παρούσας. Επιπλέον, ορίζονται τα εξής: <ul style="list-style-type: none"> α) Υποχρεωτική χρήση μάσκας από το προσωπικό, καθώς και από τους διαμένοντες κατά την αναμονή (όχι όμως των καθήμενων στα τραπεζοκαθίσματα). 	<ul style="list-style-type: none"> • Αναστολή λειτουργίας σύμφωνα με την παρ. 3 • Οι υπηρεσίες παροχής προϊόντων σε πακέτο από το κατάστημα (take away), διανομής προϊόντων (delivery) και καθ' οδόν εξυπηρέτησης (drive-through) επιτρέπονται μόνο στο πλαίσιο των λόγων μετακίνησης των πολιτών που ορίζονται στην παρούσα, χωρίς πάντως την παραμονή πελατών στον εσωτερικό ή εξωτερικό χώρο ευθύνης των επιχειρήσεων αυτών. • Από την αναστολή λειτουργίας εξαιρούνται εστιατόρια, αναψυκτήρια, καφέ που λειτουργούν εντός ξενοδοχείων, εφόσον εξυπηρετούν μόνο τους διαμένοντες σε αυτά και υπό την προϋπόθεση ότι λαμβάνονται μέτρα αποφυγής συνωστισμού και τηρούνται οι αποστάσεις τραπεζοκαθισμάτων και κανόνων υγιεινής των Παραρτημάτων 3 έως 6, τα οποία αποτελούν αναπόσπαστο μέρος της παρούσας. Επιπλέον, ορίζονται τα εξής: <ul style="list-style-type: none"> α) Υποχρεωτική χρήση μάσκας από το προσωπικό, καθώς και από τους διαμένοντες κατά την αναμονή (όχι όμως των καθήμενων στα τραπεζοκαθίσματα).

Α/Α	ΠΕΔΙΑ ΔΡΑΣΤΗΡΙΟΤΗΤΑΣ	ΕΠΙΠΕΔΟ ΑΥΞΗΜΕΝΟΥ ΚΙΝΔΥΝΟΥ	ΕΠΙΠΕΔΟ ΠΟΛΥ ΑΥΞΗΜΕΝΟΥ ΚΙΝΔΥΝΟΥ
		<p>β) Μέχρι έξι (6) άτομα ανά τραπέζι.</p> <p>γ) Πληρότητα 50% της δυναμικότητας όπως ορίζεται στην περ. 2δ' της παρ. Α του άρθρου 14 της υπό στοιχεία Υ1γ/Γ.Π/οικ.47829/23.3.20 17 απόφασης του Υπουργού Υγείας (Β' 2161) επί της συνολικής εσωτερικής ωφέλιμης επιφάνειας (ΩΕ/1,3 τ.μ).</p> <p>δ) Πληρότητα 40% της δυναμικότητας όπως ορίζεται στην περ. 2δ' της παρ. Α του άρθρου 14 της υπό στοιχεία Υ1γ/Γ.Π/οικ.47829/23.3.20 17 απόφασης του Υπουργού Υγείας επί της συνολικής εξωτερικής ωφέλιμης επιφάνειας (ΩΕ/0,70 τ.μ).</p> <p>ε) Απαγόρευση ζωντανής μουσικής.</p> <ul style="list-style-type: none"> • στ) Απαγόρευση πραγματοποίησης εκδηλώσεων/συναθροίσεων/ δεξιώσεων. 	<p>β) Μέχρι έξι (6) άτομα ανά τραπέζι.</p> <p>γ) Πληρότητα 50% της δυναμικότητας όπως ορίζεται στην περ. 2δ' της παρ. Α του άρθρου 14 της υπό στοιχεία Υ1γ/Γ.Π/οικ.47829/23.3.20 17 απόφασης του Υπουργού Υγείας (Β' 2161) επί της συνολικής εσωτερικής ωφέλιμης επιφάνειας (ΩΕ/1,3 τ.μ).</p> <p>δ) Πληρότητα 40% της δυναμικότητας όπως ορίζεται στην περ. 2δ' της παρ. Α του άρθρου 14 της υπό στοιχεία Υ1γ/Γ.Π/οικ.47829/23.3.20 17 απόφασης του Υπουργού Υγείας επί της συνολικής εξωτερικής ωφέλιμης επιφάνειας (ΩΕ/0,70 τ.μ).</p> <p>ε) Απαγόρευση ζωντανής μουσικής.</p> <ul style="list-style-type: none"> • στ) Απαγόρευση πραγματοποίησης εκδηλώσεων/συναθροίσεων/ δεξιώσεων.
18.	Παιδότοποι	<ul style="list-style-type: none"> • Αναστολή λειτουργίας σύμφωνα με την παρ. 3 	<ul style="list-style-type: none"> • Αναστολή λειτουργίας σύμφωνα με την παρ. 3
19.	<p>Μεταφορές</p> <p>- Οι αριθμητικοί/ποσοτικοί περιορισμοί στις μετακινήσεις αφορούν τον τόπο/σημείο αναχώρησης ή εσωτερικής μετακίνησης.</p> <p>- Για τις αεροπορικές μεταφορές, ισχύουν οι κανόνες του Παραρτήματος IV το οποίο αποτελεί αναπόσπαστο μέρος της παρούσας.</p>	<ul style="list-style-type: none"> • Λειτουργία των μέσων μαζικής μεταφοράς σε περιορισμένη συχνότητα διασφαλίζοντας επαρκή κίνηση ιδίως κατά τις ώρες κίνησης των εργαζομένων, και πάντως με μέγιστη πληρότητα 65% [λεωφορεία δημόσιας χρήσης (λεωφορεία αστικών και υπεραστικών ΚΤΕΛ ή ΚΤΕΛ ΑΕ, λεωφορεία μεμονωμένων αυτοκινητιστών άγονων γραμμών, τουριστικά λεωφορεία και ειδικά 	<ul style="list-style-type: none"> • Λειτουργία των μέσων μαζικής μεταφοράς σε περιορισμένη συχνότητα διασφαλίζοντας επαρκή κίνηση ιδίως κατά τις ώρες κίνησης των εργαζομένων, και πάντως με μέγιστη πληρότητα 65% [λεωφορεία δημόσιας χρήσης (λεωφορεία αστικών και υπεραστικών ΚΤΕΛ ή ΚΤΕΛ ΑΕ, λεωφορεία μεμονωμένων αυτοκινητιστών άγονων γραμμών, τουριστικά λεωφορεία και ειδικά

Α/Α	ΠΕΔΙΑ ΔΡΑΣΤΗΡΙΟΤΗΤΑΣ	ΕΠΙΠΕΔΟ ΑΥΞΗΜΕΝΟΥ ΚΙΝΔΥΝΟΥ	ΕΠΙΠΕΔΟ ΠΟΛΥ ΑΥΞΗΜΕΝΟΥ ΚΙΝΔΥΝΟΥ
		<p>τουριστικά λεωφορεία περιήγησης πόλεων ανοικτού ή κλειστού τύπου), λεωφορεία ιδιωτικής χρήσης, καθώς και λεωφορεία δημοτικής συγκοινωνίας, αναβατήρες (τελεφερίκ), όπως επίσης σιδηρόδρομος].</p> <ul style="list-style-type: none"> • Μέχρι δύο (2) επιβάτες πλέον του οδηγού σε επιβατηγά οχήματα δημόσιας χρήσης (Ε.Δ.Χ. ΤΑΞΙ, Ειδικής Μίσθωσης) και επιβατηγά ιδιωτικής χρήσης (Ε.Ι.Χ.) οχήματα καθώς και στα Ε.Ι.Χ. οχήματα με οδηγό του ν. 4093/2012 (Α' 222). Η υπέρβαση του ορίου επιβαινόντων επιτρέπεται μόνο εφόσον στο όχημα επιβαίνουν α) ανήλικα τέκνα, η κατ' οίκον παραμονή των οποίων υπό την εποπτεία ενηλίκου είναι αδύνατη ή β) άτομο που χρήζει βοήθειας από δεύτερο επιβάτη για τη μετακίνησή του. • Μέχρι τρία (3) άτομα πλέον του οδηγού στα διπλοκάμπινα, μικτής χρήσης και τύπου ΒΑΝ οχήματα που κυκλοφορούν σύμφωνα με την υπ' αρ. 61512/2900/11.12.2002 απόφαση του Υπουργού Μεταφορών και Επικοινωνιών (Β' 1548). Η υπέρβαση του ορίου επιβαινόντων επιτρέπεται μόνο εφόσον στο όχημα επιβαίνουν ανήλικα τέκνα, η κατ' οίκον παραμονή των οποίων υπό την εποπτεία ενηλίκου είναι αδύνατη. • Μαθητές που εξυπηρετούνται με ταξί σε μη αστικές περιοχές, για τη μετάβαση τους στο 	<p>τουριστικά λεωφορεία περιήγησης πόλεων ανοικτού ή κλειστού τύπου), λεωφορεία ιδιωτικής χρήσης, καθώς και λεωφορεία δημοτικής συγκοινωνίας, λεωφορεία αρμοδιότητας ΟΑΣΑ ΑΕ και ΟΑΣΘ ΑΕ, μέσα σταθερής τροχιάς αρμοδιότητας ΣΤΑΣΥ ΑΕ, αναβατήρες (τελεφερίκ), όπως επίσης σιδηρόδρομος].</p> <ul style="list-style-type: none"> • Μέχρι δύο (2) επιβάτες πλέον του οδηγού σε επιβατηγά οχήματα δημόσιας χρήσης (Ε.Δ.Χ. ΤΑΞΙ, Ειδικής Μίσθωσης) και επιβατηγά ιδιωτικής χρήσης (Ε.Ι.Χ.) οχήματα καθώς και στα Ε.Ι.Χ. οχήματα με οδηγό του ν. 4093/2012 (Α' 222). Η υπέρβαση του ορίου επιβαινόντων επιτρέπεται μόνο εφόσον στο όχημα επιβαίνουν α) ανήλικα τέκνα, η κατ' οίκον παραμονή των οποίων υπό την εποπτεία ενηλίκου είναι αδύνατη ή β) άτομο που χρήζει βοήθειας από δεύτερο επιβάτη για τη μετακίνησή του. • Μέχρι τρία (3) άτομα πλέον του οδηγού στα διπλοκάμπινα, μικτής χρήσης και τύπου ΒΑΝ οχήματα που κυκλοφορούν σύμφωνα με την υπ' αρ. 61512/2900/11.12.2002 απόφαση του Υπουργού Μεταφορών και Επικοινωνιών (Β' 1548). Η υπέρβαση του ορίου επιβαινόντων επιτρέπεται μόνο εφόσον στο όχημα επιβαίνουν ανήλικα τέκνα, η κατ' οίκον παραμονή των οποίων υπό την εποπτεία ενηλίκου είναι αδύνατη.

Α/Α	ΠΕΔΙΑ ΔΡΑΣΤΗΡΙΟΤΗΤΑΣ	ΕΠΙΠΕΔΟ ΑΥΞΗΜΕΝΟΥ ΚΙΝΔΥΝΟΥ	ΕΠΙΠΕΔΟ ΠΟΛΥ ΑΥΞΗΜΕΝΟΥ ΚΙΝΔΥΝΟΥ
		<p>σχολείο, επιτρέπεται να μετακινηθούν μέχρι και τέσσερα (4) άτομα, με την προσκόμιση σχετικής βεβαίωσης του Διευθυντή του σχολείου. Η δυνατότητα του προηγούμενου εδαφίου παρέχεται, με την προσκόμιση αντίστοιχης βεβαίωσης, και για τις περιπτώσεις εκπαιδευτικών σε μη αστικές περιοχές, που εξυπηρετούνται είτε με ταξί είτε με όχημα ενός εκ των εκπαιδευτικών.</p> <ul style="list-style-type: none"> • Εξαίρεση από την υποχρέωση χρήσης μάσκας σε Ε.Ι.Χ. όταν επιβαίνουν μόνο ο/η οδηγός, σύζυγοι/συμβιούντες και συγγενείς α' και β' βαθμού. • Πληρότητα σε πλοία 50% ή 55% εφόσον διαθέτουν καμπίνες (συμμόρφωση προς τα μέτρα πρόληψης και αντιμετώπισης κρουσμάτων κορωνοϊού COVID-19 στα επιβατηγά και επιβατηγά – οχηματαγωγά πλοία που εκτελούν θαλάσσιες ενδομεταφορές, τα οποία βρίσκονται αναρτημένα στην ιστοσελίδα του Υπουργείου Ναυτιλίας και Νησιωτικής Πολιτικής (https://www.ynanp.gr/el/). • Η λειτουργία επιβατηγών υπηρεσιακών οχημάτων που χρησιμοποιούνται για τη μεταφορά προσωπικού από και προς την εργασία επιτρέπεται μόνο με επίδειξη βεβαίωσης του εργοδότη και σχετικού δελτίου κίνησης, από το οποίο προκύπτει η διαδρομή του οχήματος, και υπό την προϋπόθεση της κάλυψης κατ' ανώτατο όριο του πενήντα τοις 	<ul style="list-style-type: none"> • Μαθητές που εξυπηρετούνται με ταξί σε μη αστικές περιοχές, για τη μετάβαση τους στο σχολείο, επιτρέπεται να μετακινηθούν μέχρι και τέσσερα (4) άτομα, με την προσκόμιση σχετικής βεβαίωσης του Διευθυντή του σχολείου. Η δυνατότητα του προηγούμενου εδαφίου παρέχεται, με την προσκόμιση αντίστοιχης βεβαίωσης, και για τις περιπτώσεις εκπαιδευτικών σε μη αστικές περιοχές, που εξυπηρετούνται είτε με ταξί είτε με όχημα ενός εκ των εκπαιδευτικών. • Εξαίρεση από την υποχρέωση χρήσης μάσκας σε Ε.Ι.Χ. όταν επιβαίνουν μόνο ο/η οδηγός, σύζυγοι/συμβιούντες και συγγενείς α' και β' βαθμού. • Πληρότητα σε πλοία 50% ή 55% εφόσον διαθέτουν καμπίνες (συμμόρφωση προς τα μέτρα πρόληψης και αντιμετώπισης κρουσμάτων κορωνοϊού COVID-19 στα επιβατηγά και επιβατηγά – οχηματαγωγά πλοία που εκτελούν θαλάσσιες ενδομεταφορές, τα οποία βρίσκονται αναρτημένα στην ιστοσελίδα του Υπουργείου Ναυτιλίας και Νησιωτικής Πολιτικής (https://www.ynanp.gr/el/). • Η λειτουργία επιβατηγών υπηρεσιακών οχημάτων που χρησιμοποιούνται για τη μεταφορά προσωπικού από και προς την εργασία επιτρέπεται μόνο με επίδειξη βεβαίωσης του εργοδότη και σχετικού δελτίου κίνησης, από το οποίο προκύπτει η

Α/Α	ΠΕΔΙΑ ΔΡΑΣΤΗΡΙΟΤΗΤΑΣ	ΕΠΙΠΕΔΟ ΑΥΞΗΜΕΝΟΥ ΚΙΝΔΥΝΟΥ	ΕΠΙΠΕΔΟ ΠΟΛΥ ΑΥΞΗΜΕΝΟΥ ΚΙΝΔΥΝΟΥ
		<p>εκατό (50%) των διαθέσιμων θέσεων επιβατών.</p> <ul style="list-style-type: none"> • Σε περίπτωση που επιβάτης δεν φέρει μάσκα, δεν του επιτρέπεται η είσοδος στο μέσο μεταφοράς. 	<p>διαδρομή του οχήματος, και υπό την προϋπόθεση της κάλυψης κατ' ανώτατο όριο του πενήντα τοις εκατό (50%) των διαθέσιμων θέσεων επιβατών.</p> <ul style="list-style-type: none"> • Σε περίπτωση που επιβάτης δεν φέρει μάσκα, δεν του επιτρέπεται η είσοδος στο μέσο μεταφοράς.
20.	<p>Αθλητισμός (αγώνες, προπονήσεις)</p> <p>Οι προβλέψεις του παρόντος σημείου ισχύουν και για επιπρόσθετες αθλητικές δραστηριότητες εκτός ωρολογίου προγράμματος σχολείων, ΑΕΙ και πάσης φύσεως εκπαιδευτικών δομών.</p> <p>Περαιτέρω οδηγίες, υγειονομικά πρωτόκολλα για προπονήσεις και αγώνες και εξειδίκευση ατομικών αθλημάτων, όπως αναρτώνται στην ιστοσελίδα της Γενικής Γραμματείας Αθλητισμού https://gga.gov.gr/component/content/article/278-covid/2981-covid19-sports</p>	<p>Αναστολή της λειτουργίας και χρήσης οργανωμένων αθλητικών εγκαταστάσεων, εξαιρουμένων των ακόλουθων περιπτώσεων:</p> <ul style="list-style-type: none"> • Της λειτουργίας ανοικτών αθλητικών εγκαταστάσεων αποκλειστικά και μόνο από ομάδες έως τριών (3) ατόμων, συμπεριλαμβανομένου του προπονητή ή οικογένειες (συζύγους/συμβιούντες και τέκνα) και χωρίς την παρουσία θεατών, προς τον σκοπό άθλησης μέσω ατομικών αθλημάτων. • Της λειτουργίας των αθλητικών εγκαταστάσεων για προπονήσεις και αγώνες χωρίς την παρουσία θεατών: α) των ομάδων που μετέχουν στα πρωταθλήματα ποδοσφαίρου ανδρών Superleague I, Superleague II, Football League και Γ' εθνικής (ως προς τη Γ' εθνική διεξαγωγή αγώνων από τις 4.4.2021), στα πρωταθλήματα της Α' κατηγορίας καλαθοσφαίρισης ανδρών (Basket league), Α2 κατηγορίας καλοθοσφαίρισης ανδρών (ως προς την Α2 κατηγορία διεξαγωγή αγώνων από τις 3.4.2021) και της Α1 κατηγορίας καλαθοσφαίρισης γυναικών, της Α' 	<p>Αναστολή της λειτουργίας και χρήσης οργανωμένων αθλητικών εγκαταστάσεων, εξαιρουμένων των ακόλουθων περιπτώσεων:</p> <ul style="list-style-type: none"> • Της λειτουργίας ανοικτών αθλητικών εγκαταστάσεων αποκλειστικά και μόνο από ομάδες έως τριών (3) ατόμων, συμπεριλαμβανομένου του προπονητή ή οικογένειες (συζύγους/συμβιούντες και τέκνα) και χωρίς την παρουσία θεατών, προς τον σκοπό άθλησης μέσω ατομικών αθλημάτων. • Της λειτουργίας των αθλητικών εγκαταστάσεων για προπονήσεις και αγώνες χωρίς την παρουσία θεατών: α) των ομάδων που μετέχουν στα πρωταθλήματα ποδοσφαίρου ανδρών Superleague I, Superleague II, Football League και Γ' εθνικής (ως προς τη Γ' εθνική διεξαγωγή αγώνων από τις 4.4.2021), στα πρωταθλήματα της Α' κατηγορίας καλαθοσφαίρισης ανδρών (Basket league), Α2 κατηγορίας καλοθοσφαίρισης ανδρών (ως προς την Α2 κατηγορία διεξαγωγή αγώνων από τις 3.4.2021) και της Α1 κατηγορίας καλαθοσφαίρισης γυναικών, της Α'

Α/Α	ΠΕΔΙΑ ΔΡΑΣΤΗΡΙΟΤΗΤΑΣ	ΕΠΙΠΕΔΟ ΑΥΞΗΜΕΝΟΥ ΚΙΝΔΥΝΟΥ	ΕΠΙΠΕΔΟ ΠΟΛΥ ΑΥΞΗΜΕΝΟΥ ΚΙΝΔΥΝΟΥ
		<p>κατηγορίας πετοσφαίρισης ανδρών και γυναικών (Volleyleague), της Α1 κατηγορίας υδατοσφαίρισης ανδρών και γυναικών, της Α1 κατηγορίας χειροσφαίρισης ανδρών και γυναικών, της Α' εθνικής ποδοσφαίρου σάλας, της Α' εθνικής ποδοσφαίρου γυναικών (διεξαγωγή αγώνων από 4.4.2021) και στις ευρωπαϊκές διοργανώσεις, σύμφωνα με τα ειδικά πρωτόκολλα των οικείων διεθνών ομοσπονδιών, β) των εθνικών ομάδων, ανδρών και γυναικών, που έχουν αγωνιστικές υποχρεώσεις στο συγκεκριμένο διάστημα.</p> <ul style="list-style-type: none"> • Της λειτουργίας των αθλητικών εγκαταστάσεων για τη διεξαγωγή, χωρίς την παρουσία θεατών, του Πανελληνίου Πρωταθλήματος Χιονοδρομίας. • Της λειτουργίας των αθλητικών εγκαταστάσεων για τη διεξαγωγή προγραμματισμένων αγώνων που αποτελούν κριτήριο πρόκρισης σε διεθνείς διοργανώσεις όπου συμμετέχουν αθλητές στους οποίους έχει ήδη επιτραπεί η προπόνηση με προηγούμενες αποφάσεις. • Της λειτουργίας και χρήσης ανοικτών εγκαταστάσεων πετοσφαίρισης σε άμμο για προπονήσεις χωρίς την παρουσία θεατών, εφόσον συμμετέχουν έως τέσσερα (4) άτομα ανά γήπεδο. • Σε κάθε περίπτωση, η εφαρμογή των παραπάνω εξαιρέσεων είναι δυνατή μόνο εφόσον ακολουθείται υγειονομικό πρωτόκολλο που περιλαμβάνει υποχρεωτικό εβδομαδιαίο προληπτικό έλεγχο των 	<p>κατηγορίας πετοσφαίρισης ανδρών και γυναικών (Volleyleague), της Α1 κατηγορίας υδατοσφαίρισης ανδρών και γυναικών, της Α1 κατηγορίας χειροσφαίρισης ανδρών και γυναικών, της Α' εθνικής ποδοσφαίρου σάλας, της Α' εθνικής ποδοσφαίρου γυναικών (διεξαγωγή αγώνων από 4.4.2021) και στις ευρωπαϊκές διοργανώσεις, σύμφωνα με τα ειδικά πρωτόκολλα των οικείων διεθνών ομοσπονδιών, β) των εθνικών ομάδων, ανδρών και γυναικών, που έχουν αγωνιστικές υποχρεώσεις στο συγκεκριμένο διάστημα.</p> <ul style="list-style-type: none"> • Της λειτουργίας των αθλητικών εγκαταστάσεων για τη διεξαγωγή, χωρίς την παρουσία θεατών, του Πανελληνίου Πρωταθλήματος Χιονοδρομίας. • Της λειτουργίας των αθλητικών εγκαταστάσεων για τη διεξαγωγή προγραμματισμένων αγώνων που αποτελούν κριτήριο πρόκρισης σε διεθνείς διοργανώσεις όπου συμμετέχουν αθλητές στους οποίους έχει ήδη επιτραπεί η προπόνηση με προηγούμενες αποφάσεις. • Της λειτουργίας και χρήσης ανοικτών εγκαταστάσεων πετοσφαίρισης σε άμμο για προπονήσεις χωρίς την παρουσία θεατών, εφόσον συμμετέχουν έως τέσσερα (4) άτομα ανά γήπεδο. • Σε κάθε περίπτωση, η εφαρμογή των παραπάνω εξαιρέσεων είναι δυνατή μόνο εφόσον ακολουθείται υγειονομικό πρωτόκολλο που περιλαμβάνει υποχρεωτικό εβδομαδιαίο προληπτικό έλεγχο των

Α/Α	ΠΕΔΙΑ ΔΡΑΣΤΗΡΙΟΤΗΤΑΣ	ΕΠΙΠΕΔΟ ΑΥΞΗΜΕΝΟΥ ΚΙΝΔΥΝΟΥ	ΕΠΙΠΕΔΟ ΠΟΛΥ ΑΥΞΗΜΕΝΟΥ ΚΙΝΔΥΝΟΥ
		<p>αθλητών για COVID-19 με τεστ αντιγόνου από διαπιστευμένα εργαστήρια και τις λουπές προϋποθέσεις που καθορίζονται στις οδηγίες της Γενικής Γραμματείας Αθλητισμού.</p> <ul style="list-style-type: none"> • Της χρήσης των αθλητικών εγκαταστάσεων από όσους αναφέρονται σε ονομαστικές καταστάσεις που εκδίδει η Γενική Γραμματεία Αθλητισμού κατόπιν εισήγησης της Ελληνικής Ολυμπιακής Επιτροπής (Ε.Ο.Ε.) και της Ελληνικής Παραολυμπιακής Επιτροπής (Ε.Π.Ε.) για την κάλυψη των αναγκών προετοιμασίας τους για τους Ολυμπιακούς και Παραολυμπιακούς Αγώνες του έτους 2021. • Της λειτουργίας και χρήσης των κολυμβητηρίων για αθλητές σωματείων, υποψήφιους Σχολών Επιστημών Φυσικής Αγωγής και Αθλητισμού και Στρατιωτικών Σχολών, εφόσον: α) τηρείται η απόσταση του ενός (1) ατόμου ανά 25 τ.μ. νερού στα ανοικτά κολυμβητήρια και ενός (1) ατόμου ανά 30 τ.μ. νερού στα κλειστά κολυμβητήρια, β) διενεργείται εβδομαδιαίο τεστ για κορωνοϊό COVID-19 και γ) τηρούνται τα αποδυτήρια κλειστά. • Της λειτουργίας και χρήσης των κολυμβητηρίων για θεραπευτική άσκηση από τους θεραπευόμενους και τα άτομα με αναπηρίες, καθώς και από τους συνοδούς τους, εφόσον: α) έχει συνταγογραφηθεί η κολύμβηση ως μέθοδος θεραπείας και β) προσκομίζεται πρόσφατη ιατρική βεβαίωση που επιτρέπει τη συγκεκριμένη 	<p>αθλητών για COVID-19 με τεστ αντιγόνου από διαπιστευμένα εργαστήρια και τις λουπές προϋποθέσεις που καθορίζονται στις οδηγίες της Γενικής Γραμματείας Αθλητισμού.</p> <ul style="list-style-type: none"> • Της χρήσης των αθλητικών εγκαταστάσεων από όσους αναφέρονται σε ονομαστικές καταστάσεις που εκδίδει η Γενική Γραμματεία Αθλητισμού κατόπιν εισήγησης της Ελληνικής Ολυμπιακής Επιτροπής (Ε.Ο.Ε.) και της Ελληνικής Παραολυμπιακής Επιτροπής (Ε.Π.Ε.) για την κάλυψη των αναγκών προετοιμασίας τους για τους Ολυμπιακούς και Παραολυμπιακούς Αγώνες του έτους 2021. • Της λειτουργίας και χρήσης των κολυμβητηρίων για αθλητές σωματείων, υποψήφιους Σχολών Επιστημών Φυσικής Αγωγής και Αθλητισμού και Στρατιωτικών Σχολών, εφόσον: α) τηρείται η απόσταση του ενός (1) ατόμου ανά 25 τ.μ. νερού στα ανοικτά κολυμβητήρια και ενός (1) ατόμου ανά 30 τ.μ. νερού στα κλειστά κολυμβητήρια, β) διενεργείται εβδομαδιαίο τεστ για κορωνοϊό COVID-19 και γ) τηρούνται τα αποδυτήρια κλειστά. • Της λειτουργίας και χρήσης των κολυμβητηρίων για θεραπευτική άσκηση από τους θεραπευόμενους και τα άτομα με αναπηρίες, καθώς και από τους συνοδούς τους, εφόσον: α) έχει συνταγογραφηθεί η κολύμβηση ως μέθοδος θεραπείας και β) προσκομίζεται πρόσφατη ιατρική βεβαίωση που επιτρέπει τη συγκεκριμένη

Α/Α	ΠΕΔΙΑ ΔΡΑΣΤΗΡΙΟΤΗΤΑΣ	ΕΠΙΠΕΔΟ ΑΥΞΗΜΕΝΟΥ ΚΙΝΔΥΝΟΥ	ΕΠΙΠΕΔΟ ΠΟΛΥ ΑΥΞΗΜΕΝΟΥ ΚΙΝΔΥΝΟΥ
		<p>θεραπευτική μέθοδο κατά την τρέχουσα χρονική περίοδο.</p> <ul style="list-style-type: none"> Επιτρέπεται η παραμονή σε χώρους εξωτερικής άθλησης, παιδικές χαρές, πάρκα και άλση στην περίπτωση επισκέψεων ομάδων έως τριών (3) ατόμων ή οικογενειών (συζύγων/συμβιούντων και τέκνων), και με αναλογία ενός (1) ατόμου ανά 10 τ.μ. 	<p>θεραπευτική μέθοδο κατά την τρέχουσα χρονική περίοδο.</p> <ul style="list-style-type: none"> Επιτρέπεται η παραμονή σε χώρους εξωτερικής άθλησης, παιδικές χαρές, πάρκα και άλση στην περίπτωση επισκέψεων ομάδων έως τριών (3) ατόμων ή οικογενειών (συζύγων/συμβιούντων και τέκνων), και με αναλογία ενός (1) ατόμου ανά 10 τ.μ.
21.	Γυμναστήρια	<ul style="list-style-type: none"> Αναστολή λειτουργίας σύμφωνα με την παρ. 3 	<ul style="list-style-type: none"> Αναστολή λειτουργίας σύμφωνα με την παρ. 3
22.	<p>Καταστήματα τροφίμων (π.χ. σούπερ μάρκετ, μίνι μάρκετ, φούρνοι, κρεοπωλεία, ιχθυοπωλεία, ζαχαροπλαστεία), φαρμακεία, πρατήρια υγρών καυσίμων, pet shop, καθαριστήρια, καταστήματα πώλησης καπνικών/ατμιστικών προϊόντων</p> <p>Η υπηρεσία παροχής προϊόντων σε πακέτο από κατάσταση τροφίμων (take away) επιτρέπεται, ανά επίπεδο επιδημιολογικής επιβάρυνσης, υπό τους ίδιους όρους υπό τους οποίους επιτρέπεται σύμφωνα με το σημείο 17 του παρόντος πίνακα.</p> <p>Τα φαρμακεία και τα πρατήρια υγρών καυσίμων λειτουργούν με το ωράριο που ισχύει σύμφωνα με τις ειδικές κατά περίπτωση διατάξεις.</p>	<ul style="list-style-type: none"> Ένα (1) άτομο για κάθε 25 τ.μ. στον κύριο χώρο του καταστήματος (εξαιρούνται βοηθητικοί χώροι, αποθήκες, γραφεία, χώροι στάθμευσης). Απόσταση ενάμισι (1,5) μέτρου μεταξύ των ατόμων. Ειδικώς ως προς τα καταστήματα τροφίμων τηρείται απόσταση δύο (2) μέτρων μεταξύ των πελατών κατά τον χρόνο αναμονής στα ταμεία. Υποχρέωση καταστημάτων τροφίμων για ανάρτηση με έγγραφο ή ψηφιακό τρόπο του μέγιστου αριθμού καταναλωτών που επιτρέπεται να βρίσκονται εντός του καταστήματος. Ειδική απολύμανση σε τροχήλατα και μη καρότσια/καλάθια, όπου υφίστανται, με ανάπτυξη καθημερινού προγράμματος απολύμανσης, το οποίο επιδεικνύεται στις αρμόδιες αρχές. Τα καταστήματα τροφίμων (super market) απαγορεύεται να πωλούν, 	<ul style="list-style-type: none"> Ένα (1) άτομο για κάθε 25 τ.μ. στον κύριο χώρο του καταστήματος (εξαιρούνται βοηθητικοί χώροι, αποθήκες, γραφεία, χώροι στάθμευσης). Απόσταση ενάμισι (1,5) μέτρου μεταξύ των ατόμων. Ειδικώς ως προς τα καταστήματα τροφίμων τηρείται απόσταση δύο (2) μέτρων μεταξύ των πελατών κατά τον χρόνο αναμονής στα ταμεία. Υποχρέωση καταστημάτων τροφίμων για ανάρτηση με έγγραφο ή ψηφιακό τρόπο του μέγιστου αριθμού καταναλωτών που επιτρέπεται να βρίσκονται εντός του καταστήματος. Ειδική απολύμανση σε τροχήλατα και μη καρότσια/καλάθια, όπου υφίστανται, με ανάπτυξη καθημερινού προγράμματος απολύμανσης, το οποίο επιδεικνύεται στις αρμόδιες αρχές. Τα καταστήματα τροφίμων (super market) απαγορεύεται να πωλούν,

Α/Α	ΠΕΔΙΑ ΔΡΑΣΤΗΡΙΟΤΗΤΑΣ	ΕΠΙΠΕΔΟ ΑΥΞΗΜΕΝΟΥ ΚΙΝΔΥΝΟΥ	ΕΠΙΠΕΔΟ ΠΟΛΥ ΑΥΞΗΜΕΝΟΥ ΚΙΝΔΥΝΟΥ
		<p>με εξαίρεση το ηλεκτρονικό εμπόριο καθώς και την παράδοση εκτός (click away), τα προϊόντα υπό τους κατωτέρω Κωδικούς Αριθμούς Δραστηριοτήτων:</p> <p>α) Λιανικό εμπόριο ηλεκτρονικών υπολογιστών, περιφερειακών μονάδων υπολογιστών και λογισμικού σε εξειδικευμένα καταστήματα/ΚΑΔ 47.41, β) λιανικό εμπόριο τηλεπικοινωνιακού εξοπλισμού σε εξειδικευμένα καταστήματα/ΚΑΔ 47.42, γ) λιανικό εμπόριο εξοπλισμού ήχου και εικόνας σε εξειδικευμένα καταστήματα/ΚΑΔ 47.43, δ) λιανικό εμπόριο χαλιών, κιλιμιών και επενδύσεων δαπέδου και τοίχου σε εξειδικευμένα καταστήματα/ΚΑΔ 47.53, ε) λιανικό εμπόριο ηλεκτρικών οικιακών συσκευών σε εξειδικευμένα καταστήματα με εξαίρεση το λιανικό εμπόριο βυσμάτων, πριζών και άλλων συσκευών για τη διακοπή ή την προστασία ηλεκτρικών κυκλωμάτων που δεν καταχωρούνται αλλού [π.δ.κ.α.](ΚΑΔ 47.54.54.07), το λιανικό εμπόριο ηλεκτρικών θερμαντικών αντιστάσεων (ΚΑΔ 47.54.54.12), το λιανικό εμπόριο ηλεκτρικών κουβερτών (ΚΑΔ 47.54.54.13), το λιανικό εμπόριο ηλεκτρικών συσκευών θέρμανσης κλειστών χώρων και εδάφους (ΚΑΔ 47.54.54.16)/ΚΑΔ 47.54, στ) λιανικό εμπόριο επίπλων, φωτιστικών και άλλων ειδών οικιακής</p>	<p>με εξαίρεση το ηλεκτρονικό εμπόριο, τα προϊόντα υπό τους κατωτέρω Κωδικούς Αριθμούς Δραστηριοτήτων:</p> <ul style="list-style-type: none"> • α) Λιανικό εμπόριο ηλεκτρονικών υπολογιστών, περιφερειακών μονάδων υπολογιστών και λογισμικού σε εξειδικευμένα καταστήματα/ΚΑΔ 47.41, β) λιανικό εμπόριο τηλεπικοινωνιακού εξοπλισμού σε εξειδικευμένα καταστήματα/ΚΑΔ 47.42, γ) λιανικό εμπόριο εξοπλισμού ήχου και εικόνας σε εξειδικευμένα καταστήματα/ΚΑΔ 47.43, δ) λιανικό εμπόριο κλωστοϋφαντουργικών προϊόντων σε εξειδικευμένα καταστήματα, με εξαίρεση το λιανικό εμπόριο ειδών ύπνου (ΚΑΔ 47.51.51.08), το λιανικό εμπόριο κουβερτών και κλινοσκεπασμάτων ταξιδιού (εκτός από ηλεκτρικές κουβέρτες) [ΚΑΔ 47.51.51.17] και το λιανικό εμπόριο παπλωμάτων (ΚΑΔ 47.51.51.29)/ΚΑΔ 47.51, ε) λιανικό εμπόριο χαλιών, κιλιμιών και επενδύσεων δαπέδου και τοίχου σε εξειδικευμένα καταστήματα/ΚΑΔ 47.53, στ) λιανικό εμπόριο ηλεκτρικών οικιακών συσκευών σε εξειδικευμένα καταστήματα με εξαίρεση το λιανικό εμπόριο βυσμάτων, πριζών και άλλων συσκευών για τη διακοπή ή την προστασία

Α/Α	ΠΕΔΙΑ ΔΡΑΣΤΗΡΙΟΤΗΤΑΣ	ΕΠΙΠΕΔΟ ΑΥΞΗΜΕΝΟΥ ΚΙΝΔΥΝΟΥ	ΕΠΙΠΕΔΟ ΠΟΛΥ ΑΥΞΗΜΕΝΟΥ ΚΙΝΔΥΝΟΥ
		<p>χρήσης σε εξειδικευμένα καταστήματα, εξαιρουμένων του λιανικού εμπορίου ανταλλακτικών (π.χ. λαμπτήρες), του λιανικού εμπορίου σαρώθρων για οικιακή καθαριότητα (ΚΑΔ 47.59.58.35), του λιανικού εμπορίου σκουπών και βουρτσών για την οικιακή καθαριότητα (ΚΑΔ 47.59.58.37), καθώς και του λιανικού εμπορίου συσκευών υγραερίου οικιακής χρήσεως (ΚΑΔ 47.59.58.38)/ΚΑΔ 47.59, ζ) λιανικό εμπόριο παιχνιδιών κάθε είδους σε εξειδικευμένα καταστήματα/ΚΑΔ 47.65.</p> <ul style="list-style-type: none"> • Προαιρετικό (διευρυμένο) ωράριο λειτουργίας από τις 7:00 έως τις 20:30, και με την εξαίρεση, ως προς τα καταστήματα τροφίμων, της λειτουργίας υπηρεσιών διανομής προϊόντων (delivery), η οποία επιτρέπεται να λειτουργεί σε κάθε περίπτωση έως τη 1:00. • Οι προβλέψεις της παρούσας ως προς το επιτρεπόμενο ωράριο λειτουργίας κατά την ημέρα Σάββατο ισχύουν και για την Κυριακή, στην περίπτωση καταστημάτων η λειτουργία των οποίων επιτρέπεται την ημέρα αυτή, πλην των σούπερ μάρκετ που παραμένουν κλειστά, επιτρέπεται όμως να λειτουργούν αποκλειστικά προς τον σκοπό της αποστολής ηλεκτρονικών παραγγελιών. 	<p>ηλεκτρικών κυκλωμάτων που δεν καταχωρούνται αλλού [π.δ.κ.α.](ΚΑΔ 47.54.54.07), το λιανικό εμπόριο ηλεκτρικών θερμαντικών αντιστάσεων (ΚΑΔ 47.54.54.12), το λιανικό εμπόριο ηλεκτρικών κουβερτών (ΚΑΔ 47.54.54.13), το λιανικό εμπόριο ηλεκτρικών συσκευών θέρμανσης κλειστών χώρων και εδάφους (ΚΑΔ 47.54.54.16)/ΚΑΔ 47.54, ζ) λιανικό εμπόριο επίπλων, φωτιστικών και άλλων ειδών οικιακής χρήσης σε εξειδικευμένα καταστήματα, εξαιρουμένων του λιανικού εμπορίου ανταλλακτικών (π.χ. λαμπτήρες), του λιανικού εμπορίου σαρώθρων για οικιακή καθαριότητα (ΚΑΔ 47.59.58.35), του λιανικού εμπορίου σκουπών και βουρτσών για την οικιακή καθαριότητα (ΚΑΔ 47.59.58.37), καθώς και του λιανικού εμπορίου συσκευών υγραερίου οικιακής χρήσεως (ΚΑΔ 47.59.58.38)/ΚΑΔ 47.59, η) λιανικό εμπόριο βιβλίων/ΚΑΔ 47.61, θ) λιανικό εμπόριο παιχνιδιών κάθε είδους σε εξειδικευμένα καταστήματα/ΚΑΔ 47.65, ι) λιανικό εμπόριο ενδυμάτων σε εξειδικευμένα καταστήματα, εξαιρουμένων του λιανικού εμπορίου καλσόν (ΚΑΔ 47.71.71.43), του λιανικού εμπορίου ανδρικών ή αγορίστικων παλτών, ημίπαλτων, καπών, επενδυτών,</p>

Α/Α	ΠΕΔΙΑ ΔΡΑΣΤΗΡΙΟΤΗΤΑΣ	ΕΠΙΠΕΔΟ ΑΥΞΗΜΕΝΟΥ ΚΙΝΔΥΝΟΥ	ΕΠΙΠΕΔΟ ΠΟΛΥ ΑΥΞΗΜΕΝΟΥ ΚΙΝΔΥΝΟΥ
			<p>άνορακ, αδιάβροχων, αντιανεμικών και παρόμοιων ειδών (ΚΑΔ 47.71.71.08), του λιανικού εμπορίου γυναικείων ή κοριτσιίστικων παλτών, ημίπαλτων, καπών, επενδυτών, άνορακ, αδιάβροχων, αντιανεμικών και παρόμοιων ειδών (ΚΑΔ 47.71.71.22) και του λιανικού εμπορίου ομπρελών (ΚΑΔ 47.71.71.48)/ΚΑΔ 47.71 και ια) λιανικό εμπόριο υποδημάτων και δερμάτινων ειδών σε εξειδικευμένα καταστήματα, με εξαίρεση το λιανικό εμπόριο ειδών υποδηματοποιίας (ΚΑΔ 47.72.72.02)/ΚΑΔ 47.72, ιβ) λιανικό εμπόριο αρωμάτων και κολονιών/ΚΑΔ 47.75.76.02 και λιανικό εμπόριο παρασκευασμάτων ομορφιάς, μακιγιάζ, φροντίδας του δέρματος (συμπεριλαμβάνονται και τα αντιηλιακά) που δεν καταχωρούνται αλλού [π.δ.κ.α.]/47.75.76.12.</p> <ul style="list-style-type: none"> ● Προαιρετικό (διευρυμένο) ωράριο λειτουργίας από τις 7:00 έως τις 20:30, και με την εξαίρεση, ως προς τα καταστήματα τροφίμων, της λειτουργίας υπηρεσιών διανομής προϊόντων (delivery), η οποία επιτρέπεται να λειτουργεί σε κάθε περίπτωση έως τη 1:00. ● Οι προβλέψεις της παρούσας ως προς το επιτρεπόμενο ωράριο λειτουργίας κατά την ημέρα Σάββατο ισχύουν και για την Κυριακή, στην περίπτωση καταστημάτων η λειτουργία των οποίων επιτρέπεται την ημέρα

Α/Α	ΠΕΔΙΑ ΔΡΑΣΤΗΡΙΟΤΗΤΑΣ	ΕΠΙΠΕΔΟ ΑΥΞΗΜΕΝΟΥ ΚΙΝΔΥΝΟΥ	ΕΠΙΠΕΔΟ ΠΟΛΥ ΑΥΞΗΜΕΝΟΥ ΚΙΝΔΥΝΟΥ
			αυτή, πλην των σούπερ μάρκετ που παραμένουν κλειστά, επιτρέπεται όμως να λειτουργούν αποκλειστικά προς τον σκοπό της αποστολής ηλεκτρονικών παραγγελιών.
23.	Λαϊκές αγορές [συμπεριλαμβανομένων και βιολογικών αγορών]	<ul style="list-style-type: none"> ● Υποχρεωτική επέκταση χώρου αγορών ή λειτουργία παράλληλων αγορών. Σε περίπτωση μη τεχνικής δυνατότητας επέκτασης του χώρου αγορών ή λειτουργίας παράλληλων αγορών, δραστηριοποιείται το πενήντα τοις εκατό (50%) των κλάδων παραγωγών/εμπόρων. ● Πενήντα τοις εκατό (50%) των θέσεων των παραγωγών/εμπόρων με πέντε (5) μέτρα απόσταση μεταξύ πάγκων σε κάθε αγορά (κύρια και παράλληλη). ● Απόσταση ενάμισι (1,5) μέτρου μεταξύ των ατόμων. 	<ul style="list-style-type: none"> ● Υποχρεωτική επέκταση χώρου αγορών ή λειτουργία παράλληλων αγορών. Σε περίπτωση μη τεχνικής δυνατότητας επέκτασης του χώρου αγορών ή λειτουργίας παράλληλων αγορών, δραστηριοποιείται το πενήντα τοις εκατό (50%) των κλάδων παραγωγών/εμπόρων. ● Πενήντα τοις εκατό (50%) των θέσεων των παραγωγών/εμπόρων με πέντε (5) μέτρα απόσταση μεταξύ πάγκων σε κάθε αγορά (κύρια και παράλληλη). ● Απόσταση ενάμισι (1,5) μέτρου μεταξύ των ατόμων.
24.	Αγορές των άρθρων 37 και 38 και υπαίθριο πλανόδιο εμπόριο του ν. 4497/2017 (Α' 171)	<ul style="list-style-type: none"> ● Αναστολή λειτουργίας σύμφωνα με την παρ. 3 ● Επιτρέπεται το υπαίθριο πλανόδιο εμπόριο μόνο εντός της περιφέρειας της φορολογικής έδρας του πωλητή, εφόσον συμπεριλαμβάνεται στη γεωγραφική ισχύ της άδειας λειτουργίας του. 	<ul style="list-style-type: none"> ● Αναστολή λειτουργίας σύμφωνα με την παρ. 3
25.	Λιανεμπόριο Σε κάθε περίπτωση επιτρέπονται: α) η λειτουργία επιχειρήσεων τηλεπικοινωνιών αποκλειστικά κατά το σκέλος που αφορά στην επισκευή συσκευών, την εξόφληση λογαριασμών και την ανανέωση υπολοίπου, β) τα	<ul style="list-style-type: none"> ● Λειτουργία επιχειρήσεων λιανεμπορίου μόνο με τη διαδικασία της εξ αποστάσεως προαγοράς/προεπιλογής των αγαθών μέσω ηλεκτρονικής ή τηλεφωνικής παραγγελίας 	<ul style="list-style-type: none"> ● Αναστολή λειτουργίας σύμφωνα με την παρ. 3 ● Επιτρέπεται η λειτουργία των εμπορικών καταστημάτων εντός των αεροδρομίων της Χώρας και συγκεκριμένα επί της

Α/Α	ΠΕΔΙΑ ΔΡΑΣΤΗΡΙΟΤΗΤΑΣ	ΕΠΙΠΕΔΟ ΑΥΞΗΜΕΝΟΥ ΚΙΝΔΥΝΟΥ	ΕΠΙΠΕΔΟ ΠΟΛΥ ΑΥΞΗΜΕΝΟΥ ΚΙΝΔΥΝΟΥ
	<p>καταστήματα οπτικών/ακουστικών βαρηκοΐας κατόπιν ραντεβού, γ) τα καταστήματα πώλησης περουκών και ποστίς, δ) τα περίπτερα, τα οποία δύνανται να λειτουργούν είκοσι τέσσερις (24) ώρες.</p> <p>Ειδικώς στην Περιφερειακή Ενότητα Λάρισας και τον Δήμο Φαρκαδόνας της Περιφερειακής Ενότητας Τρικάλων, οι αρμόδιες αρχές και τα όργανα ελέγχου οφείλουν να μεριμνούν, ακόμη και κατά παρέκκλιση των προβλέψεων του παρόντος σημείου, για την παροχή κάθε διευκόλυνσης στους πληγέντες από τους σεισμούς της 3^{ης} και 4^{ης} Μαρτίου 2021, προκειμένου να προμηθευθούν είδη πρώτης ανάγκης.</p>	<p>για παραλαβή εκτός καταστήματος (click away).</p> <ul style="list-style-type: none"> • Εξαιρετικώς στις περιοχές του επιπέδου αυτού, οι επιχειρήσεις πώλησης υποδημάτων, ενδυμάτων, και βιβλιοχαρτοπωλείων επιτρέπεται να λειτουργούν και με τη διαδικασία του εξ αποστάσεως καθορισμού ραντεβού με ηλεκτρονικό ή τηλεφωνικό μέσο για αγορά εντός καταστήματος (click inside). • Ειδικότερα: <ul style="list-style-type: none"> α) Καταχώρηση της παραγγελίας του ραντεβού από την επιχείρηση και αποστολή στον πελάτη είτε ηλεκτρονικού αποδεικτικού εγγράφου της αγοράς (προπληρωμένη παραγγελία) ή του ραντεβού είτε μηνύματος (SMS) που φέρει τα εξής στοιχεία: αα) επωνυμία, διεύθυνση και Αριθμό Φορολογικού Μητρώου της επιχείρησης, αβ) χρονικό διάστημα παραλαβής που δεν μπορεί να υπερβαίνει τις δύο (2) ώρες συνολικά. β) Παραλαβή από ένα (1) άτομο και μόνο. γ) Πληρωμή μόνο ηλεκτρονικά ή με POS κατά την παραλαβή. δ) Κατά την παραλαβή: δα) τήρηση ελάχιστης απόστασης δύο (2) μέτρων μεταξύ πελατών, δβ) μέγιστος αριθμός ατόμων στην αναμονή: εννέα (9) άτομα και δγ) μέγιστος χρόνος παραμονής στο σημείο παραλαβής: δέκα (10) λεπτά. 	<p>ζώνης μετά το σημείο ελέγχου εισιτηρίων και αποσκευών (air side).</p>

Α/Α	ΠΕΔΙΑ ΔΡΑΣΤΗΡΙΟΤΗΤΑΣ	ΕΠΙΠΕΔΟ ΑΥΞΗΜΕΝΟΥ ΚΙΝΔΥΝΟΥ	ΕΠΙΠΕΔΟ ΠΟΛΥ ΑΥΞΗΜΕΝΟΥ ΚΙΝΔΥΝΟΥ
		<p>ε) Ειδικώς στην περίπτωση της παραλαβής εντός καταστήματος: Υποχρέωση επιχειρήσεων για ανάρτηση με έγγραφο ή ψηφιακό τρόπο του μέγιστου αριθμού καταναλωτών που επιτρέπεται να βρίσκονται εντός του καταστήματος.</p> <p>Οι επιχειρήσεις με κύριο και δευτερεύοντα ΚΑΔ πώλησης υποδημάτων, ενδυμάτων και βιβλιοχαρτοπωλείων, κατά την 31^η Δεκεμβρίου 2020, δύνανται να λειτουργούν με τη διαδικασία καθορισμού ραντεβού με ηλεκτρονικό ή τηλεφωνικό μέσο για αγορά εντός καταστήματος.</p> <ul style="list-style-type: none"> • Προαιρετικό (διευρυμένο) ωράριο λειτουργίας από τις 7:00 έως τις 20:30, κατά τις ημέρες Δευτέρα έως Σάββατο (μη επιτρεπόμενης της λειτουργίας κατά την ημέρα Κυριακή). • Επιτρέπεται η λειτουργία των εμπορικών καταστημάτων εντός των αεροδρομίων της Χώρας και συγκεκριμένα επί της ζώνης μετά το σημείο ελέγχου εισιτηρίων και αποσκευών (air side). 	
26.	<p>Κομμωτήρια, υπηρεσίες προσωπικής υγιεινής (αποτρίχωσης, θεραπείας με υπεριώδεις και υπέρυθρες ακτίνες, μανικιούρ, πεντικιούρ και περιποίηση νυχιών) κ.λπ.</p>	<ul style="list-style-type: none"> • Αναστολή λειτουργίας σύμφωνα με την παρ. 3 με εξαίρεση: <ul style="list-style-type: none"> α) Τις δραστηριότητες κομμωτηρίων, κουρείων και κέντρων αισθητικής/ΚΑΔ 96.02. β) Τις υπηρεσίες διαιτολογίας/ΚΑΔ 96.04.10.01 	<ul style="list-style-type: none"> • Αναστολή λειτουργίας σύμφωνα με την παρ. 3 με εξαίρεση τις δραστηριότητες κομμωτηρίων, κουρείων και κέντρων περιποίησης άκρων/ΚΑΔ 96.02 <p>και με τις κάτωθι προϋποθέσεις:</p>

Α/Α	ΠΕΔΙΑ ΔΡΑΣΤΗΡΙΟΤΗΤΑΣ	ΕΠΙΠΕΔΟ ΑΥΞΗΜΕΝΟΥ ΚΙΝΔΥΝΟΥ	ΕΠΙΠΕΔΟ ΠΟΛΥ ΑΥΞΗΜΕΝΟΥ ΚΙΝΔΥΝΟΥ
		<p>γ) τις υπηρεσίες διαιτολογικών μονάδων με εξαίρεση την άσκηση/ΚΑΔ96.04.10.02</p> <p>δ) τις υπηρεσίες προσωπικής υγιεινής και φροντίδας σώματος/ΚΑΔ 96.04.10.06</p> <p>ε) Υπηρεσίες γυαλίσματος υποδημάτων/ΚΑΔ 96.09.19.08</p> <p>και με τις κάτωθι προϋποθέσεις:</p> <ul style="list-style-type: none"> ● Τέσσερα (4) άτομα έως 100 τ.μ. και ένα (1) άτομο για κάθε 25 τ.μ. επιπλέον. ● Απόσταση δύο (2) μέτρων μεταξύ των θέσεων εργασίας. ● Οι πελάτες προσέρχονται μόνο κατόπιν ραντεβού μέσω τηλεφώνου ή ηλεκτρονικών μέσων. ● Απαγορεύεται η αναμονή πελατών στον χώρο. ● Οι επιχειρήσεις οφείλουν κατά την ημερήσια έναρξη λειτουργίας τους να συμπληρώνουν κατάλογο με τα ραντεβού των πελατών, ο οποίος επιδεικνύεται στα ελεγκτικά όργανα. ● Ειδικώς για τις υπηρεσίες μανικιούρ, πεντικιούρ, ποδολογίας και καλλωπισμού νυχιών, ανάπτυξη διαχωριστικού πετάσματος τύπου plexiglass. ● Προαιρετικό (διευρυμένο) ωράριο λειτουργίας από τις 7:00 έως τις 20:30. 	<ul style="list-style-type: none"> ● Τέσσερα (4) άτομα έως 100 τ.μ. και ένα (1) άτομο για κάθε 25 τ.μ. επιπλέον. ● Απόσταση δύο (2) μέτρων μεταξύ των θέσεων εργασίας. ● Οι πελάτες προσέρχονται μόνο κατόπιν ραντεβού μέσω τηλεφώνου ή ηλεκτρονικών μέσων. ● Απαγορεύεται η αναμονή πελατών στον χώρο. ● Οι επιχειρήσεις οφείλουν κατά την ημερήσια έναρξη λειτουργίας τους να συμπληρώνουν κατάλογο με τα ραντεβού των πελατών, ο οποίος επιδεικνύεται στα ελεγκτικά όργανα. ● Ειδικώς για τις υπηρεσίες μανικιούρ, πεντικιούρ, ποδολογίας και καλλωπισμού νυχιών, ανάπτυξη διαχωριστικού πετάσματος τύπου plexiglass. Προαιρετικό (διευρυμένο) ωράριο λειτουργίας από τις 7:00 έως τις 20:30. ● Αναστολή λειτουργίας για υπηρεσίες που αναστέλλονται κατ'εφαρμογή του παρόντος ακόμη και αν προσφέρονται από ιατρεία και πολυδύναμα ιατρικά κέντρα.

Α/Α	ΠΕΔΙΑ ΔΡΑΣΤΗΡΙΟΤΗΤΑΣ	ΕΠΙΠΕΔΟ ΑΥΞΗΜΕΝΟΥ ΚΙΝΔΥΝΟΥ	ΕΠΙΠΕΔΟ ΠΟΛΥ ΑΥΞΗΜΕΝΟΥ ΚΙΝΔΥΝΟΥ
27.	Συνέδρια/Εκθέσεις	<ul style="list-style-type: none"> Αναστολή σύμφωνα με την παρ. 3 	<ul style="list-style-type: none"> Αναστολή σύμφωνα με την παρ. 3
28.	Υπηρεσίες πίστας καρτ	<ul style="list-style-type: none"> Αναστολή λειτουργίας σύμφωνα με την παρ. 3 	<ul style="list-style-type: none"> Αναστολή λειτουργίας σύμφωνα με την παρ. 3
29.	<ul style="list-style-type: none"> - Δραστηριότητες σχολών ερασιτεχνών οδηγών - Δραστηριότητες σχολών οδηγών αυτοκινήτων - Δραστηριότητες σχολών επαγγελματιών οδηγών αυτοκινήτων (Σχολές/Κέντρα Πιστοποίησης Επαγγελματικής Ικανότητας ΠΕΙ, ΚΕΘΕΥΟ) - Σχολές Επαγγελματικής Κατάρτισης Μεταφορέων (ΣΕΚΑΜ) και Σχολές Επαγγελματικής Κατάρτισης Οδηγών Οχημάτων Μεταφοράς Επικίνδυνων Εμπορευμάτων ADR (ΣΕΚΟΟΜΕΕ) 	<ul style="list-style-type: none"> Αναστολή λειτουργίας σύμφωνα με την παρ. 3, εξαιρουμένων των αναγκών εκπαίδευσης και εξέτασης (θεωρητικής και πρακτικής) υποψηφίων οδηγών λεωφορείων και φορτηγών, συμπεριλαμβανομένης και της εξέτασης για τα Πιστοποιητικά Επαγγελματικής Ικανότητας, με τήρηση απόστασης ενάμισι (1,5) μέτρου και με τη συμμετοχή έως πέντε (5) εκπαιδευόμενων. Αναστολή διενέργειας θεωρητικών και πρακτικών εξετάσεων υποψηφίων οδηγών. Στις περιπτώσεις κατ' εξαίρεση επιτρεπόμενης λειτουργίας, ωράριο λειτουργίας έως τις 20:30. 	<ul style="list-style-type: none"> Αναστολή λειτουργίας σύμφωνα με την παρ. 3, εξαιρουμένων των αναγκών εκπαίδευσης και εξέτασης (θεωρητικής και πρακτικής) υποψηφίων οδηγών λεωφορείων και φορτηγών, συμπεριλαμβανομένης και της εξέτασης για τα Πιστοποιητικά Επαγγελματικής Ικανότητας, με τήρηση απόστασης ενάμισι (1,5) μέτρου και με τη συμμετοχή έως πέντε (5) εκπαιδευόμενων. Αναστολή διενέργειας θεωρητικών και πρακτικών εξετάσεων υποψηφίων οδηγών. Στις περιπτώσεις κατ' εξαίρεση επιτρεπόμενης λειτουργίας, ωράριο λειτουργίας έως τις 20:30.
30.	Υπηρεσίες τεχνικού ελέγχου οχημάτων οδικών μεταφορών/ ΚΑΔ 71.20.14.00, συνεργεία αυτοκινήτων	<ul style="list-style-type: none"> Οι πελάτες προσέρχονται μόνο κατόπιν ραντεβού μέσω τηλεφώνου ή ηλεκτρονικών μέσων. Οι επιχειρήσεις οφείλουν κατά την ημερήσια έναρξη λειτουργίας τους να συμπληρώνουν κατάλογο με τα ραντεβού των πελατών, ο οποίος επιδεικνύεται στα ελεγκτικά όργανα. 	<ul style="list-style-type: none"> Οι πελάτες προσέρχονται μόνο κατόπιν ραντεβού μέσω τηλεφώνου ή ηλεκτρονικών μέσων. Οι επιχειρήσεις οφείλουν κατά την ημερήσια έναρξη λειτουργίας τους να συμπληρώνουν κατάλογο με τα ραντεβού των πελατών, ο οποίος επιδεικνύεται στα ελεγκτικά όργανα.

A/A	ΠΕΔΙΑ ΔΡΑΣΤΗΡΙΟΤΗΤΑΣ	ΕΠΙΠΕΔΟ ΑΥΞΗΜΕΝΟΥ ΚΙΝΔΥΝΟΥ	ΕΠΙΠΕΔΟ ΠΟΛΥ ΑΥΞΗΜΕΝΟΥ ΚΙΝΔΥΝΟΥ
		<ul style="list-style-type: none"> Μέγιστος αριθμός ατόμων σε αναμονή: εννέα (9) άτομα. Ωράριο λειτουργίας έως τις 20:30. 	<ul style="list-style-type: none"> Μέγιστος αριθμός ατόμων σε αναμονή: εννέα (9) άτομα. Ωράριο λειτουργίας έως τις 20:30.
31.	Υπηρεσίες ιερόδουλων	<ul style="list-style-type: none"> Αναστολή λειτουργίας σύμφωνα με την παρ. 3 	<ul style="list-style-type: none"> Αναστολή λειτουργίας σύμφωνα με την παρ. 3
32.	Ζωολογικοί κήποι και φυσικοί βιότοποι	<ul style="list-style-type: none"> Αναστολή λειτουργίας σύμφωνα με την παρ. 3 	<ul style="list-style-type: none"> Αναστολή λειτουργίας σύμφωνα με την παρ. 3
33.	α) Υπηρεσίες τυχερών παιχνιδιών και στοιχημάτων, β) υπηρεσίες τυχερών παιχνιδιών με μηχανήματα, γ) υπηρεσίες εκμετάλλευσης ηλεκτρονικών παιχνιδιών, δ) υπηρεσίες εκμετάλλευσης μηχανημάτων τυχερών παιχνιδιών (με κερματοδέκτη), ε) υπηρεσίες που παρέχονται από καφενείο, με τεχνικά και μηχανικά παιχνίδια, στ) υπηρεσίες που παρέχονται από καφετέρια με διάθεση πρόσβασης στο διαδίκτυο (ίντερνετ καφέ), ζ) υπηρεσίες παροχής πρόσβασης στο διαδίκτυο, η) επιχειρήσεις λειτουργίας υπηρεσιών καζίνο	<ul style="list-style-type: none"> Αναστολή λειτουργίας σύμφωνα με την παρ. 3 	<ul style="list-style-type: none"> Αναστολή λειτουργίας σύμφωνα με την παρ. 3
34.	Ανελκυστήρες/Κυλιόμενες κλίμακες	<ul style="list-style-type: none"> Αν η χρήση ανελκυστήρων θεωρηθεί αναγκαία, η πληρότητα σε σχέση με το επιτρεπόμενο όριο δεν επιτρέπεται να υπερβαίνει το δέκα τοις εκατό (10%) της χωρητικότητας αυτών. Σε περίπτωση ύπαρξης κυλιόμενων κλιμάκων, δεν επιτρέπεται η χρήση ανελκυστήρα παρά μόνο σε άτομα με αναπηρία, σε ηλικιωμένους ή για σκοπούς τροφοδοσίας. 	<ul style="list-style-type: none"> Αν η χρήση ανελκυστήρων θεωρηθεί αναγκαία, η πληρότητα σε σχέση με το επιτρεπόμενο όριο δεν επιτρέπεται να υπερβαίνει το δέκα τοις εκατό (10%) της χωρητικότητας αυτών. Σε περίπτωση ύπαρξης κυλιόμενων κλιμάκων, δεν επιτρέπεται η χρήση ανελκυστήρα παρά μόνο σε άτομα με αναπηρία, σε ηλικιωμένους ή για σκοπούς τροφοδοσίας.
35.	Χιονοδρομικά κέντρα	<ul style="list-style-type: none"> Αναστολή λειτουργίας σύμφωνα με την παρ. 3 	<ul style="list-style-type: none"> Αναστολή λειτουργίας σύμφωνα με την παρ. 3

A/A	ΠΕΔΙΑ ΔΡΑΣΤΗΡΙΟΤΗΤΑΣ	ΕΠΙΠΕΔΟ ΑΥΞΗΜΕΝΟΥ ΚΙΝΔΥΝΟΥ	ΕΠΙΠΕΔΟ ΠΟΛΥ ΑΥΞΗΜΕΝΟΥ ΚΙΝΔΥΝΟΥ
36.	Επιχειρήσεις διαχείρισης και λειτουργίας κατασκηνωτικών χώρων	<ul style="list-style-type: none"> Αναστολή λειτουργίας σύμφωνα με την παρ. 3 	<ul style="list-style-type: none"> Αναστολή λειτουργίας σύμφωνα με την παρ. 3

2. Όπου στις διατάξεις του παρόντος τίθεται ανώτατο όριο συμμετεχόντων ή παρευρισκομένων, για τον υπολογισμό της τήρησης του ορίου αυτού δεν συμπεριλαμβάνεται το προσωπικό. Ειδικότερα για τα δικαστήρια, τα στρατιωτικά δικαστήρια και τις εισαγγελίες της χώρας, όπου στις διατάξεις του παρόντος τίθεται ανώτατο όριο συμμετεχόντων ή παρευρισκομένων, για τον υπολογισμό της τήρησης του ορίου αυτού δεν συμπεριλαμβάνονται δικαστές, εισαγγελείς και δικαστικοί υπάλληλοι.

3. α) Σε όλη την Επικράτεια αναστέλλεται η λειτουργία των παρακάτω δραστηριοτήτων:

1. Δραστηριότητες υπηρεσιών κατασκήνωσης (κάμπινγκ)/ΚΑΔ 55.30.11.00.

2. Δραστηριότητες υπηρεσιών εστιατορίων και κινητών μονάδων εστίασης, με εξαίρεση τις δραστηριότητες που αφορούν διανομή προϊόντων (delivery) και παροχή προϊόντων σε πακέτο από το κατάστημα (take away) στις οποίες δεν επιτρέπεται η χρήση τραπεζοκαθισμάτων και το σερβίρισμα σε αυτά/ΚΑΔ 56.10.

3. Δραστηριότητες υπηρεσιών τροφοδοσίας για εκδηλώσεις/ΚΑΔ 56.21.

4. Άλλες υπηρεσίες εστίασης, με εξαίρεση τις υπηρεσίες γευμάτων που παρέχονται από στρατιωτικές τραπεζαρίες (ΚΑΔ 56.29.20.01) και τις δραστηριότητες που αφορούν διανομή προϊόντων (delivery) και παροχή προϊόντων σε πακέτο από το κατάστημα (take away) στις οποίες δεν επιτρέπονται η χρήση τραπεζοκαθισμάτων και το σερβίρισμα σε αυτά/ΚΑΔ 56.29.

5. Δραστηριότητες παροχής ποτών, με εξαίρεση τις δραστηριότητες που αφορούν διανομή προϊόντων (delivery) και παροχή προϊόντων σε πακέτο από το κατάστημα (take away) στις οποίες δεν επιτρέπονται η χρήση τραπεζοκαθισμάτων και το σερβίρισμα σε αυτά/ΚΑΔ 56.30.

6. Υπηρεσίες εκμετάλλευσης κινηματογραφικών ταινιών/ΚΑΔ 59.13.11.02.

7. Δραστηριότητες προβολής κινηματογραφικών ταινιών/ΚΑΔ 59.14.

8. Υπηρεσίες πρόσβασης του κοινού στο διαδίκτυο (σε χώρους που δεν παρέχονται τρόφιμα ή ποτά)/ΚΑΔ 61.90.10.07.

9. Ενοικίαση βιντεοκασετών και δίσκων/ΚΑΔ 77.22.

10. Υπηρεσίες ενοικίασης και χρηματοδοτικής μίσθωσης μοτοσικλετών και τροχόσπιτων/ΚΑΔ 77.39.13.

11. Υπηρεσίες ενοικίασης εξοπλισμού εκθέσεων/ΚΑΔ 77.39.19.03.

12. Υπηρεσίες κρατήσεων για συνεδριακά κέντρα και εκθεσιακούς χώρους/ΚΑΔ 79.90.32.

13. Υπηρεσίες κρατήσεων για εισιτήρια εκδηλώσεων, υπηρεσίες ψυχαγωγίας και αναψυχής και άλλες υπηρεσίες κρατήσεων π.δ.κ.α./ΚΑΔ 79.90.39.

14. Οργάνωση συνεδρίων και εμπορικών εκθέσεων/ΚΑΔ 82.30.

15. Προσχολική εκπαίδευση με εξαίρεση την εξ' αποστάσεως εκπαίδευση/ΚΑΔ 85.10.

16. Αθλητική και ψυχαγωγική εκπαίδευση, εξαιρείται η εξ' αποστάσεως εκπαίδευση και οι υπηρεσίες προπονητή αθλητών (85.51.10.06) που σχετίζονται με ατομικά αθλήματα και αθλητές που συμμετέχουν στην Α' κατηγορία καλαθοσφαίρισης (Basket league) και Α' και Β' κατηγορίας ποδοσφαίρου (Superleague I και II) και σε Ολυμπιακούς και Παραολυμπιακούς αγώνες/ΚΑΔ 85.51.

17. Πολιτιστική εκπαίδευση, εξαιρείται η εξ' αποστάσεως εκπαίδευση/ΚΑΔ 85.52.

18. Δραστηριότητες Σχολών Ερασιτεχνών Οδηγών/ΚΑΔ 85.53.

19. Άλλη εκπαίδευση π.δ.κ.α., εξαιρείται η ειδική αγωγή και η εξ' αποστάσεως εκπαίδευση/ΚΑΔ 85.59.

20. Υπηρεσίες επίσκεψης και παροχής υποστήριξης σε ηλικιωμένους/ΚΑΔ 88.10.11.

21. Υπηρεσίες κέντρων ημερήσιας φροντίδας ηλικιωμένων/ΚΑΔ 88.10.12.

22. Δραστηριότητες βρεφονηπιακών και παιδικών σταθμών με εξαίρεση τις υπηρεσίες ημερήσιας φροντίδας για παιδιά και νέους με αναπηρία (ΚΑΔ 88.91.12) και τις υπηρεσίες φύλαξης μικρών παιδιών (ΚΑΔ 88.91.13)/ΚΑΔ 88.91.

23. Τέχνες του θεάματος/ΚΑΔ 90.01.

24. Υποστηρικτικές δραστηριότητες για τις τέχνες του θεάματος/ΚΑΔ 90.02.

25. Υπηρεσίες ενορχηστρωτή/ΚΑΔ 90.03.11.04.

26. Υπηρεσίες μουσουργού/ΚΑΔ 90.03.11.07.

27. Υπηρεσίες χορογράφου/ΚΑΔ 90.03.11.17.

28. Υπηρεσίες χορωδού/ΚΑΔ 90.03.11.18.

29. Εκμετάλλευση αιθουσών θεαμάτων και συναφείς δραστηριότητες/ΚΑΔ 90.04.

30. Δραστηριότητες βιβλιοθηκών και αρχειοφυλακείων/ΚΑΔ 91.01.

31. Δραστηριότητες μουσείων/ΚΑΔ 91.02.

32. Λειτουργία ιστορικών χώρων και κτιρίων και παρόμοιων πόλων έλξης επισκεπτών με εξαίρεση τους ανοικτούς αρχαιολογικούς χώρους/ΚΑΔ 91.03.

33. Δραστηριότητες βοτανικών και ζωολογικών κήπων και φυσικών βιοτόπων/ΚΑΔ 91.04.

34. Τυχερά παιχνίδια και στοιχήματα εκτός από υπηρεσίες τυχερών παιχνιδιών σε απευθείας (on-line) σύνδεση (92.00.14), Υπηρεσίες στοιχημάτων σε απευθείας (on-line) σύνδεση (92.00.21)/ΚΑΔ 92.00, υπό τους ειδικότερους όρους του σημείου 33 της παρ. 1Β.

35. Εκμετάλλευση αθλητικών εγκαταστάσεων ως προς τους εσωτερικούς τους χώρους και ως προς τους χώρους ομαδικής άθλησης, με εξαίρεση α) τις εγκαταστάσεις

όπου διενεργούνται προπονήσεις και αγώνες ομάδων Superleague I και Superleague II, Α' κατηγορίας καλαθοσφαίρισης ανδρών (Basket league), Α' κατηγορίας πετοσφαίρισης (Volleyleague ανδρών), β) τις εγκαταστάσεις όπου προπονούνται αθλητές που συμμετέχουν στους Ολυμπιακούς και Παραολυμπιακούς αγώνες, γ) τους προπονητές που παρέχουν υπηρεσίες σε ατομικά αθλήματα/ΚΑΔ 93.11.

36. Δραστηριότητες αθλητικών ομίλων, με εξαίρεση τους αθλητικούς ομίλους που συμμετέχουν στην Superleague I και Superleague II, στην Α' κατηγορία καλαθοσφαίρισης ανδρών (Basket league), στην Α' κατηγορία πετοσφαίρισης (Volleyleague ανδρών), καθώς και σε Ολυμπιακούς και Παραολυμπιακούς αγώνες/ΚΑΔ 93.12.

37. Εγκαταστάσεις γυμναστικής εξαιρουμένης της δυνατότητας εξ αποστάσεως άσκησης με ψηφιακά μέσα/ΚΑΔ 93.13.

38. Άλλες αθλητικές δραστηριότητες, με εξαίρεση υπηρεσίες που σχετίζονται με την εκπαίδευση κατοικίδιων ζώων συντροφιάς, για κυνήγι και σχετικές δραστηριότητες (93.19.13.03) και υπηρεσίες που σχετίζονται με αθλητές που συμμετέχουν σε ατομικά αθλήματα και σε Ολυμπιακούς και Παραολυμπιακούς αγώνες/ΚΑΔ 93.19.

39. Δραστηριότητες πάρκων αναψυχής και άλλων θεματικών πάρκων/ΚΑΔ 93.21.

40. Άλλες δραστηριότητες διασκέδασης και ψυχαγωγίας/ΚΑΔ 93.29.

41. Υπηρεσίες που παρέχονται από πολιτιστικές και ψυχαγωγικές ενώσεις, με εξαίρεση τις δραστηριότητες που αφορούν παροχή υπηρεσιών σε αιτούντες άσυλο και πρόσφυγες, και ιδίως παραπομπές και συνοδεία σε θέσεις φιλοξενίας, υπηρεσίες διερμηνείας, ψυχοκοινωνικής στήριξης και νομικής συνδρομής/ΚΑΔ 94.99.16.

42. Δραστηριότητες κομμωτηρίων, κουρείων και κέντρων αισθητικής, εξαιρουμένων των υπηρεσιών κομμωτηρίων και άλλων υπηρεσιών καλλωπισμού (ΚΑΔ 96.02.10), των υπηρεσιών κομμωτηρίων γυναικών και κοριτσιών (ΚΑΔ 96.02.11), των υπηρεσιών κομμωτηρίου και καλλωπιστηρίου γυναικών, που απασχολεί μέχρι και δύο (2) τεχνίτες κομμωτές (ΚΑΔ 96.02.11.01), των υπηρεσιών κομμωτηρίου και καλλωπιστηρίου γυναικών, που απασχολεί πάνω από δύο (2) τεχνίτες κομμωτές (ΚΑΔ 96.02.11.02), των υπηρεσιών κομμωτηρίων και κουρείων ανδρών και αγοριών (ΚΑΔ 96.02.12), των υπηρεσιών κουρείου (ΚΑΔ 96.02.12.01), των υπηρεσιών κουρείου ή κομμωτηρίου ανδρών, που απασχολεί μέχρι και δύο (2) τεχνίτες (ΚΑΔ 96.02.12.02), των υπηρεσιών κουρείου ή κομμωτηρίου ανδρών, που απασχολεί πάνω από δύο (2) τεχνίτες (ΚΑΔ 96.02.12.03), των υπηρεσιών αισθητικών και υπηρεσιών περιποίησης νυχιών (ΚΑΔ 96.02.13.00), των υπηρεσιών αισθητικού αρωματοθεραπείας (ΚΑΔ 96.02.13.01), των υπηρεσιών εργαστηρίου αισθητικής προσώπου και σώματος (ινστιτούτου καλλονής) [ΚΑΔ 96.02.13.02], των υπηρεσιών μακιγιέρ – αισθητικού (ΚΑΔ 96.02.13.03), των υπηρεσιών μανικιούρ – πεντικιούρ (ΚΑΔ 96.02.13.04) και των υπηρεσιών ποδολογίας και καλλωπισμού νυχιών (ΚΑΔ 96.02.13.05)/ΚΑΔ 96.02.

43. Δραστηριότητες σχετικές με τη φυσική ευεξία, εξαιρουμένων των υπηρεσιών διαιτολογίας (ΚΑΔ

96.04.10.01), των υπηρεσιών διαιτολογικών μονάδων με εξαίρεση την άσκηση (ΚΑΔ 96.04.10.02), των υπηρεσιών προσωπικής υγιεινής και φροντίδας σώματος (ΚΑΔ 96.04.10.06), καθώς και της εξ αποστάσεως συμβουλευτικής/ΚΑΔ 96.04.

44. Υπηρεσίες γραφείων γνωριμίας ή συνοικεσίων/ΚΑΔ 96.09.19.06.

45. Υπηρεσίες δερματοστιξίας (τατουάζ)/ΚΑΔ 96.09.19.09.

46. Υπηρεσίες ιερόδουλου/ΚΑΔ 96.09.19.12.

47. Υπηρεσίες στολισμού εκκλησιών, αιθουσών κ.λπ. (για γάμους, βαπτίσεις, κηδείες και άλλες εκδηλώσεις)/ΚΑΔ 96.09.19.16.

48. Υπηρεσίες τρυπήματος δέρματος του σώματος (piercing)/ΚΑΔ 96.09.19.17.

β) Ειδικώς στο επίπεδο πολύ αυξημένου κινδύνου της περ. α) της παρ. 1Α και του πίνακα της παρ. 1Β αναστέλλεται επιπλέον η λειτουργία των παρακάτω δραστηριοτήτων:

1. Άλλο λιανικό εμπόριο σε μη εξειδικευμένα καταστήματα, εκτός από εκμετάλλευση καταστήματος ψιλικών ειδών γενικά (47.19.10.01), εκμετάλλευση περίπτερου (47.19.10.02), καθώς και τις υπηρεσίες ηλεκτρονικού ή τηλεφωνικού εμπορίου με παράδοση κατ' οίκον (e-shop κτλ.)/ΚΑΔ 47.19.

2. Λιανικό εμπόριο ηλεκτρονικών υπολογιστών, περιφερειακών μονάδων υπολογιστών και λογισμικού σε εξειδικευμένα καταστήματα, με εξαίρεση τις υπηρεσίες ηλεκτρονικού ή τηλεφωνικού εμπορίου με παράδοση κατ' οίκον (e-shop κτλ.)/ΚΑΔ 47.41.

3. Λιανικό εμπόριο τηλεπικοινωνιακού εξοπλισμού σε εξειδικευμένα καταστήματα, με εξαίρεση τις υπηρεσίες ηλεκτρονικού ή τηλεφωνικού εμπορίου με παράδοση κατ' οίκον (e-shop κτλ.), καθώς και τις υπηρεσίες πληρωμής λογαριασμών, ανανέωσης υπολοίπου, επισκευής και αντικατάστασης κινητών συσκευών/ΚΑΔ 47.42.

4. Λιανικό εμπόριο εξοπλισμού ήχου και εικόνας σε εξειδικευμένα καταστήματα, με εξαίρεση τις υπηρεσίες ηλεκτρονικού ή τηλεφωνικού εμπορίου με παράδοση κατ' οίκον (e-shop κτλ.)/ΚΑΔ 47.43.

5. Λιανικό εμπόριο κλωστοϋφαντουργικών προϊόντων σε εξειδικευμένα καταστήματα, με εξαίρεση τις υπηρεσίες ηλεκτρονικού ή τηλεφωνικού εμπορίου με παράδοση κατ' οίκον (e-shop κτλ.)/ΚΑΔ 47.51.

6. Λιανικό εμπόριο σιδηρικών, χρωμάτων και τζαμιών σε εξειδικευμένα καταστήματα, με εξαίρεση τις υπηρεσίες ηλεκτρονικού ή τηλεφωνικού εμπορίου με παράδοση κατ' οίκον (e-shop κτλ.) [εξαιρουμένης της Περιφερειακής Ενότητας Σάμου και των Δήμων Χερσονήσου και Μίνωα Πεδιάδας της Περιφερειακής Ενότητας Ηρακλείου]/ΚΑΔ 47.52.

7. Λιανικό εμπόριο χαλιών, κιλιμιών και επενδύσεων δαπέδου και τοίχου σε εξειδικευμένα καταστήματα, με εξαίρεση τις υπηρεσίες ηλεκτρονικού ή τηλεφωνικού εμπορίου με παράδοση κατ' οίκον (e-shop κτλ.)/ΚΑΔ 47.53.

8. Λιανικό εμπόριο ηλεκτρικών οικιακών συσκευών σε εξειδικευμένα καταστήματα, με εξαίρεση τις υπηρεσίες ηλεκτρονικού ή τηλεφωνικού εμπορίου με παράδοση

κατ' οίκον (e-shop κτλ, το λιανικό εμπόριο βυσμάτων, πριζών και άλλων συσκευών για τη διακοπή ή την προστασία ηλεκτρικών κυκλωμάτων που δεν καταχωρούνται αλλού [π.δ.κ.α.](ΚΑΔ 47.54.54.07) και το λιανικό εμπόριο ηλεκτρικών θερμαντικών αντιστάσεων (ΚΑΔ 47.54.54.12)/ΚΑΔ 47.54.

9. Λιανικό εμπόριο επίπλων, φωτιστικών και άλλων ειδών οικιακής χρήσης σε εξειδικευμένα καταστήματα, με εξαίρεση τις υπηρεσίες ηλεκτρονικού ή τηλεφωνικού εμπορίου με παράδοση κατ' οίκον (e-shop κτλ.), εξαιρουμένου του λιανικού εμπορίου άλλων ηλεκτρικών λαμπτήρων και φωτιστικών εξαρτημάτων (ΚΑΔ 47.59.56.01) και του λιανικού εμπορίου λαμπτήρων παράκτωσης π.δ.κ.α. (ΚΑΔ 47.59.56.07)/ΚΑΔ 47.59.

10. Λιανικό εμπόριο βιβλίων με εξαίρεση τις υπηρεσίες ηλεκτρονικού ή τηλεφωνικού εμπορίου με παράδοση κατ' οίκον (e-shop κτλ.)/ΚΑΔ 47.61.

11. Λιανικό εμπόριο χαρτικών ειδών, με εξαίρεση τις υπηρεσίες ηλεκτρονικού ή τηλεφωνικού εμπορίου με παράδοση κατ' οίκον (e-shop κτλ.), καθώς και εξαιρουμένου του λιανικού εμπορίου μελανιών, με αναγόμωση φυσιγγίων (cartridges) εκτυπωτών (ΚΑΔ 47.62.63.18)/ΚΑΔ 47.62.63.

12. Λιανικό εμπόριο εγγραφών μουσικής και εικόνας σε εξειδικευμένα καταστήματα, με εξαίρεση τις υπηρεσίες ηλεκτρονικού ή τηλεφωνικού εμπορίου με παράδοση κατ' οίκον (e-shop κτλ.)/ΚΑΔ 47.63.

13. Λιανικό εμπόριο αθλητικού εξοπλισμού σε εξειδικευμένα καταστήματα, με εξαίρεση τις υπηρεσίες ηλεκτρονικού ή τηλεφωνικού εμπορίου με παράδοση κατ' οίκον (e-shop κτλ.)/ΚΑΔ 47.64.

14. Λιανικό εμπόριο παιχνιδιών κάθε είδους σε εξειδικευμένα καταστήματα, με εξαίρεση τις υπηρεσίες ηλεκτρονικού ή τηλεφωνικού εμπορίου με παράδοση κατ' οίκον (e-shop κτλ.)/ΚΑΔ 47.65.

15. Λιανικό εμπόριο ενδυμάτων σε εξειδικευμένα καταστήματα, με εξαίρεση τις υπηρεσίες ηλεκτρονικού ή τηλεφωνικού εμπορίου με παράδοση κατ' οίκον (e-shop κτλ.)/ΚΑΔ 47.71.

16. Λιανικό εμπόριο υποδημάτων και δερμάτινων ειδών σε εξειδικευμένα καταστήματα, με εξαίρεση τις υπηρεσίες ηλεκτρονικού ή τηλεφωνικού εμπορίου με παράδοση κατ' οίκον (e-shop κτλ.)/ΚΑΔ 47.72.

17. Λιανικό εμπόριο καλλυντικών και ειδών καλλωπισμού σε εξειδικευμένα καταστήματα, εκτός από λιανικό εμπόριο χαρτιού υγιείας, χαρτομάντιλων, μαντιλιών και πετσετών καθαρισμού προσώπου, τραπεζομάντιλων και πετσετών φαγητού, από χαρτί (47.75.76.19), καθώς και τις υπηρεσίες ηλεκτρονικού ή τηλεφωνικού εμπορίου με παράδοση κατ' οίκον (e-shop κτλ.)/ΚΑΔ 47.75.

18. Λιανικό εμπόριο λουλουδιών, φυτών, σπόρων, λιπασμάτων, ζώων συντροφιάς και σχετικών ζωοτροφών σε εξειδικευμένα καταστήματα, εκτός από λιανικό εμπόριο αποξηραμένων οσπριωδών λαχανικών, αποφλοιωμένων, για σπορά (47.76.77.02), λιανικό εμπόριο γεωργικών σπόρων σε μικροσυσκευασίες (47.76.77.04), λιανικό εμπόριο δενδρυλλίων και φυτών (εκτός καλλωπιστικών φυτών) (47.76.77.05), λιανικό εμπόριο ελαιούχων σπόρων π.δ.κ.α. (47.76.77.06), λιανικό εμπόριο ζώντων

φυτών, κονδύλων, βολβών και ριζών, μοσχευμάτων και παραφυάδων, μυκηλίων μανιταριών (47.76.77.07), λιανικό εμπόριο καλαμποκιού για σπορά (47.76.77.08), λιανικό εμπόριο κεραμικών ειδών που χρησιμοποιούνται στη γεωργία και για τη μεταφορά ή τη συσκευασία αγαθών (47.76.77.09), λιανικό εμπόριο σπόρων ανθέων και καρπών (47.76.77.13), λιανικό εμπόριο σπόρων ζαχαρότευτλων και σπόρων κτηνοτροφικών φυτών (47.76.77.14), λιανικό εμπόριο σπόρων ηλίανθου, σουσαμιού, κάρδαμου, κράμβης, ελαιοκράμβης και σιναπιού, για σπορά (47.76.77.15), λιανικό εμπόριο σπόρων λαχανικών (47.76.77.16), λιανικό εμπόριο σπόρων πατάτας (47.76.77.17), λιανικό εμπόριο φρέσκων φυτών που χρησιμοποιούνται κυρίως στην αρωματοποιία, τη φαρμακευτική ή την παραγωγή εντομοκτόνων, μυκητοκτόνων ή για παρόμοιους σκοπούς (47.76.77.18), λιανικό εμπόριο φυσικών χριστουγεννιάτικων δέντρων (47.76.77.19), λιανικό εμπόριο φυτικών υλών που δεν καταχωρούνται αλλού (π.δ.κ.α.) για σπαρτοπλεκτική, παραγέμισμα, βάτες, βαφή ή δέψη, φυτικών προϊόντων π.δ.κ.α. (47.76.77.20), λιανικό εμπόριο λιπασμάτων και αγροχημικών προϊόντων (47.76.78), λιανικό εμπόριο ζώων συντροφιάς και τροφών για ζώα συντροφιάς (47.76.79), καθώς και τις υπηρεσίες ηλεκτρονικού ή τηλεφωνικού εμπορίου με παράδοση κατ' οίκον (e-shop κτλ.)/ΚΑΔ 47.76.

19. Λιανικό εμπόριο ρολογιών και κοσμημάτων σε εξειδικευμένα καταστήματα, με εξαίρεση τις υπηρεσίες ηλεκτρονικού ή τηλεφωνικού εμπορίου με παράδοση κατ' οίκον (e-shop κτλ.)/ΚΑΔ 47.77.

20. Άλλο λιανικό εμπόριο καινούργιων ειδών σε εξειδικευμένα καταστήματα, εκτός από λιανικό εμπόριο υλικών καθαρισμού (47.78.84), λιανικό εμπόριο καύσιμου πετρελαίου οικιακής χρήσης, υγραέριου, άνθρακα και ξυλείας (47.78.85), λιανικό εμπόριο περουκών και ποστίς (47.78.86.24), λιανικό εμπόριο ακατέργαστων αγροτικών προϊόντων π.δ.κ.α. (47.78.87), λιανικό εμπόριο μηχανημάτων και εξοπλισμού π.δ.κ.α. (47.78.88), καθώς και τις υπηρεσίες ηλεκτρονικού ή τηλεφωνικού εμπορίου με παράδοση κατ' οίκον (e-shop κτλ.). Επιτρέπεται η λειτουργία των καταστημάτων οπτικών και καταστημάτων πώλησης ακουστικών βαρηκοΐας, μόνον κατόπιν τηλεφωνικής επικοινωνίας σε αριθμό τηλεφώνου ανάγκης που θα δίδεται από τους καταστηματάρχες/ΚΑΔ 47.78.

21. Λιανικό εμπόριο μεταχειρισμένων ειδών σε καταστήματα, με εξαίρεση τις υπηρεσίες ηλεκτρονικού ή τηλεφωνικού εμπορίου με παράδοση κατ' οίκον (e-shop κτλ.)/ΚΑΔ 47.79.

22. Λιανικό εμπόριο άλλων ειδών σε υπαίθριους πάγκους και αγορές, πλην χαρτικών, ειδών καθαριότητας και προσωπικής φροντίδας, με εξαίρεση τις υπηρεσίες ηλεκτρονικού ή τηλεφωνικού εμπορίου με παράδοση κατ' οίκον (e-shop κτλ.), καθώς και της πώλησης των προϊόντων από τις λαϊκές αγορές (συμπεριλαμβανομένων και των βιολογικών αγορών) του σημείου 23 του πίνακα της παρ. 1Β/ΚΑΔ 47.89.

23. Άλλο λιανικό εμπόριο εκτός καταστημάτων, υπαίθριων πάγκων ή αγορών, εξαιρουμένων του άλλου λιανικού εμπορίου πετρελαίου οικιακής χρήσης, υγραέριου,

άνθρακα και ξυλείας εκτός καταστημάτων, των υπαίθριων πάγκων ή αγορών (ΚΑΔ 47.99.85), των υπηρεσιών ηλεκτρονικού ή τηλεφωνικού εμπορίου με παράδοση κατ' οίκον (e-shop κτλ), καθώς και του λιανικού εμπορίου άλλων τυποποιημένων τροφίμων π.δ.κ.α. μέσω αυτόματων πωλητών (ΚΑΔ 47.99.24.01), του λιανικού εμπορίου τυποποιημένων προϊόντων αρτοποιίας μέσω αυτόματων πωλητών (ΚΑΔ 47.99.16.01), του λιανικού εμπορίου ροφημάτων μέσω αυτόματων πωλητών (ΚΑΔ 47.99.21.01) και του λιανικού εμπορίου τυποποιημένων ειδών ζαχαροπλαστικής μέσω αυτόματων πωλητών (ΚΑΔ 47.99.17.01) και της πώλησης των προϊόντων από τις λαϊκές αγορές (συμπεριλαμβανομένων και των βιολογικών αγορών) του σημείου 23 του πίνακα της παρ. 1Β/ΚΑΔ 47.99.

24. Ενοικίαση και εκμίσθωση ειδών αναψυχής και αθλητικών ειδών, με εξαίρεση: α) τις υπηρεσίες ενοικίασης ποδηλάτων (ΚΑΔ 77.21.10.08) και β) τις υπηρεσίες μίσθωσης αθλητικού εξοπλισμού (μπαστονιών γκολφ, ρακετών κ.λπ.) (ΚΑΔ 77.21.10.09)/ΚΑΔ 77.21.

25. Υπηρεσίες μαλάκτη (μασέρ), εξαιρουμένων των υπηρεσιών που προσφέρονται εντός των κέντρων φυσικοθεραπείας και των μονάδων υγείας (ΚΑΔ 86.90.13.02).

26. Υπηρεσίες εναλλακτικών θεραπειών/ΚΑΔ 86.90.19.03.

27. Δραστηριότητες κομμωτηρίων και κουρείων εξαιρουμένων των υπηρεσιών κομμωτηρίων και άλλων υπηρεσιών καλλωπισμού (ΚΑΔ 96.02.10), των υπηρεσιών κομμωτηρίων γυναικών και κοριτσιών (ΚΑΔ 96.02.11), των υπηρεσιών κομμωτηρίου και καλλωπιστηρίου γυναικών, που απασχολεί μέχρι και δύο (2) τεχνίτες κομμωτές (ΚΑΔ 96.02.11.01), των υπηρεσιών κομμωτηρίου και καλλωπιστηρίου γυναικών, που απασχολεί πάνω από δύο (2) τεχνίτες κομμωτές (ΚΑΔ 96.02.11.02), των υπηρεσιών κομμωτηρίων και κουρείων ανδρών και αγοριών (ΚΑΔ 96.02.12), των υπηρεσιών κουρείου (ΚΑΔ 96.02.12.01), των υπηρεσιών κουρείου ή κομμωτηρίου ανδρών, που απασχολεί μέχρι και δύο (2) τεχνίτες (ΚΑΔ 96.02.12.02), των υπηρεσιών κουρείου ή κομμωτηρίου ανδρών, που απασχολεί πάνω από δύο (2) τεχνίτες (ΚΑΔ 96.02.12.03), των υπηρεσιών μανικιούρ, πεντικιούρ (ΚΑΔ 96.02.13.04) και υπηρεσιών ποδολογίας και καλλωπισμού νυχιών (ΚΑΔ 96.02.13.05)/ΚΑΔ 96.02.

28. Δραστηριότητες σχετικές με τη φυσική ευεξία/ΚΑΔ 96.04.

29. Υπηρεσίες γυαλισματος υποδημάτων/ΚΑΔ 96.09.19.08.

30. Καταστήματα λιανικού εμπορίου που λειτουργούν με συμφωνίες συνεργασίας όλων των καταστημάτων λιανικού εμπορίου τύπου «κατάστημα εντός καταστήματος» (shops-in a- shop), που βρίσκονται σε εκπτωτικά καταστήματα (outlet), εμπορικά κέντρα ή εκπτωτικά χωριά, εξαιρουμένων των σούπερ μάρκετ και των φαρμακείων υπό την προϋπόθεση ότι διαθέτουν ανεξάρτητη είσοδο για τους καταναλωτές.

γ) Δεν απαγορεύεται η διενέργεια εργασιών χωρίς την παρουσία κοινού στις ιδιωτικές επιχειρήσεις των περ. α) και β). Επιχειρήσεις που, κατά τη δημοσίευση της πα-

ρούσας, έχουν πολλαπλές δραστηριότητες συνεχίζουν τη λειτουργία τους μόνο ως προς δραστηριότητες που δεν καταλαμβάνονται από τις περ. α) και β), υπό τις εξής προϋποθέσεις:

γα) Η πώληση εντός καταστήματος επιτρέπεται μόνο για προϊόντα που σχετίζονται άμεσα με τον κλάδο της οικοδομής.

γβ) Η προσέλευση των επαγγελματιών-αγοραστών γίνεται με τήρηση των υγειονομικών πρωτοκόλλων περί μάσκας, χρήσης απολυμαντικού κατά την είσοδο και τήρησης ελάχιστης απόστασης ενάμισι (1,5) μέτρου.

γγ) Κατά την είσοδο στο κατάστημα οι επαγγελματίες-αγοραστές επιδεικνύουν έγγραφο από το οποίο αποδεικνύεται η επαγγελματική τους ιδιότητα.

γδ) Επιτρέπονται πωλήσεις μόνο με έκδοση τιμολογίου και όχι με απόδειξη λιανικής πώλησης.

γε) Η αναλογία επαγγελματιών-αγοραστών στον χώρο έκθεσης των επιχειρήσεων είναι 4:200 (άτομα/τ.μ.). Στα σημεία τιμολόγησης τηρείται απόσταση ενάμισι (1,5) μέτρου μεταξύ των πελατών και μεταξύ υπαλλήλων και πελατών.

γστ) Απαγορεύεται η παρουσία μη επαγγελματία αυτοτελώς ή ως συνοδού άλλου επαγγελματία.

Άρθρο 2

Υποχρέωση χρήσης μάσκας

1. Υπό την επιφύλαξη τυχόν ειδικότερων διατάξεων, επιβάλλεται η υποχρέωση χρήσης μη ιατρικής μάσκας, σε όλη την επικράτεια, σε όλους τους εσωτερικούς και εξωτερικούς χώρους, συμπεριλαμβανομένων και των χώρων εργασίας, εξαιρουμένων όσων εργάζονται σε ατομικό χώρο χωρίς την παρουσία οποιουδήποτε άλλου προσώπου.

2. Από την υποχρέωση χρήσης μάσκας κατά την παρουσία εξαιρούνται: α) τα άτομα για τα οποία η χρήση μάσκας δεν ενδείκνυται για ιατρικούς λόγους που αποδεικνύονται με τα κατάλληλα έγγραφα, όπως λόγω αναπνευστικών προβλημάτων και β) τα παιδιά ηλικίας κάτω των τεσσάρων (4) ετών.

Άρθρο 3

Περιορισμός της κυκλοφορίας

1. Για επιτακτικούς λόγους αντιμετώπισης σοβαρού κινδύνου δημόσιας υγείας που συνίστανται στη μείωση του κινδύνου διασποράς του κορωνοϊού COVID-19, επιβάλλεται ως μέτρο πρόληψης και για το απολύτως αναγκαίο χρονικό διάστημα, περιορισμός της κυκλοφορίας των πολιτών εν όλω, εκτός αν συντρέχουν οι προϋποθέσεις του παρόντος. Ο περιορισμός δεν καταλαμβάνει μέλη της Κυβέρνησης, Υφυπουργούς, Γενικούς Γραμματείς, Ειδικούς Γραμματείς και Υπηρεσιακούς Γραμματείς, Βουλευτές, Δημάρχους, Αντιδημάρχους, Περιφερειάρχες, Αντιπεριφερειάρχες, Συντονιστές Αποκεντρωμένων Διοικήσεων για μετακινήσεις που αφορούν στην άσκηση των καθηκόντων τους, όσους υπηρετούν στα σώματα ασφαλείας και τις ένοπλες δυνάμεις, τις δυνάμεις που συμμετέχουν σε επιχειρήσεις και δράσεις του Οργανισμού Ευρωπαϊκής Συνοριοφυλακής και Ακτοφυλακής, καθώς και το ιατρικό, νοσηλευτικό και παραϊατρικό προσωπικό,

το διοικητικό και βοηθητικό προσωπικό του Υπουργείου Υγείας και των αρμόδιων φορέων προστασίας και παροχής υπηρεσιών υγείας και το εξουσιοδοτημένο προσωπικό της Γενικής Γραμματείας Πολιτικής Προστασίας και των λοιπών ελεγκτικών μηχανισμών του άρθρου 8 για την εκπλήρωση των καθηκόντων τους. Ο περιορισμός δεν καταλαμβάνει επίσης τεχνικό προσωπικό κρίσιμων υποδομών για μετακινήσεις που αφορούν στην άσκηση των καθηκόντων τους.

2. Από τις 5:00 έως τις 21:00 καθημερινά στο σύνολο της Επικράτειας επιτρέπονται οι μετακινήσεις των πολιτών για την εξυπηρέτηση ζωτικών, προσωπικών ή επαγγελματικών αναγκών τους που δεν μπορούν να ικανοποιηθούν με άλλον τρόπο και οι οποίες επιτρέπονται συγκεκριμένα για τους ακόλουθους περιοριστικά αναφερόμενους λόγους:

α) Μετακίνηση από και προς την εργασία ή κατά τη διάρκεια της εργασίας.

β) Μετακίνηση από και προς το σχολείο/φορέα/εξεταστικό κέντρο, εφόσον λειτουργεί σύμφωνα με τις διατάξεις της παρούσας.

γ) Μετακίνηση για λόγους υγείας (μετάβαση σε φαρμακείο, επίσκεψη στον γιατρό, κτηνίατρο ή μετάβαση σε νοσοκομείο ή κέντρο υγείας, εφόσον αυτό συνιστάται μετά από σχετική επικοινωνία).

δ) Μετάβαση σε εν λειτουργία κατάστημα/επιχείρηση, σύμφωνα με τις ειδικότερες διατάξεις της παρούσας και μόνο εντός των ορίων του οικείου Δήμου ή σε απόσταση έως δύο (2) χιλιομέτρων από την οικία του μετακινούμενου.

ε) Μετάβαση στην τράπεζα, στο μέτρο που δεν είναι δυνατή η ηλεκτρονική συναλλαγή και μόνο εντός των ορίων του οικείου Δήμου ή σε απόσταση έως δύο (2) χιλιομέτρων από την οικία του μετακινούμενου.

στ) Μετάβαση για παροχή βοήθειας σε ανθρώπους που βρίσκονται σε ανάγκη.

ζ) Μετάβαση σε χώρο λατρείας σύμφωνα με τις διατάξεις της παρούσας ή μετάβαση διαζευγμένων γονέων ή γονέων που τελούν σε διάσταση που είναι αναγκαία για τη διασφάλιση της επικοινωνίας γονέων και τέκνων, σύμφωνα με τις κείμενες διατάξεις.

η) Συνοδεία μαθητών από και προς το σχολείο/φορέα/εξεταστικό κέντρο από γονέα ή κηδεμόνα.

θ) Σωματική άσκηση σε εξωτερικό χώρο ή κίνηση με κατοικίδιο ζώο, αποκλειστικά πεζή ή με ποδήλατο, ατομικά ή έως τρία (3) άτομα ή οικογενειών (συζύγων/συμβιούντων και τέκνων), συμπεριλαμβανομένης της επίσκεψης υπαίθριων αρχαιολογικών χώρων και της μετακίνησης προς τον σκοπό ερασιτεχνικής αλιείας με πλωτό μέσο μήκους έως οκτώ (8) μέτρων, υπό την προϋπόθεση τήρησης της ελάχιστης απόστασης του ενάμισι (1,5) μέτρου.

ι) Εφάπαξ μετάβαση στον τόπο μόνιμης κατοικίας.

ια) Μετάβαση σε δημόσια υπηρεσία, εφόσον δεν είναι δυνατή η ηλεκτρονική ή τηλεφωνική εξυπηρέτηση και μόνο για κατεπείγουσες ανάγκες, μετά από τον καθορισμό ραντεβού για το οποίο ενημερώνεται εγγράφως ή ηλεκτρονικώς ο πολίτης και υπό την επιπλέον προϋπόθεση επίδειξης της ως άνω ενημέρωσης.

ιβ) Μεταφορά από και προς τον τόπο εργασίας συζύγου ή συγγενούς πρώτου βαθμού, εφόσον υφίσταται σχετική ανάγκη.

ιγ) Μετάβαση προς τον σκοπό συμμετοχής σε δημόσια υπαίθρια συνάθροιση, σύμφωνα με τις εκάστοτε ισχύουσες διατάξεις προστασίας της δημόσιας υγείας.

ιδ) Μετάβαση για σίτιση αδέσποτων ζώων, εφόσον η μετάβαση πραγματοποιείται εντός του δήμου κατοικίας του πολίτη.

ιε) Μετακίνηση προς τον σκοπό συγκομιδής αγροτικών προϊόντων.

ιστ) Μετακίνηση για λόγους συμμετοχής σε κλινικές ασκήσεις φοιτητών τελευταίου έτους προγράμματος σπουδών α' κύκλου Τμημάτων/Σχολών Επιστημών Υγείας Α.Ε.Ι. ή για λόγους φοίτησης Δοκίμων Υπαστυνόμων, Δοκίμων Αστυφυλάκων και Συνοριακών Φυλάκων Ορισμένου Χρόνου των Σχολών Αξιωματικών και Αστυφυλάκων της Ελληνικής Αστυνομίας, καθώς και σπουδαστών των Σχολών Δοκίμων Σημαιοφόρων και Δοκίμων Λιμενοφυλάκων του Λιμενικού Σώματος – Ελληνικής Ακτοφυλακής.

ιζ) Μετακίνηση προς τον σκοπό μεταφοράς οικοσκευής μετά από λύση της σύμβασης μίσθωσης οικιών των φοιτητών που μισθώνουν ακίνητο στην τοποθεσία των σπουδών τους, με τη συνοδεία ενός ακόμη προσώπου.

ιη) Μετακίνηση για τη θήρα αγριόχοιρου προς τον σκοπό αντιμετώπισης της αφρικανικής πανώλης των χοίρων, και μόνο εντός των Περιφερειακών Ενοτήτων Ροδόπης, Έβρου και Ξάνθης της Περιφέρειας Ανατολικής Μακεδονίας και Θράκης. Η μετακίνηση της παρούσας περίπτωσης δύναται να πραγματοποιείται με τη συμμετοχή έως τεσσάρων (4) ατόμων.

Οι προϋποθέσεις της μετακίνησης εντός των ορίων του οικείου δήμου ή σε απόσταση έως δύο (2) χιλιομέτρων από την οικία του μετακινούμενου, σύμφωνα με τις περ. δ) και ε) δεν ισχύουν για τη μετάβαση σε κομμωτήριο, κέντρο αισθητικής ή κέντρο περιποίησης άκρων, αναλόγως των διακρίσεων του σημείου 26 του πίνακα της παρ. 1Β του άρθρου 1, σε συνεργείο αυτοκινήτων ή σε υπηρεσία τεχνικού ελέγχου οχημάτων οδικών μεταφορών του σημείου 30 του πίνακα της παρ. 1Β του άρθρου 1.

3. Για την κατ' εξαίρεση μετακίνηση των περ. (α) και (ιβ) της παρ. 2 πρέπει ο πολίτης να φέρει υποχρεωτικά μαζί του την αστυνομική του ταυτότητα ή διαβατήριό, καθώς και βεβαίωση κίνησης (βεβαίωση τύπου Α), σε έντυπη ή ηλεκτρονική μορφή. Η βεβαίωση κίνησης παρέχεται, με προσωπική ευθύνη του υπογράφοντος, από τον εργοδότη ή, σε περίπτωση νομικού προσώπου, από τον νόμιμο εκπρόσωπό του ή, σε περίπτωση αυτοαπασχολούμενου, ελεύθερου επαγγελματία ή επιτηδευματία από τον ίδιο, περιέχει δε το ονοματεπώνυμο, τον τόπο κατοικίας και τον τόπο εργασίας του εργαζόμενου, καθώς και το ωράριο προσέλευσης και αποχώρησής του, λαμβανομένης υπόψη και τυχόν αναγκαίας υπερωριακής απασχόλησης. Η βεβαίωση του προηγούμενου εδαφίου μπορεί να αποκτάται με έναν από τους ακόλουθους τρόπους:

α) Αναφορικά με τους υπαλλήλους του Δημοσίου μέσω της εφαρμογής του Μητρώου Ανθρώπινου Δυναμικού Ελληνικού Δημοσίου στην ιστοσελίδα arografi.gov.gr

και κατ' εξαίρεση μέσω εντύπου που συμπληρώνεται με ευθύνη του αρμόδιου προϊστάμενου προσωπικού.

β) Αναφορικά με τους υπαλλήλους του ιδιωτικού τομέα η βεβαίωση χορηγείται στον εργαζόμενο για τη μετακίνησή του από τον υπόχρεο εργοδότη, κατόπιν υποβολής αίτησης-υπεύθυνης δήλωσης του άρθρου 8 του ν. 1599/1986 (Α' 75) του εργοδότη στο Πληροφοριακό Σύστημα (ΠΣ) «ΕΡΓΑΝΗ» του Υπουργείου Εργασίας και Κοινωνικών Υποθέσεων. Κατά την υποβολή της αίτησης-υπεύθυνης δήλωσης για τη χορήγηση της εν λόγω βεβαίωσης από τον εργοδότη, διασταυρώνεται αυτόματα και πιστοποιείται από το ΠΣ «ΕΡΓΑΝΗ» η εργασιακή σχέση του εργαζόμενου με τον αιτούντα εργοδότη και κατόπιν παρέχεται η βεβαίωση από το ΠΣ «ΕΡΓΑΝΗ». Η βεβαίωση χορηγείται σε κάθε περίπτωση στον εργαζόμενο το αργότερο πριν από τη μετακίνησή του και ισχύει για όσο διάστημα ο εργαζόμενος απαιτείται να μετακινηθεί από και προς την εργασία του, κατά τις ώρες απαγόρευσης κυκλοφορίας, βάσει του ωραρίου εργασίας του. Εναλλακτικά μπορεί να λαμβάνεται πάγια βεβαίωση κίνησης (τύπου Α) από την ηλεκτρονική σελίδα forma.gov.gr. Η βεβαίωση της παρούσας περίπτωσης μπορεί να ισχύει για χρονικό διάστημα έως δεκατεσσάρων (14) ημερών.

γ) Στην περίπτωση αυτοαπασχολούμενων, ελεύθερων επαγγελματιών και επιτηδευματιών συμπληρώνεται ηλεκτρονικά από τους ίδιους η αντίστοιχη υπεύθυνη δήλωση του άρθρου 8 του ν. 1599/1986 στο ΠΣ «ΕΡΓΑΝΗ» με τους κωδικούς TAXISNET ή πάγια βεβαίωση κίνησης (τύπου Α) που λαμβάνεται από την ηλεκτρονική σελίδα forma.gov.gr. Η συμπλήρωση της υπεύθυνης δήλωσης ή της βεβαίωσης κίνησης πρέπει να λάβει χώρα το αργότερο πριν από τη μετακίνησή τους και να επιδεικνύεται, σε έντυπη ή ηλεκτρονική μορφή, στα αρμόδια ελεγκτικά όργανα μαζί με εκτύπωση από το πληροφοριακό σύστημα TAXIS των φορολογικών στοιχείων φυσικού προσώπου και επιχειρηματικής δραστηριότητας ή αντίστοιχη ηλεκτρονική απεικόνιση. Ειδικώς οι επιστήμονες – αυτοαπασχολούμενοι που διαθέτουν επαγγελματική ταυτότητα, η οποία εκδίδεται από επαγγελματικό σύλλογο με τη μορφή νομικού προσώπου δημοσίου δικαίου, δεν απαιτείται, προς πιστοποίηση της ιδιότητάς τους, να φέρουν την απαιτούμενη από το προηγούμενο εδάφιο εκτύπωση από το πληροφοριακό σύστημα TAXIS ή αντίστοιχη ηλεκτρονική απεικόνιση, εφόσον επιδεικνύουν την επαγγελματική ταυτότητα του συλλόγου τους.

δ) Βεβαίωση κίνησης κατ' εφαρμογή της παρούσας δεν χορηγείται πάντως σε εργαζόμενο ή υπάλληλο που δεν προσέρχεται στην εργασία, ιδίως λόγω του ότι τελεί σε καθεστώς τηλεργασίας ή αναστολής σύμβασης εργασίας.

4. Για την κατ' εξαίρεση μετακίνηση της περ. (β) της παρ. 2 η βεβαίωση κίνησης είναι πάγια, παρέχεται από τον Διευθυντή της οικείας σχολικής μονάδας/φορέα/εξεταστικό κέντρο περιέχει δε το ονοματεπώνυμο του μαθητή/της μαθήτριας, του εξεταζόμενου/της εξεταζόμενης, τον τόπο κατοικίας και τη διεύθυνση του σχολείου, καθώς και το ωράριο προσέλευσης και αποχώρησης του μαθητή/της μαθήτριας, του εξεταζόμενου/της εξεταζόμενης. Για την κατ' εξαίρεση μετακίνηση της

περ. (ιστ) της παρ. 2 η βεβαίωση κίνησης είναι πάγια και παρέχεται από τη Γραμματεία του Τμήματος ή της Σχολής Επιστημών Υγείας του Α.Ε.Ι. όπου είναι εγγεγραμμένος κάθε φοιτητής/τρια, που δικαιούται βεβαίωση κίνησης, λόγω διενέργειας κλινικών ασκήσεων. Η βεβαίωση περιέχει το ονοματεπώνυμο του φοιτητή/της φοιτήτριας, τον τόπο κατοικίας του/ης, τη διεύθυνση του Τμήματος ή Σχολής του Α.Ε.Ι., νοσοκομείου ή άλλου χώρου στον οποίο διεξάγεται η εκπαιδευτική διαδικασία σύμφωνα με το πρόγραμμα σπουδών στο οποίο φοιτά, καθώς και το ωράριο προσέλευσης και αποχώρησης του φοιτητή/της φοιτήτριας σε εβδομαδιαία βάση. Η βεβαίωση του προηγούμενου εδαφίου παρέχεται ηλεκτρονικά από τη Γραμματεία προς τον φοιτητή/την φοιτήτρια μέσω μηνύματος ηλεκτρονικού ταχυδρομείου και φέρει είτε ψηφιακή υπογραφή είτε σκαναρισμένη πρωτότυπη υπογραφή και σφραγίδα του Α.Ε.Ι.. Ο φοιτητής/η φοιτήτρια φέρει υποχρεωτικά μαζί του αστυνομική ταυτότητα. Οι βεβαιώσεις της παρούσας λαμβάνονται από την ηλεκτρονική σελίδα forma.gov.gr.

5. Για τις περ. (γ) έως και (θ), καθώς και (ια) της παρ. 2, η βεβαίωση κίνησης αφορά κάθε μεμονωμένη κίνηση και μόνο αυτή, υπογράφεται από τον ίδιο τον ενδιαφερόμενο, με προσωπική του ευθύνη, και περιέχει το ονοματεπώνυμο, τον τόπο κατοικίας και τον τόπο προορισμού του πολίτη καθώς και τον συγκεκριμένο λόγο της μετακίνησης (Βεβαίωση τύπου Β). Οι βεβαιώσεις του προηγούμενου εδαφίου μπορούν να λαμβάνονται από την ηλεκτρονική σελίδα forma.gov.gr και να συμπληρώνονται από τον πολίτη, ή να χορηγούνται μέσω δωρεάν τηλεπικοινωνιακού μηνύματος (sms) στον ειδικό αριθμό 13033 απευθείας στο κινητό τηλέφωνο του ενδιαφερομένου ή να αντιγράφονται έντυπα ή ιδιογράφως κατά το περιεχόμενο του οικείου υποδείγματος που αναρτάται στον ιστότοπο forma.gov.gr. Ειδικώς για την περ. (δ), η βεβαίωση κίνησης, είτε συμπληρώνεται από τον πολίτη είτε χορηγείται μέσω τηλεπικοινωνιακού μηνύματος, έχει χρονική ισχύ δύο (2) ωρών, ή τριών (3) ωρών ειδικώς στην περίπτωση της μετακίνησης σε κομμωτήριο ή κέντρο αισθητικής, με χρονικό σημείο έναρξης την ώρα που αναγράφεται στη βεβαίωση κίνησης ή την ώρα χορήγησής της μέσω μηνύματος. Για την προμήθεια αγαθών μέσω της διαδικασίας προαγοράς/προεπιλογής μέσω ηλεκτρονικής ή τηλεφωνικής παραγγελίας για παραλαβή εκτός καταστήματος ή μέσω καθορισμού ραντεβού με ηλεκτρονικό ή τηλεφωνικό μέσο για αγορά εντός καταστήματος, ο πολίτης υποχρεούται να φέρει επιπρόσθετα ηλεκτρονικό αποδεικτικό έγγραφο ή σχετικό τηλεπικοινωνιακό μήνυμα ή το αποδεικτικό της ψηφιακής πλατφόρμας e-Καταναλωτής της Γενικής Γραμματείας Εμπορίου και Προστασίας Καταναλωτή. Για την περ. (ι) της παρ. 2 απαιτείται Βεβαίωση Κατοικίας Ειδικής Χρήσης, που λαμβάνεται ατελώς από τον ιστότοπο <https://www.aade.gr/bebaiosi-katoikias-eidikis-hrasis>, ή αντίγραφο της δήλωσης φορολογίας εισοδήματος Ε1. Για την περ. (ιδ) της παρ. 2 απαιτείται βεβαίωση του δήμου κατοικίας του πολίτη, στην οποία αναφέρονται ο τόπος, η ημέρα ή οι ημέρες και ο προγραμματισμένος χρόνος σίτισης, ο οποίος δεν επιτρέπεται να υπερβαίνει τις τρεις (3) ώρες.

Για την περ. (ιε), όταν δεν είναι δυνατή η προσκόμιση της βεβαίωσης της παρ. 3, απαιτείται η προσκόμιση δήλωσης καλλιέργειας που υποβάλλεται στο πλαίσιο του Ολοκληρωμένου Συστήματος Διαχείρισης και Ελέγχου (ΟΣΔΕ) του Οργανισμού Πληρωμών και Ελέγχου Κοινοτικών Ενισχύσεων, Προσανατολισμού και Εγγυήσεων (ΟΠΕΚΕΠΕ) ή δήλωσης στοιχείων ακινήτων (Ε9), μαζί με σχετικό μισθωτήριο συμβόλαιο ή υπεύθυνη δήλωση ανάθεσης της σχετικής εντολής, κατά περίπτωση. Οι βεβαιώσεις της παρούσας υπέχουν θέση υπεύθυνης δήλωσης για τον υπογράφοντα και η τυχόν ψευδής δήλωση επιφέρει τις προβλεπόμενες από τον νόμο κυρώσεις. Για την περ. (ιστ) της παρ. 2, ειδικώς στην περίπτωση μετακίνησης εκτός της οικείας Περιφερειακής Ενότητας ή της Περιφέρειας Αττικής, η βεβαίωση κίνησης αφορά αποκλειστικά εφάπαξ μετακίνηση και περιέχει: α) στην περίπτωση των φοιτητών Τμημάτων/Σχολών Επιστημών Υγείας Α.Ε.Ι., το ονοματεπώνυμο, τον τόπο μόνιμης κατοικίας και τον τόπο που εδρεύει το Τμήμα/η Σχολή Επιστημών Υγείας του Α.Ε.Ι. όπου φοιτά και αποτελεί τον προορισμό του/της και την αιτιολογία της κίνησης προς την περιφερειακή ενότητα που εδρεύει το Τμήμα/η Σχολή Επιστημών Υγείας του Α.Ε.Ι. λόγω συμμετοχής στη διεξαγωγή κλινικών ασκήσεων με φυσική παρουσία σύμφωνα με απόφαση της Συγκλήτου του Α.Ε.Ι. και β) στην περίπτωση των Δοκίμων Υπαστυνόμων, Δοκίμων Αστυφυλάκων, Συνοριακών Φυλάκων Ορισμένου Χρόνου και των σπουδαστών των Σχολών Δοκίμων Σημαιοφόρων και Δοκίμων Λιμενοφυλάκων, φύλλα αδείας/πορείας που χορηγούνται, κατά περίπτωση, από τη Σχολή Αξιωματικών ή τη Σχολή Αστυφυλάκων ή τη Σχολή Δοκίμων Σημαιοφόρων ή τη Σχολή Δοκίμων Λιμενοφυλάκων. Ο φοιτητής/η φοιτήτρια της περ. α) φέρει υποχρεωτικά μαζί του αστυνομική ταυτότητα και ο δόκιμος της περ. β) υπηρεσιακή ταυτότητα. Για την περ. (ιζ) της παρ. 2, η βεβαίωση κίνησης αφορά αποκλειστικά μια μετακίνηση με επιστροφή, έχει συνολική χρονική ισχύ εβδομήντα δύο (72) ωρών και περιέχει το ονοματεπώνυμο, την ημέρα και ώρα έναρξης μετακίνησης, τον τόπο μόνιμης κατοικίας και τον τόπο που εδρεύει το Τμήμα/η Σχολή όπου ο/η φοιτητής/τρια φοιτά και μισθώνει το ακίνητο για τον σκοπό των σπουδών του/της και αποτελεί τον προορισμό του/της, καθώς και την αιτιολογία της κίνησης προς την περιφερειακή ενότητα όπου εδρεύει το Τμήμα/η Σχολή φοίτησης. Ο φοιτητής/η φοιτήτρια της περ. ιζ) φέρει υποχρεωτικά μαζί του/της α) την απόδειξη υποβολής δήλωσης μίσθωσης, β) την απόδειξη λύσης της σύμβασης μίσθωσης, εκτυπωμένες από τον ιστότοπο <https://www.aade.gr/mytaxisnet>, καθώς και γ) αστυνομική ταυτότητα. Για την περ. (ιη) απαιτείται η βεβαίωση κίνησης (Βεβαίωση τύπου Β) του πρώτου εδαφίου και βεβαίωση του οικείου Κυνηγετικού Συλλόγου που πιστοποιεί την ιδιότητα του θηρευτή ως μέλους του.

6. Από τις 21.00 έως τις 5.00 σε όλη την Επικράτεια επιτρέπονται οι μετακινήσεις των πολιτών για τους ακόλουθους, περιοριστικά αναφερόμενους, λόγους: α) Μετακίνηση από και προς την εργασία για τις εργάσιμες ώρες ή κατά τη διάρκεια της εργασίας, β) μετακίνηση για λόγους υγείας (μετάβαση σε φαρμακείο, επίσκεψη

στον γιατρό ή μετάβαση σε νοσοκομείο ή κέντρο υγείας, εφόσον αυτό συνιστάται μετά από σχετική επικοινωνία), γ) ατομική κίνηση με κατοικίδιο ζώο. Για την πιστοποίηση των λόγων κατ' εξαίρεση μετακίνησης εφαρμόζονται οι παρ. 3 και 5.

Άρθρο 4

Υπερτοπικές μετακινήσεις

Απαγορεύεται η μετακίνηση, με οποιοδήποτε μέσο, εκτός των ορίων της οικείας Περιφερειακής Ενότητας, ή ειδικώς α) στην περίπτωση της Αττικής, εκτός των ορίων της Περιφέρειας και β) στην περίπτωση των υπολοίπων περιοχών που εντάσσονται στο επίπεδο πολύ αυξημένου κινδύνου, εκτός των ορίων του Δήμου, εξαιρουμένων των περιπτώσεων μετακίνησης, με οποιονδήποτε τρόπο: α) από και προς την εργασία, β) για λόγους υγείας, γ) προς τον σκοπό εφάπαξ μετάβασης στον τόπο της μόνιμης κατοικίας, δ) για μετάβαση σε τελετή (π.χ. κηδεία) υπό τους όρους που προβλέπει ο νόμος ή μετάβαση διαζευγμένων γονέων ή γονέων που τελούν σε διάσταση που είναι αναγκαία για τη διασφάλιση της επικοινωνίας γονέων και τέκνων, σύμφωνα με τις κείμενες διατάξεις, ε) για εφάπαξ μετάβαση φοιτητή/φοιτήτριας ή σπουδαστή/σπουδάστριας από τον τόπο μόνιμης κατοικίας στην περιφερειακή ενότητα όπου εδρεύει το Τμήμα/η Σχολή Επιστημών Υγείας Α.Ε.Ι., η Σχολή Αξιωματικών ή η Σχολή Αστυφυλάκων της Ελληνικής Αστυνομίας ή η Σχολή Δοκίμων Σημαιοφόρων ή η Σχολή Δοκίμων Λιμενοφυλάκων του Λιμενικού Σώματος – Ελληνικής Ακτοφυλακής για λόγους σπουδών, σύμφωνα με την περ. (ιστ) της παρ. 2 του άρθρου 3 ή για εφάπαξ μετάβαση μαθητή/μαθήτριας, εξεταζόμενου/εξεταζόμενης από τον τόπο μόνιμης κατοικίας στην περιφερειακή ενότητα που εδρεύει ο φορέας/εξεταστικό κέντρο για λόγους διεξαγωγής εξετάσεων, σύμφωνα με την περ. (β) της παρ. 2 του άρθρου 3, στ) για μια μετακίνηση με επιστροφή φοιτητή/φοιτήτριας, με τη συνοδεία ενός ακόμη προσώπου, από τον τόπο μόνιμης κατοικίας στην περιφερειακή ενότητα όπου εδρεύει το Τμήμα/η Σχολή όπου ο/η φοιτητής/τρια φοιτά και μισθώνει το ακίνητο προς τον σκοπό μεταφοράς οικοσκευής μετά από λύση της σύμβασης μίσθωσης της φοιτητικής οικίας, εντός εβδομήντα δύο (72) ωρών από την έναρξη μετακίνησης προς τον εν λόγω σκοπό. Η περ. (ιε) της παρ. 2 του άρθρου 3 εφαρμόζεται αναλόγως. Για την πιστοποίηση των λόγων κατ' εξαίρεση μετακίνησης εφαρμόζονται οι παρ. 3 και 5 του άρθρου 3.

Άρθρο 5

Θαλάσσιες συνδέσεις εντός της Χώρας

1. Απαγορεύεται η κυκλοφορία κάθε τύπου πλοίου και σκάφους και της λειτουργίας πορθμείων για τη μεταφορά επιβατών δια θαλάσσης, συμπεριλαμβανομένων των ιδιωτικών πλοίων αναψυχής και επαγγελματικών τουριστικών πλοίων, λαντζών και θαλασσιών ταξί από την ηπειρωτική Ελλάδα προς τα νησιά και αντιστρόφως, καθώς και μεταξύ των νησιών της χώρας. Από την εφαρμογή του προηγούμενου εδαφίου εξαιρείται η κυκλοφορία πλοίων και σκαφών προς τον σκοπό μεταφοράς επιβατών δια θαλάσσης για τους λόγους των περ. α), γ),

στ), ζ), ι), ια), ιε) και ιζ) της παρ. 2 του άρθρου 3. Ειδικώς η μετακίνηση από τα μικρά νησιά προς τα μεγαλύτερα νησιά, καθώς και των κατοίκων του Δήμου Τροιζηνίας-Μεθάνων προς τη νήσο Πόρο, επιτρέπεται και για τους λόγους των περ. δ) και ε) της παρ. 2 του άρθρου 3.

2. Απαγορεύεται εντός της ελληνικής Επικράτειας ο απόπλους και ο κατάπλους κάθε τύπου ερασιτεχνικού σκάφους, των ιδιωτικών πλοίων αναψυχής και των επαγγελματικών τουριστικών πλοίων, ανεξαρτήτως σημαίας. Τα εν λόγω πλοία και σκάφη δύνανται να μετακινούνται στις ακόλουθες περιπτώσεις:

α) Έκτακτης ανάγκης και ανωτέρας βίας που αφορούν σε μηχανική βλάβη, ζημία, ακυβερνησία και λοιπές συναφείς, απολύτως αναγκαίες, περιπτώσεις που συναρτώνται με την ασφάλεια της ναυσιπλοΐας και την προστασία του θαλάσσιου περιβάλλοντος,

β) μεθορμίσεων και δοκιμαστικών πλόων, σύμφωνα με τις εκάστοτε κείμενες διατάξεις και τις διαταγές των οικείων Λιμενικών Αρχών,

γ) εφοδιασμού των πλοίων και σκαφών με καύσιμα, νερό και εφόδια,

δ) καταπόλων σε/από ναυπηγεία προς επισκευή και εκτέλεση λοιπών συναφών εργασιών. Μετά την περάτωση των ανωτέρω εργασιών, επιτρέπεται απόπλους για μεμονωμένο πλου κενό επιβατών, είτε στον λιμένα ελλιμενισμού του πλοίου, είτε σε έτερο λιμένα επιθυμίας του Πλοιάρχου αυτού,

ε) εξυπηρέτησης αποκλειστικά σκοπών που σχετίζονται με την ασφάλεια κρίσιμων ενεργειακών υποδομών της χώρας. Η παρούσα περίπτωση αφορά αποκλειστικά στα επαγγελματικά πλοία αναψυχής του ν. 4256/2014 (Α' 92),

στ) εφόσον χρησιμοποιούνται για προπονητικούς σκοπούς στα αθλήματα, για τα οποία επιτρέπεται η προπόνηση, σύμφωνα με το σημείο 20 (Αθλητισμός) του πίνακα της παρ. 1Β του άρθρου 1,

ζ) διενέργειας ερασιτεχνικής αλιείας με τη χρήση σκαφών μήκους έως οκτώ (8) μέτρων σύμφωνα με την περ. θ) της παρ. 2 του άρθρου 3.

3. Απαγορεύεται ο κατάπλους στην ελληνική Επικράτεια κρουαζιερόπλοιων, ανεξαρτήτως σημαίας για τη διενέργεια κρουαζιέρας. Για κρουαζιερόπλοια, τα οποία κατά τον χρόνο έναρξης ισχύος της παρούσας ελλιμενίζονται, κενά επιβατών, σε λιμάνια της ηπειρωτικής Ελλάδας, καθώς και στα λιμάνια Ρόδου, Ηρακλείου και Κέρκυρας, επιτρέπεται ο κατάπλους τους σε ναυπηγεία της ηπειρωτικής Ελλάδας, που αποδεικνύεται με τα κατάλληλα πιστοποιητικά του ναυπηγείου, προς τον σκοπό διενέργειας εργασιών επισκευών και συντήρησης. Μετά την περάτωση των εργασιών επιτρέπεται ο απόπλους των πλοίων για τον ελλιμενισμό τους σε λιμένα επιλογής τους μεταξύ των ως άνω προαναφερομένων. Η δυνατότητα της παρούσας παρέχεται και για τα κρουαζιερόπλοια τα οποία είτε βρίσκονται ήδη, είτε έχουν αποπλεύσει το προηγούμενο χρονικό διάστημα από ναυπηγεία της ηπειρωτικής Ελλάδας. Οι Πλοίαρχοι, οι πλοιοκτήτες ή εφοπλιστές ή διαχειριστές των πλοίων, καθώς και κάθε άλλος υπεύθυνος υποχρεούνται να συμμορφώνονται με τις οδηγίες προς τις υγειονομικές αρχές και τους φορείς εκμετάλλευσης κρουαζιερόπλοιων που παραμένουν σε ελλιμενισμό σε ελληνικούς λιμένες κατά τη διάρκεια της πανδημίας COVID-19, καθώς και με τις οδηγίες προς τις υγειονομικές αρχές και τους φορείς εκμετάλλευσης πλοίων για τον κατάπλου πλοίων σε ελληνικά ναυπηγεία κατά τη διάρκεια της πανδημίας COVID-19, οι οποίες βρίσκονται αναρτημένες στις ιστοσελίδες του Υπουργείου Ναυτιλίας και Νησιωτικής Πολιτικής (<https://www.yanp.gr/el/>) και του Εθνικού Οργανισμού Δημόσιας Υγείας (<https://eody.gov.gr/>).

Άρθρο 6 Κυρώσεις

1. Σε περίπτωση μη τήρησης των μέτρων των άρθρων 1 έως 5, επιβάλλονται, ανάλογα με τον βαθμό διακινδύνευσης της δημόσιας υγείας, για κάθε παράβαση, με αιτιολογημένη πράξη της αρμόδιας αρχής, κυρώσεις σύμφωνα με τον πίνακα που ακολουθεί:

Παράβαση	Κυρώσεις
1. Συναθροίσεις/Δημόσιες ή κοινωνικές εκδηλώσεις, ανεξαρτήτως χώρου ιδιωτικού ή δημόσιου, εσωτερικού ή εξωτερικού, με την επιφύλαξη των δημόσιων υπαίθριων συναθροίσεων του άρθρου 11 του Συντάγματος και του ν. 4703/2020 (Α' 131)	
Διοργάνωση συναθροίσεων ή εκδηλώσεων από επιχειρήσεις	Στις επιχειρήσεις ή οποιοδήποτε νομικό πρόσωπο που διοργανώνουν ή φιλοξενούν εκδηλώσεις για την πρώτη παράβαση διοικητικό πρόστιμο πέντε χιλιάδων (5.000) ευρώ και αναστολή λειτουργίας για δεκαπέντε (15) ημερολογιακές ημέρες και για τη δεύτερη παράβαση διοικητικό πρόστιμο δέκα χιλιάδων (10.000) και αναστολή λειτουργίας για τριάντα (30) ημερολογιακές ημέρες.
Διοργάνωση συναθροίσεων ή εκδηλώσεων από φυσικά πρόσωπα	Στα φυσικά πρόσωπα που διοργανώνουν ή φιλοξενούν εκδηλώσεις για την πρώτη παράβαση διοικητικό πρόστιμο τριών χιλιάδων (3.000) ευρώ και για τη δεύτερη παράβαση διοικητικό πρόστιμο πέντε χιλιάδων (5.000) ευρώ.
2. Νοσοκομεία, κλινικές, ιατρεία και διαγνωστικά κέντρα	
Μη χρήση μάσκας ή υπέρβαση του ορίου συνοδών/επισκεπτών ανά ασθενή	Διοικητικό πρόστιμο τριακοσίων (300) ευρώ.
Μη χρήση μάσκας από οποιονδήποτε εντός νοσοκομείου, ιατρείου και διαγνωστικού κέντρου	Διοικητικό πρόστιμο χιλίων (1.000) ευρώ στην επιχείρηση/νομικό πρόσωπο.
3. Μονάδες Φροντίδας Ηλικιωμένων, κέντρα χρονίως πασχόντων, δομές και ξενώνες φιλοξενίας ευπαθών ομάδων, ξενώνες μεταβατικής φιλοξενίας αστέγων, κοινωνικές δομές άμεσης αντιμετώπισης της φτώχειας (υπνωτήρια, κέντρα ημέρας, κοινωνικά παντοπωλεία, κοινωνικά φαρμακεία, συσσίτια), δομές παιδικής προστασίας και κέντρα κοινότητας	
Μη τήρηση μέτρων σε Μονάδες Φροντίδας Ηλικιωμένων (Μ.Φ.Η.) και άλλες κλειστές δομές που φιλοξενούν ευπαθείς ομάδες	Επιβάλλεται διοικητικό πρόστιμο: α. στην επιχείρηση/νομικό πρόσωπο τριών χιλιάδων (3.000) ευρώ, εάν η δυναμικότητα της δομής δεν υπερβαίνει τους σαράντα (40) ωφελούμενους. Σε περίπτωση υποτροπής, επιβάλλεται διοικητικό πρόστιμο έξι χιλιάδων (6.000) ευρώ. Δύναται να επιβληθεί και το

	<p>διοικητικό μέτρο της αναστολής λειτουργίας για χρονικό διάστημα εξήντα (60) ημερών.</p> <p>β. Στην επιχείρηση/νομικό πρόσωπο διοικητικό πρόστιμο πέντε χιλιάδων (5.000) ευρώ, εάν η δυναμικότητα της δομής υπερβαίνει τους σαράντα (40) ωφελούμενους. Σε περίπτωση υποτροπής επιβάλλεται διοικητικό πρόστιμο δέκα χιλιάδων (10.000) ευρώ. Δύναται να επιβληθεί και το διοικητικό μέτρο της αναστολής λειτουργίας για χρονικό διάστημα εξήντα (60) ημερών.</p> <p>γ. Στους ωφελούμενους/φιλοξενούμενους, καθώς και τυχόν τρίτους που δεν τηρούν τους κανόνες της παρούσας, επιβάλλεται διοικητικό πρόστιμο εκατόν πενήντα (150) ευρώ.</p> <p>δ. Στους εργαζομένους, διοικητικό πρόστιμο πεντακοσίων (500) ευρώ για κάθε παράβαση της παρούσας, συμπεριλαμβανομένης και της μη υποβολής τους σε προληπτικό εργαστηριακό έλεγχο.</p> <p>ε. Στους εργοδότες των εργαζομένων που υποχρεούνται να υποβληθούν σε προληπτικό εργαστηριακό έλεγχο, τριών χιλιάδων (3.000) ευρώ ανά παράβαση.</p> <p>στ. Στην επιχείρηση/νομικό πρόσωπο, τριών χιλιάδων (3.000) ευρώ για παράβαση της μη τήρησης του επισκεπτηρίου.</p>
4. Χώροι λατρείας/θρησκευτικές τελετές	
<p>Μη τήρηση ειδικών κανόνων λειτουργίας σύμφωνα με τις διατάξεις της παρούσας</p>	<p>Διοικητικό πρόστιμο στον κατά νόμο υπεύθυνο του χώρου λατρείας ή, απουσία αυτού, στον παριστάμενο θρησκευτικό λειτουργό χιλίων πεντακοσίων (1.500) ευρώ.</p>

5. Πρόβες, ρεπεράζ και εν γένει προεργασίες γυρισμάτων, τηλεοπτικά και κινηματογραφικά γυρίσματα, ηχογραφήσεις	
Μη λήψη της απαιτούμενης άδειας της Γενικής Γραμματείας Πολιτικής Προστασίας	<p>1η παράβαση: Διοικητικό πρόστιμο στην επιχείρηση/νομικό πρόσωπο τριών χιλιάδων (3.000) ευρώ και αναστολή λειτουργίας για δεκαπέντε (15) εργάσιμες ημέρες</p> <p>2η παράβαση: Διοικητικό πρόστιμο στην επιχείρηση/νομικό πρόσωπο πέντε χιλιάδων (5.000) ευρώ και αναστολή λειτουργίας για τριάντα (30) εργάσιμες ημέρες</p>
Μη τήρηση ειδικών κανόνων σύμφωνα με τις διατάξεις της παρούσας και τα υγειονομικά πρωτόκολλα που εκδίδονται από τη Γενική Γραμματεία Σύγχρονου Πολιτισμού	<p>1η παράβαση: Διοικητικό πρόστιμο στην επιχείρηση/νομικό πρόσωπο χιλίων (1.000) ευρώ</p> <p>2η παράβαση: Διοικητικό πρόστιμο στην επιχείρηση/νομικό πρόσωπο δύο χιλιάδων (2.000) ευρώ</p>
6. Μη τήρηση των κανόνων αναστολής λειτουργίας/ορίων πελατών ή συμμετεχόντων–παρευρισκομένων, τήρησης των κανόνων υγιεινής και απολύμανσης/ορίου ατόμων στα καφέ και εστιατόρια ξενοδοχείων/απαγόρευσης ζωντανής μουσικής στα καφέ και εστιατόρια ξενοδοχείων	
Για επιχειρήσεις έως 20 τ.μ.	<p>1η παράβαση: - Διοικητικό πρόστιμο δύο χιλιάδων (2.000) ευρώ και αναστολή λειτουργίας για δεκαπέντε (15) ημερολογιακές ημέρες</p> <p>2η παράβαση: -Διοικητικό πρόστιμο τεσσάρων χιλιάδων (4.000) ευρώ και αναστολή λειτουργίας για τριάντα (30) ημερολογιακές ημέρες</p> <p>3η παράβαση: α) εντός τριών (3) μηνών από την αρχική, αναστολή λειτουργίας για ενενήντα τριάντα (30) ημερολογιακές ημέρες β) εντός έξι (6) μηνών από την αρχική, αναστολή λειτουργίας για εξήντα (60) ημερολογιακές ημέρες</p>

<p>Για επιχειρήσεις άνω των 20 τ.μ. και έως 100 τ.μ.</p>	<p>1η παράβαση: -Διοικητικό πρόστιμο που κλιμακώνεται αναλόγως του ποσοστού υπέρβασης των ορίων του άρθρου 1 ως εξής: 1%-25%, τρεις χιλιάδες (3.000) ευρώ 25%-50%, πέντε χιλιάδες (5.000) ευρώ 50%-75%, επτά χιλιάδες (7.000) ευρώ >75%, δέκα χιλιάδες (10.000) -Αναστολή λειτουργίας για δεκαπέντε (15) ημερολογιακές ημέρες</p> <p>2η παράβαση: -Διοικητικό πρόστιμο που κλιμακώνεται αναλόγως του ποσοστού υπέρβασης των ορίων του άρθρου 1 ως εξής: 1%-25%, δέκα χιλιάδες (10.000) ευρώ 25%-50%, δεκαπέντε χιλιάδες (15.000) ευρώ 50%-75%, είκοσι χιλιάδες (20.000) ευρώ >75%, τριάντα χιλιάδες (30.000) ευρώ -Αναστολή λειτουργίας για τριάντα (30) ημερολογιακές ημέρες</p> <p>3η παράβαση: α) εντός τριών (3) μηνών από την αρχική, αναστολή λειτουργίας για τριάντα (30) ημερολογιακές ημέρες β) εντός έξι (6) μηνών από την αρχική, αναστολή λειτουργίας για εξήντα (60) ημερολογιακές ημέρες</p>
<p>Για επιχειρήσεις άνω των 100 τ.μ. και έως 300 τ.μ.</p>	<p>1η παράβαση: -Διοικητικό πρόστιμο που κλιμακώνεται αναλόγως του ποσοστού υπέρβασης των ορίων του άρθρου 1 ως εξής: 1%-25%, δέκα χιλιάδες (10.000) ευρώ 25%-50%, έντεκα χιλιάδες (11.000) ευρώ 50%-75%, δεκατρείς χιλιάδες (13.000) ευρώ >75%, δεκαπέντε χιλιάδες (15.000) ευρώ -Αναστολή λειτουργίας για δεκαπέντε (15) ημερολογιακές ημέρες</p> <p>2η παράβαση: -Διοικητικό πρόστιμο που κλιμακώνεται αναλόγως του ποσοστού υπέρβασης των ορίων του άρθρου 1 ως εξής: 1%-25%, δεκαπέντε χιλιάδες (15.000) ευρώ 25%-50%, είκοσι πέντε χιλιάδες (25.000) ευρώ 50%-75%, τριάντα πέντε χιλιάδες (35.000) ευρώ >75%, πενήντα χιλιάδες (50.000) ευρώ</p>

	<p>-Αναστολή λειτουργίας για τριάντα (30) ημερολογιακές ημέρες</p> <p>3η παράβαση: α) εντός τριών (3) μηνών από την αρχική, αναστολή λειτουργίας για ενενήντα τριάντα (30) ημερολογιακές ημέρες β) εντός έξι (6) μηνών από την αρχική, αναστολή λειτουργίας για εξήντα (60) ημερολογιακές ημέρες</p>
Για επιχειρήσεις άνω των 300 τ.μ.	<p>1η παράβαση: -Διοικητικό πρόστιμο που κλιμακώνεται αναλόγως του ποσοστού υπέρβασης των ορίων του άρθρου 1 ως εξής: 1%-25%, δεκαπέντε χιλιάδες (15.000) ευρώ 25%-50%, είκοσι χιλιάδες (20.000) ευρώ 50%-75%, είκοσι πέντε χιλιάδες (25.000) ευρώ >75%, τριάντα χιλιάδες (30.000) ευρώ -Αναστολή λειτουργίας για δεκαπέντε (15) ημερολογιακές ημέρες</p> <p>2η παράβαση: -Διοικητικό πρόστιμο που κλιμακώνεται αναλόγως του ποσοστού υπέρβασης των ορίων του άρθρου 1 ως εξής: 1%-25%, τριάντα χιλιάδες (30.000) ευρώ 25%-50%, τριάντα πέντε χιλιάδες (35.000) ευρώ 50%-75%, σαράντα χιλιάδες (40.000) ευρώ >75%, πενήντα χιλιάδες (50.000) ευρώ -Αναστολή λειτουργίας για τριάντα (30) ημερολογιακές ημέρες</p> <p>3η παράβαση: α) εντός τριών (3) μηνών από την αρχική, αναστολή λειτουργίας για ενενήντα τριάντα (30) ημερολογιακές ημέρες β) εντός έξι (6) μηνών από την αρχική, αναστολή λειτουργίας για εξήντα (60) ημερολογιακές ημέρες</p>
Υπέρβαση του ωραρίου λειτουργίας	Διοικητικό πρόστιμο χιλίων (1.000) ευρώ στην επιχείρηση/νομικό πρόσωπο
6Α. Παραμονή πελατών σε εσωτερικούς ή εξωτερικούς χώρους ευθύνης επιχειρήσεων εστίασης	

<p>Παραμονή πελατών στον εσωτερικό ή εξωτερικό χώρο ευθύνης των επιχειρήσεων που παρέχουν υπηρεσίες παροχής προϊόντων σε πακέτο από το κατάστημα (take away), σύμφωνα με το σημείο 17 του πίνακα της παρ. 1β του άρθρου 1.</p>	<p>Διοικητικό πρόστιμο τριών χιλιάδων (3.000) ευρώ στην επιχείρηση/νομικό πρόσωπο</p> <p>Διοικητικό πρόστιμο τριακοσίων (300) ευρώ σε κάθε φυσικό πρόσωπο/πελάτη</p>
<p>7. Μεταφορές</p>	
<p>Μη τήρηση υγειονομικών μέτρων που αφορούν σε επιβατηγά δημοσίας χρήσεως (Ε.Δ.Χ.)</p>	<p>Διοικητικό πρόστιμο εκατόν πενήντα (150) ευρώ στον οδηγό του οχήματος ή/και στους επιβάτες κατά περίπτωση</p>
<p>Μη τήρηση υγειονομικών μέτρων που αφορούν σε όλα τα λεωφορεία δημόσιας χρήσης (λεωφορεία αστικών και υπεραστικών ΚΤΕΛ ή ΚΤΕΛ ΑΕ, λεωφορεία μεμονωμένων αυτοκινητιστών άγονων γραμμών, τουριστικά λεωφορεία και ειδικά τουριστικά λεωφορεία περιήγησης πόλεων ανοικτού ή κλειστού τύπου), σε λεωφορεία ιδιωτικής χρήσης, καθώς και στα λεωφορεία δημοτικής συγκοινωνίας, στα λεωφορεία αρμοδιότητας ΟΑΣΑ ΑΕ και ΟΑΣΘ ΑΕ</p>	<p>Είτε σε κάθε επιβάτη είτε στον οδηγό του οχήματος/συρμού είτε σε αμφοτέρους αναλόγως, διοικητικό πρόστιμο εκατόν πενήντα (150) ευρώ</p>
<p>Μη τήρηση υγειονομικών μέτρων που αφορούν σε επιβατηγά – οχηματαγωγά πλοία που εκτελούν θαλάσσιες ενδομεταφορές, θαλάσσια ταξί και λάντζες</p>	<p>α) Στους επιβάτες, τους ναυτικούς πράκτορες και τα μέλη του πληρώματος, διοικητικό πρόστιμο εκατόν πενήντα (150) ευρώ</p> <p>β) Στον πλοιοκτήτη, τον διαχειριστή, τους πλοιάρχους και τους φορείς κυβερνητικής πιστοποίησης διοικητικό πρόστιμο χιλίων (1.000) ευρώ</p>

Μη τήρηση υγειονομικών μέτρων που αφορούν σε κρουαζιερόπλοια	α) Στους επιβάτες και τα μέλη του πληρώματος διοικητικό πρόστιμο τριακοσίων (300) ευρώ β) Στον πλοιοκτήτη ή τον εφοπλιστή, τον διαχειριστή, τους πλοιάρχους, καθώς και τους υπεύθυνους των φορέων διαχείρισης λιμένων διοικητικό πρόστιμο πέντε χιλιάδων (5.000) ευρώ
Μη τήρηση υγειονομικών μέτρων που αφορούν σε ιδιωτικά και επαγγελματικά πλοία αναψυχής, καθώς και στα επαγγελματικά τουριστικά ημερόπλοια	α) στους επιβάτες και τα μέλη του πληρώματος διοικητικό πρόστιμο τριακοσίων (300) ευρώ, β) στους πλοιοκτήτες ή εφοπλιστές ή διαχειριστές των πλοίων, καθώς και τους πλοιάρχους ή κυβερνήτες, διοικητικό πρόστιμο πέντε χιλιάδων (5.000) ευρώ
Μη τήρηση απαγόρευσης μετακινήσεων, σύμφωνα με τις διατάξεις της παρούσας	1η παράβαση: Διοικητικό πρόστιμο στον μεταφορέα χιλίων πεντακοσίων (1.500) ευρώ 2η παράβαση Διοικητικό πρόστιμο στον μεταφορέα τριών χιλιάδων (3.000) ευρώ και αναστολή λειτουργίας για δεκαπέντε (15) ημερολογιακές ημέρες
8. Αθλητισμός (αγώνες, προπονήσεις)	
Μη τήρηση υγειονομικών μέτρων	Στα φυσικά και νομικά πρόσωπα που δεν τηρούν τους κανόνες της παρούσας, επιβάλλεται διοικητικό πρόστιμο εκατόν πενήντα (150) και χιλίων (1.000) ευρώ αντίστοιχα και σε περίπτωση υποτροπής χιλίων (1.000) και τριών χιλιάδων (3.000) ευρώ αντίστοιχα
9. Λαϊκές αγορές [συμπεριλαμβανομένων και βιολογικών αγορών]/Εμποροπανηγύρεις/Κυριακάτικες αγορές και άλλες αγορές των άρθρων 2, 37 και 38 του ν. 4497/2017 (Α' 171)	
Μη τήρηση των αποστάσεων από αμφοτέρους τους πωλητές εφόσον δεν τηρούν τις οριζόμενες χωροθετήσεις	α) 1η παράβαση: Διοικητικό πρόστιμο χιλίων πεντακοσίων (1.500) ευρώ και αναστολή δραστηριότητας για δεκαπέντε (15) ημερολογιακές ημέρες 2η παράβαση: Διοικητικό πρόστιμο τριών χιλιάδων (3.000) ευρώ και αναστολή δραστηριότητας για τριάντα (30) ημερολογιακές ημέρες

	β) Σε περίπτωση που κατά τον έλεγχο διαπιστωθούν περισσότερες από πέντε (5) παραβάσεις της περ. α) την ίδια μέρα, αναστέλλεται η λειτουργία της αγοράς για επτά (7) ημερολογιακές ημέρες
Μη τήρηση της προβλεπόμενης διαδικασίας για τη λειτουργία παράλληλων αγορών και του επιτρεπόμενου ποσοστού συμμετοχής από τους φορείς λειτουργίας	1η παράβαση: Διοικητικό πρόστιμο πέντε χιλιάδων (5.000) ευρώ και αναστολή δραστηριότητας της αγοράς για επτά (7) ημερολογιακές ημέρες 2η παράβαση: Διοικητικό πρόστιμο δέκα χιλιάδων (10.000) ευρώ και αναστολή δραστηριότητας της αγοράς για δεκαπέντε (15) ημερολογιακές ημέρες
10. Υποχρέωση ραντεβού/τήρησης σχετικού καταλόγου/τήρησης διαδικασίας παράδοσης αγαθών που έχουν αγορασθεί ή επιλεγεί μέσω ηλεκτρονικής ή τηλεφωνικής παραγγελίας με παραλαβή εκτός ή εντός του καταστήματος	
Μη τήρηση της υποχρέωσης για παρουσία πελατών μόνο κατόπιν ραντεβού ή μη τήρηση σχετικού καταλόγου	1η παράβαση: - Διοικητικό πρόστιμο χιλίων (1.000) ευρώ 2η παράβαση: - Διοικητικό πρόστιμο δύο χιλιάδων (2.000) ευρώ
Κατά τη διαδικασία παράδοσης αγαθών που έχουν αγορασθεί ή επιλεγεί μέσω ηλεκτρονικής ή τηλεφωνικής παραγγελίας: α) υπέρβαση του μέγιστου αριθμού των εννέα (9) ατόμων στην αναμονή (ουρά) και β) υπέρβαση του μέγιστου χρόνου των δέκα (10) λεπτών παραμονής των ατόμων στο σημείο παραλαβής	1η παράβαση: - Διοικητικό πρόστιμο πεντακοσίων (500) ευρώ για κάθε παράβαση [(α) και (β)] χωριστά 2η παράβαση: - Διοικητικό πρόστιμο χιλίων (1.000) ευρώ για κάθε παράβαση [(α) και (β)] χωριστά
11. Υποχρέωση ανάρτησης με έγγραφο ή ψηφιακό τρόπο του μέγιστου αριθμού καταναλωτών που επιτρέπεται να βρίσκονται εντός του καταστήματος	
Μη τήρηση της υποχρέωσης ανάρτησης του μέγιστου αριθμού καταναλωτών που επιτρέπεται να βρίσκονται εντός του καταστήματος	1η παράβαση: - Διοικητικό πρόστιμο τριακοσίων (300) ευρώ 2η παράβαση: - Διοικητικό πρόστιμο εξακοσίων (600) ευρώ
12. Σχολές οδηγών και υπηρεσίες τεχνικού ελέγχου οχημάτων	

Μη τήρηση υγειονομικών μέτρων	<p>1η παράβαση: - Διοικητικό πρόστιμο χιλίων (1.000) ευρώ</p> <p>2η παράβαση: - Διοικητικό πρόστιμο δύο χιλιάδων (2.000) ευρώ</p>
13. Ανεγκυστήρες και κυλιόμενες σκάλες	
Μη τήρηση υγειονομικών μέτρων	<p>1η παράβαση: - Διοικητικό πρόστιμο στην επιχείρηση/νομικό πρόσωπο χιλίων (1.000) ευρώ</p> <p>2η παράβαση: - Διοικητικό πρόστιμο στην επιχείρηση/νομικό πρόσωπο δύο χιλιάδων (2.000) ευρώ</p>
14. Ανοικτοί/υπαίθριοι αρχαιολογικοί χώροι	
Μη τήρηση των υγειονομικών μέτρων	<p>1^η παράβαση: - Διοικητικό πρόστιμο χιλίων πεντακοσίων (1.500) ευρώ</p> <p>2^η παράβαση: - Διοικητικό πρόστιμο τριών χιλιάδων (3.000) ευρώ και αναστολή λειτουργίας για δεκαπέντε (15) ημερολογιακές ημέρες</p>
15. Επιχειρήσεις και νομικά πρόσωπα που τελούν υπό αναστολή λειτουργίας	
Μη τήρηση της αναστολής λειτουργίας ή της αναστολής προσέλευσης κοινού	<p>Στις επιχειρήσεις/στα νομικά πρόσωπα που λειτουργούν κατά παράβαση της αναστολής λειτουργίας τους επιβάλλεται για κάθε παράβαση της παρούσας διοικητικό πρόστιμο πέντε χιλιάδων (5.000) ευρώ.</p> <p>Στα φυσικά πρόσωπα που έχουν την ευθύνη λειτουργίας χώρων, η λειτουργία των οποίων αναστέλλεται δια της παρούσας, επιβάλλεται για την ίδια παράβαση διοικητικό πρόστιμο τριών χιλιάδων (3.000) ευρώ.</p>

2. Στα φυσικά πρόσωπα που δεν τηρούν την υποχρέωση χρήσης μάσκας, τους κανόνες τήρησης αποστάσεων, καθώς και τους λοιπούς κανόνες των άρθρων 1 και 2, επιβάλλεται για κάθε παράβαση, με αιτιολογημένη πράξη της αρμόδιας αρχής, εφόσον δεν υφίσταται στην παρ. 1 ειδικότερη διάταξη, διοικητικό πρόστιμο τριακοσίων (300) ευρώ.

Στα πρόσωπα που παραβιάζουν τον περιορισμό κυκλοφορίας των άρθρων 3 και 4 επιβάλλεται, με αιτιολογημένη πράξη της αρμόδιας αρχής, διοικητικό πρόστιμο τριακοσίων (300) ευρώ για κάθε παράβαση. Ειδικώς στην περίπτωση που ο εργοδότης προβεί σε δήλωση ψευδών ή πλαστών στοιχείων ή σε έκδοση ψευδούς βεβαίωσης του άρθρου 3, επιβάλλεται, με αιτιολογημένη πράξη της αρμόδιας αρχής, διοικητικό πρόστιμο στον εργοδότη ύψους πεντακοσίων (500) ευρώ. Ειδικώς σε περίπτωση παράβασης των όρων μετακίνησης της περ. (ιη) της παρ. 2 του άρθρου 3 επιβάλλονται επιπλέον: α) ανάκληση της σχετικής άδειας του θηρευτή και β) απαγόρευση λήψης άδειας για τα επόμενα τρία (3) χρόνια.

3. Δεν θίγονται από την εφαρμογή του παρόντος οι τυχόν προβλεπόμενες ποινικές κυρώσεις.

Άρθρο 7

Ειδικές ρυθμίσεις ως προς την αντιμετώπιση πληθυσμών Ρομά, αστέγων, τοξικοεξαρτημένων ατόμων και ατόμων σιτιζομένων σε οργανωμένα συσσίτια κατά το χρονικό διάστημα περιορισμού της κυκλοφορίας

1. Με ειδική μέριμνα του οικείου δήμου ενημερώνονται με κάθε πρόσφορο μέσο οι πληθυσμοί Ρομά έκαστης περιοχής, ώστε να παραμείνουν καθ' όλο το διάστημα του προσωρινού περιορισμού της κυκλοφορίας εντός των καταυλισμών, υπό την επιφύλαξη των κατ' εξαίρεση επιτρεπόμενων μετακινήσεων της παρούσας. Για τον σκοπό αυτό, η δημοτική αρχή μπορεί να ζητεί τη συνδρομή της οικείας αστυνομικής αρχής και να χρησιμοποιεί ηχητικά ενημερωτικά μηνύματα προς άμεση ενημέρωση των πληθυσμών αυτών.

2. Άστεγοι και τοξικοεξαρτημένα ανέστια άτομα μετακινούνται, με μέριμνα της οικείας δημοτικής αρχής, σε κατάλληλους δημοτικούς χώρους φιλοξενίας και τους παρέχεται κάθε δυνατή φροντίδα, συσσίτιο και περίθαλψη.

3. Οι κοινωνικές υπηρεσίες/δομές των δήμων μεριμνούν για την κατ' οίκον παράδοση του ημερησίου συσσιτίου σε δικαιούχους οργανωμένων συσσιτίων και δικαιούχους προγραμμάτων επισιτιστικής και βασικής υλικής συνδρομής (ΤΕΒΑ). Σε περίπτωση που ο δικαιούχος για οποιονδήποτε λόγο δεν είχε δηλώσει διεύθυνση διαμονής, αυτή δηλώνεται τηλεφωνικά από τον ίδιο στην αρμόδια υπηρεσία. Δικαιούχοι συσσιτίου της παρ. 2 σιτίζονται στις δομές στις οποίες μετακινούνται.

Άρθρο 8

Αρμόδιες αρχές ελέγχου και επιβολής κυρώσεων

1. α) Αρμόδιες αρχές για τη διασφάλιση της εφαρμογής της παρούσας για τη διενέργεια ελέγχων, τη διαπίστωση των παραβάσεων και την επιβολή των προβλεπόμενων

διοικητικών κυρώσεων είναι, το Σώμα Επιθεώρησης Εργασίας (Σ.ΕΠ.Ε.), οι Υγειονομικές Υπηρεσίες των ΟΤΑ α' και β' βαθμού, οι Διευθύνσεις Ανάπτυξης των Περιφερειακών Ενοτήτων, η Ελληνική Αστυνομία, η Δημοτική Αστυνομία, συμπεριλαμβανομένου του προσωπικού του άρθρου 50 του ν. 4753/2020 (Α' 227), και οι Λιμενικές Αρχές στην περιοχή ευθύνης τους, η Γενική Γραμματεία Εμπορίου και Προστασίας Καταναλωτή, η Εθνική Αρχή Διαφάνειας (Ε.Α.Δ.) του άρθρου 82 του ν. 4622/2019 (Α' 133), καθώς και η Μονάδα Επιθεώρησης και Ελέγχου της Γενικής Γραμματείας Πολιτικής Προστασίας.

β) Όργανα ελέγχου αποτελούν οι επιθεωρητές του Σ.ΕΠ.Ε., τα αρμόδια υγειονομικά όργανα των Υγειονομικών Υπηρεσιών των ΟΤΑ α' και β' βαθμού, τα αρμόδια όργανα των Διευθύνσεων Ανάπτυξης των Περιφερειακών Ενοτήτων, το ένστολο προσωπικό της Ελληνικής Αστυνομίας, το προσωπικό της Δημοτικής Αστυνομίας, το ένστολο προσωπικό των Λιμενικών Αρχών, οι ελεγκτές της Διυπηρεσιακής Μονάδας Ελέγχου Αγοράς, οι επιθεωρητές-ελεγκτές της Εθνικής Αρχής Διαφάνειας (Ε.Α.Δ.), καθώς και το προσωπικό της Μονάδας Επιθεώρησης και Ελέγχου της Γενικής Γραμματείας Πολιτικής Προστασίας.

2. Τα ανωτέρω όργανα ελέγχου διενεργούν τακτικούς ελέγχους, έκτακτους ελέγχους και ελέγχους κατόπιν καταγγελίας, ενημερώνουν εγγράφως την προϊστάμενη τους υπηρεσία ή αρχή για τα αποτελέσματα των ελέγχων. Κατά τη διάρκεια των ελέγχων φέρουν και επιδεικνύουν υποχρεωτικώς την υπηρεσιακή τους ταυτότητα ή άλλο έγγραφο αποδεικτικό της ιδιότητάς τους.

3. Οι αρμόδιες αρχές της περ. (α) της παρ. 1 που επιβάλλουν πρόστιμα σε επιχειρήσεις και φυσικά πρόσωπα υποχρεούνται να αποστέλλουν στη Γενική Γραμματεία Εμπορίου και Προστασίας Καταναλωτή του Υπουργείου Ανάπτυξης και Επενδύσεων, στην ηλεκτρονική διεύθυνση kiroseis_gge@mpec.gr ή σε πλατφόρμα της ιστοσελίδας <https://kye-gge.midev.gov.gr>, τον προγραμματισμό και τα στοιχεία των σχετικών κυρώσεων σύμφωνα με το Παράρτημα VI, το οποίο αποτελεί αναπόσπαστο μέρος της παρούσας, μετά από την έκδοση της σχετικής απόφασης του Προϊσταμένου της υπηρεσίας ή αρχής, σύμφωνα με την παρ. 3 του άρθρου 9.

Άρθρο 9

Διαδικασίες ελέγχων - πιστοποίηση παραβάσεων

1. Οι αρμόδιες αρχές του άρθρου 8, μέσω των οικείων οργάνων ελέγχου, διενεργούν ελέγχους για την τήρηση της παρούσας και προβαίνουν στη βεβαίωση των σχετικών παραβάσεων και στην επιβολή των προβλεπόμενων κυρώσεων (διοικητικό πρόστιμο και αναστολή λειτουργίας, όπου προβλέπεται).

2. Οι έλεγχοι αυτοί πραγματοποιούνται στο πλαίσιο της ελεγκτικής δράσης των αρμόδιων αρχών, κατά τα οριζόμενα στην παρούσα και στους οικείους οργανισμούς λειτουργίας τους και αναλόγως των αρμοδιοτήτων τους.

3. Σε περίπτωση που διαπιστώνεται παράβαση, συντάσσεται από τα ελεγκτικά όργανα Πράξη Επιβολής Προστίμου και Αναστολής Λειτουργίας (Παράρτημα V, το οποίο αποτελεί αναπόσπαστο μέρος της παρούσας), εφόσον συντρέχει περίπτωση. Αν η παράβαση αφορά σε

κατάστημα υγειονομικού ενδιαφέροντος ή επιχείρηση ή οργανισμό/φορέα, σε περίπτωση άρνησης παραλαβής, η επιδιδόμενη πράξη θυροκολλάται στον χώρο όπου διαπιστώθηκε η παράβαση με την παρουσία δυο (2) εκ των οικείων ελεγκτικών οργάνων. Για την άρνηση παραλαβής και τη θυροκόλληση γίνεται σχετική ενυπόγραφη και χρονολογημένη μνεία στα αντίτυπα της επιδιδόμενης πράξης. Εντός προθεσμίας πέντε (5) εργάσιμων ημερών από την επίδοση της Πράξης Επιβολής Προστίμου και Αναστολής Λειτουργίας, ο ελεγχόμενος δύναται να υποβάλει εγγράφως τις αντιρρήσεις του στον Προϊστάμενο της υπηρεσίας ή της αρχής στην οποία ανήκει το όργανο το οποίο διαπίστωσε την παράβαση. Η υποβολή αντιρρήσεων πραγματοποιείται μόνον ηλεκτρονικά στη σχετική διεύθυνση που αναγράφεται υποχρεωτικά στο έντυπο της Πράξης Επιβολής Προστίμου και Αναστολής Λειτουργίας. Με εξαίρεση τις υπηρεσίες του Σώματος Επιθεώρησης Εργασίας (Σ.ΕΠ.Ε.), όπου εκδίδεται αιτιολογημένη απόφαση του Προϊσταμένου της Υπηρεσίας επί των αντιρρήσεων εντός δύο (2) εργάσιμων ημερών, στις υπόλοιπες αρχές της παρ. 1 του άρθρου 8, με απόφαση του Προϊσταμένου της υπηρεσίας ή της αρχής, συγκροτείται τριμελής επιτροπή, η οποία εξετάζει εντός δύο (2) εργάσιμων ημερών τις αντιρρήσεις και με αιτιολογημένη αναφορά για τα συγκεκριμένα περιστατικά και στοιχεία, τις αποδέχεται ή τις απορρίπτει. Αν οι υποβληθείσες αντιρρήσεις απορριφθούν, επικυρώνονται οι ήδη επιβληθείσες διοικητικές πράξεις (διοικητικό πρόστιμο και αναστολή λειτουργίας, όπου προβλέπεται) από τον Προϊστάμενο της υπηρεσίας ή αρχής, ο οποίος εκδίδει σχετική απόφαση. Η προθεσμία υποβολής καθώς και η υποβολή αντιρρήσεων δεν αναστέλλουν την εκτέλεση του μέτρου αναστολής λειτουργίας της επιχείρησης/οργανισμού/φορέα, το οποίο επιβάλλεται παραχρήμα με τη διαπίστωση της παράβασης από τις αρμόδιες ελεγκτικές αρχές.

Άρθρο 10 Επιβολή προστίμων

1. Το πρόστιμο επιβάλλεται με αιτιολογημένη πράξη της αρμόδιας αρχής για κάθε παράβαση των μέτρων που προβλέπονται στην παρούσα.

2. Η παράβαση καταχωρείται στο ειδικό έντυπο, που τιτλοφορείται «Πράξη Επιβολής Προστίμου και Αναστολής Λειτουργίας», βάσει του υποδείγματος του Παραρτήματος V που επισυνάπτεται στην παρούσα και αποτελεί αναπόσπαστο μέρος της, στην οποία καταχωρούνται υποχρεωτικά τα στοιχεία του παραβάτη, ο Α.Φ.Μ. και ο Αριθμός Αστυνομικής Ταυτότητας/Διαβατηρίου, περιγράφεται η διαπιστωθείσα παράβαση και αναγράφεται το ύψος του επιβαλλόμενου προστίμου. Η πράξη συμπληρώνεται εις τριπλούν από το όργανο ελέγχου. Ακολούθως, ένα (1) αντίγραφο επιδίδεται στον ελεγχόμενο, ένα (1) αποστέλλεται στην αρμόδια Δ.Ο.Υ. κατοικίας του ελεγχόμενου ή της έδρας της ελεγχόμενης επιχείρησης μετά την πάροδο της προθεσμίας για υποβολή αντιρρήσεων και ένα (1) παραμένει ως στέλεχος στην αρμόδια αρχή, το οποίο αποτελεί τον νόμιμο τίτλο βεβαίωσης παράβασης.

3. Το ειδικό τριπλότυπο έντυπο εκδίδεται και διανέμεται στα οικεία ελεγκτικά όργανα με μέριμνα και ευθύνη των διαλαμβανόμενων στο άρθρο 8 της παρούσας αρμόδιων αρχών.

4. Ο ελεγχόμενος υποχρεούται να αναφέρει στο όργανο ελέγχου τα απαραίτητα για τη βεβαίωση της παράβασης προσωπικά του στοιχεία ή στοιχεία της επιχείρησης, όπως ονοματεπώνυμο, πατρώνυμο, Α.Φ.Μ., αρμόδια Δ.Ο.Υ., Α.Φ.Μ. και αρμόδια Δ.Ο.Υ. της έδρας της ελεγχόμενης επιχείρησης, αντιστοίχως, Αριθμό Δελτίου Ταυτότητας (Α.Δ.Τ.) ή Αριθμό Διαβατηρίου, διεύθυνση κατοικίας και να προσκομίσει στο πλαίσιο του ελέγχου, αν πρόκειται για κατάσταση υγειονομικού ενδιαφέροντος, την άδεια λειτουργίας του καταστήματος ή τη γνωστοποίηση λειτουργίας του ή οποιοδήποτε έγγραφο δημόσιας αρχής από το οποίο προκύπτει η επιφάνειά του. Σε περίπτωση που ο ελεγχόμενος αρνηθεί να δώσει οποιοδήποτε από τα προαναφερθέντα στοιχεία, τότε το όργανο ελέγχου δύναται να ζητήσει άμεσα τη συνδρομή της Ελληνικής Αστυνομίας.

Άρθρο 11 Βεβαίωση και είσπραξη προστίμων

1. Τα επιβαλλόμενα κατά τις διατάξεις της παρούσας πρόστιμα εξοφλούνται εντός δεκαπέντε (15) ημερών από την ημερομηνία επίδοσης ή κοινοποίησης ή θυροκόλλησης της Πράξης Επιβολής Προστίμου και Αναστολής Λειτουργίας, μέσω ηλεκτρονικού παράβολου (e-πράβολο) της Γενικής Γραμματείας Πληροφοριακών Συστημάτων Δημόσιας Διοίκησης, που εκδίδεται, είτε απευθείας από την ιστοσελίδα <https://www.gsis.gr/e-paravolo> (Φορέας Ελληνικό Δημόσιο/Οριζόντια παράβολα), είτε από τα Κέντρα Εξυπηρέτησης Πολιτών (Κ.Ε.Π.), είτε από τις Τράπεζες, είτε από τη Δ.Ο.Υ. Τα πρόστιμα εντάσσονται ως δημόσια έσοδα (ν.δ. 356/1974) στον Αναλυτικό Λογαριασμό Εσόδων (Α.Λ.Ε.) 1560925001 «Πρόστιμα για παραβάσεις των κατεπειγόντων μέτρων αντιμετώπισης της διασποράς του κορωνοϊού COVID-19». Αντίγραφο του παραστατικού εξόφλησης αποστέλλεται ηλεκτρονικά στη διεύθυνση που αναγράφεται στο έντυπο της Πράξης Επιβολής Προστίμου και Αναστολής Λειτουργίας για την υποβολή αντιρρήσεων.

2. Σε περίπτωση μη εμπρόθεσμης καταβολής του προστίμου αποστέλλεται από τις αρμόδιες Αρχές, εντός τριάντα (30) ημερών από την ημερομηνία επίδοσης ή κοινοποίησης ή θυροκόλλησης της Πράξης Επιβολής Προστίμου και Αναστολής Λειτουργίας, ο νόμιμος τίτλος στη Δ.Ο.Υ. κατοικίας του παραβάτη προκειμένου να βεβαιωθεί, σύμφωνα με τις διατάξεις του άρθρου 2 του ν.δ. 356/1974 «Κώδικας Είσπραξης Δημοσίων Εσόδων - Κ.Ε.Δ.Ε.» (Α' 90).

Άρθρο 12 Γνωστοποίηση κυρώσεων

Οι αρμόδιες αρχές του άρθρου 8 γνωστοποιούν την πράξη με την οποία επεβλήθη η διοικητική κύρωση της αναστολής λειτουργίας της εκάστοτε επιχείρησης στην οικεία αρχή του δήμου στην οποία δραστηριοποιείται η επιχείρηση, ώστε να μην δύναται να λειτουρ-

γήσει εκ νέου μέσω της διαδικασίας αδειοδότησης του ν. 4442/2016 (Α' 230), καθ' όλη τη διάρκεια ισχύος του διοικητικού μέτρου.

Άρθρο 13

Αρχή ενημέρωσης του κοινού

Ως αρμόδια υπηρεσία για την ενημέρωση του κοινού ως προς την εφαρμογή της παρούσας ορίζεται η Γενική Γραμματεία Εμπορίου και Προστασίας Καταναλωτή του Υπουργείου Ανάπτυξης και Επενδύσεων, μέσω του τετραψήφιου τηλεφωνικού αριθμού 1520 και άλλων ηλεκτρονικών μέσων.

Άρθρο 14

Ισχύς – Ειδικές και καταργούμενες διατάξεις

1. Η παρούσα ισχύει από τη Δευτέρα, 29 Μαρτίου 2021 και ώρα 6:00 έως και τη Δευτέρα, 5 Απριλίου 2021 και ώρα 6.00 με την επιφύλαξη των περιοχών της περ. (α) της παρ. 1Α του άρθρου 1, για τις οποίες η παρούσα ισχύει από το Σάββατο, 27 Μαρτίου 2021 και ώρα 6:00.

2. Η εφαρμογή της παρούσας δεν θίγει τη διεξαγωγή δραστηριοτήτων που συνδέονται με τις διεθνείς υποχρεώσεις της Χώρας.

3. Κατά την εφαρμογή της παρούσας, οι αρμόδιες αρχές και τα όργανα ελέγχου οφείλουν να μεριμνούν για την παροχή κάθε διευκόλυνσης στα άτομα με αναπηρίες και χρόνιες παθήσεις για την εξυπηρέτηση των αναγκών τους.

4. Καταργείται από την έναρξη ισχύος της παρούσας η υπό στοιχεία Δ1α/Γ.Π.οικ.17698/19.3.2021 κοινή απόφαση των Υπουργών Οικονομικών, Ανάπτυξης και Επενδύσεων, Προστασίας του Πολίτη, Εθνικής Άμυνας, Παιδείας και Θρησκευμάτων, Εργασίας και Κοινωνικών Υποθέσεων, Υγείας, Περιβάλλοντος και Ενέργειας, Πολιτισμού και Αθλητισμού, Δικαιοσύνης, Εσωτερικών, Μετανάστευσης και Ασύλου, Ψηφιακής Διακυβέρνησης, Υποδομών και Μεταφορών, Ναυτιλίας και Νησιωτικής Πολιτικής, Αγροτικής Ανάπτυξης και Τροφίμων και του Υφυπουργού στον Πρωθυπουργό «Έκτακτα μέτρα προστασίας της δημόσιας υγείας από τον κίνδυνο περαιτέρω διασποράς του κορωνοϊού COVID-19 στο σύνολο της Επικράτειας για το διάστημα από το Σάββατο, 20 Μαρτίου 2021 και ώρα 6:00 έως και τη Δευτέρα, 29 Μαρτίου 2021 και ώρα 6:00» (Β' 1076), όπως τροποποιήθηκε με την υπό στοιχεία Δ1α/Γ.Π.οικ.17974/22.3.2021 κοινή απόφαση των Υπουργών Οικονομικών, Ανάπτυξης και Επενδύσεων, Προστασίας του Πολίτη, Εργασίας και Κοινωνικών Υποθέσεων, Υγείας, Πολιτισμού και Αθλητισμού και Εσωτερικών «Τροποποίηση της υπό στοιχεία Δ1α/Γ.Π.οικ.17698/19.3.2021 κοινής υπουργικής απόφασης "Έκτακτα μέτρα προστασίας της δημόσιας υγείας από τον κίνδυνο περαιτέρω διασποράς του κορωνοϊού COVID-19 στο σύνολο της Επικράτειας για το διάστημα από το Σάββατο, 20 Μαρτίου 2021 και ώρα 6:00 έως και τη Δευτέρα, 29 Μαρτίου 2021 και ώρα 6:00" (Β' 1076)» (Β' 1119).

ΠΑΡΑΡΤΗΜΑΤΑ

Α. ΜΕΤΡΑ ΓΙΑ ΤΗΝ ΑΣΦΑΛΗ ΛΕΙΤΟΥΡΓΙΑ ΤΩΝ ΜΟΝΑΔΩΝ ΦΡΟΝΤΙΔΑΣ ΗΛΙΚΙΩΜΕΝΩΝ (Μ.Φ.Η.) ΚΑΙ ΤΩΝ ΚΛΕΙΣΤΩΝ ΔΟΜΩΝ ΠΟΥ ΦΙΛΟΞΕΝΟΥΝ ΕΥΠΑΘΕΙΣ ΟΜΑΔΕΣ

1. Για την ασφαλή λειτουργία των Μονάδων Φροντίδας Ηλικιωμένων (Μ.Φ.Η.) και των κλειστών δομών που φιλοξενούν ευπαθείς ομάδες, λαμβάνονται τα ακόλουθα μέτρα για τους εργαζόμενους, τους φιλοξενούμενους και κάθε πρόσωπο που εισέρχεται σε αυτές:

α. Υποχρεούνται να εφαρμόζουν την υγιεινή των χεριών και τα μέτρα αναπνευστικής υγιεινής καθώς και τους ισχύοντες κανόνες τήρησης αποστάσεων.

β. Μέτρα καθαριότητας χώρων και καθαρισμού ή/και εφαρμογής απολυμαντικού σε επιφάνειες, αντικείμενα και εξοπλισμό.

γ. Καθημερινή ενεργητική επιτήρηση των ασθενών/φιλοξενούμενων για τυχόν εκδήλωση συμπτωμάτων συμβατών με τον κορωνοϊό COVID-19 (πυρετός, βήχας, αναπνευστική δυσχέρεια) δύο (2) φορές την ημέρα.

δ. Υποχρεωτικός προληπτικός εργαστηριακός έλεγχος για κορωνοϊό COVID-19 σε όλους τους εργαζόμενους των Μ.Φ.Η. που επιστρέφουν από άδεια τουλάχιστον πέντε (5) ημερών ή προσλαμβάνονται ως εργαζόμενοι στις μονάδες αυτές.

2. Σε κάθε Μ.Φ.Η. και κλειστή δομή που φιλοξενεί ευπαθείς ομάδες ορίζεται υπεύθυνος για τη διαχείριση περιπτώσεων υποψίας κρούσματος λοίμωξης COVID-19 και διαπιστωμένων κρουσμάτων, ο επιστημονικός υπεύθυνος ή, σε περίπτωση που δεν υπάρχει, ο διευθυντής ή ο διοικητής ή ο πρόεδρος αυτού καθώς και ο αναπληρωτής του.

3. α. Το προσωπικό και οι εθελοντές των Μ.Φ.Η. και των κλειστών δομών που φιλοξενούν ευπαθείς ομάδες υποχρεούνται, με ευθύνη του υπευθύνου της παρ. 2, σε καθημερινή συμπλήρωση του ερωτηματολογίου του Παραρτήματος 1, το οποίο αποτελεί αναπόσπαστο μέρος της παρούσας απόφασης.

β. Ο υπεύθυνος της παρ. 2 συλλέγει και εξετάζει σε καθημερινή βάση τα ερωτηματολόγια της περ. α'. Εφόσον από τις δοθείσες απαντήσεις διαπιστώσει περιπτώσεις υποψίας κρούσματος, ενημερώνει αμελλητί, για τα ανωνυμοποιημένα στοιχεία του ερωτηματολογίου, τηλεφωνικώς και ακολούθως εγγράφως, με κάθε πρόσφορο μέσο, τον εκπρόσωπο της οικείας Περιφέρειας, ο οποίος υποχρεούται να ενημερώσει αμελλητί τηλεφωνικώς και ακολούθως εγγράφως, με κάθε πρόσφορο μέσο, τον Προϊστάμενο της αρμόδιας Διεύθυνσης της οικείας Περιφέρειας.

4. Τα μέτρα της παρ. 1 και η διαχείριση υπόπτων κρουσμάτων εξειδικεύονται στο Παράρτημα 2, το οποίο αποτελεί αναπόσπαστο μέρος της παρούσας.

5. Όλοι οι εργαζόμενοι και οι εθελοντές Μ.Φ.Η. που επιστρέφουν από άδεια τουλάχιστον πέντε (5) ημερών, υποβάλλονται υποχρεωτικά, τουλάχιστον σαράντα οκτώ (48) ώρες πριν την επάνοδό τους στην εργασία, σε προληπτικό εργαστηριακό έλεγχο για κορωνοϊό COVID-19 με τη μέθοδο PCR που διενεργείται με τη λήψη στοματοφαρυγγικού ή ρινοφαρυγγικού επιχρίσματος, είτε δωρεάν από δημόσιες δομές υγείας της Χώρας είτε από ιδιωτικά εργαστήρια.

Οι εργοδότες ή οι προϊστάμενοι των εργαζομένων/εθελοντών στις Μ.Φ.Η. υποχρεούνται να ελέγχουν την πλήρωση της προϋπόθεσης του προηγούμενου εδαφίου, πριν επιτραπεί στους εργαζόμενους η επάνοδος

στους χώρους ευθύνης τους. Τα δύο προηγούμενα εδάφια εφαρμόζονται αναλόγως και στους εργαζόμενους των Μ.Φ.Η., οι οποίοι προσλαμβάνονται το πρώτον μετά τη δημοσίευση της παρούσας, ώστε τουλάχιστον σαράντα οκτώ (48) ώρες πριν την ανάληψη των καθηκόντων τους να έχουν υποβληθεί υποχρεωτικά σε προληπτικό εργαστηριακό έλεγχο για τον κορωνοϊό COVID-19.

Με απόφαση του Διοικητή κάθε Υγειονομικής Περιφέρειας (Υ.ΠΕ.), η οποία αναρτάται στον διαδικτυακό τόπο κάθε Υ.ΠΕ., αλλά και των νοσοκομείων αρμοδιότητάς της, ορίζονται τα νοσοκομεία και οι φορείς πρωτοβάθμιας φροντίδας υγείας, καθώς και κάθε τυχόν συναρμόδιος φορέας, όπως υγειονομικές δομές περιφερειών, όπου μπορούν να διενεργούνται οι προληπτικοί εργαστηριακοί έλεγχοι για κορωνοϊό COVID-19.

Β. ΟΔΗΓΙΕΣ ΓΙΑ ΤΗΝ ΑΣΦΑΛΗ ΛΕΙΤΟΥΡΓΙΑ ΕΠΙΧΕΙΡΗΣΕΩΝ ΠΑΡΟΧΗΣ ΥΠΟΣΤΗΡΙΞΗΣ ΚΑΙ ΕΠΑΓΓΕΛΜΑΤΙΚΗΣ ΑΠΟΚΑΤΑΣΤΑΣΗΣ ΓΙΑ ΑΤΟΜΑ ΜΕ ΑΝΑΠΗΡΙΕΣ

Για το προσωπικό:

- Γενική χρήση ιατρικής μάσκας από όλο το προσωπικό (όλη την ώρα της βάρδιας) καθώς και ασπίδας προσώπου όπου απαιτείται
- Συνεχής ευαισθητοποίηση προσωπικού
- Εκπαίδευση σε τακτική βάση όλου του προσωπικού από άτομο που έχει οριστεί για τον σκοπό αυτό
- Αυστηρό screening όλου του προσωπικού:
 - Καθημερινή θερμομέτρηση κατά την είσοδο
 - Καθημερινή συμπλήρωση ερωτηματολογίου σχετικού με συμπτώματα και επιδημιολογικά σημαντική επαφή ή ταξίδι σε χώρα/περιοχή με αυξημένο επιπολασμό
 - Αν δεν υπάρχουν κρούσματα στην δομή, RT-PCR testing δειγματοληπτικά ή/και μέσω δεξαμενοποίησης δειγμάτων από πέντε έως δέκα (5-10) εργαζόμενους (sample pooling)
 - Σε περίπτωση που υπάρξουν > από δύο (2) κρούσματα στην δομή υποχρεωτικός έλεγχος (RT-PCR) όλου του προσωπικού ανά εβδομάδα
- Απομάκρυνση από την εργασία με την εμφάνιση συμπτωμάτων ή μετά από επαφή με επιβεβαιωμένο κρούσμα και διενέργεια test (απομάκρυνση για τουλάχιστον επτά [7] ημέρες αν PCR θετικό)
- Πρόβλεψη για αντικατάσταση προσωπικού
- Συστήνεται η κατά το δυνατόν αποφυγή ταυτόχρονης απασχόλησης του προσωπικού σε περισσότερες της μιας δομές

Για τους φιλοξενούμενους:

- Προϋποθέσεις εισαγωγής κάθε ασθενούς/φιλοξενούμενου στην δομή (κλινική αξιολόγηση, δύο διαδοχικά test RT-PCR αρνητικά)

- Έγκαιρη διάγνωση (ευαισθητοποίηση προσωπικού για την αναγνώριση συμπτωμάτων, θερμομέτρηση – μέτρηση κορεσμού αιμοσφαιρίνης κλπ ζωτικά δύο φορές σε κάθε νοσηλευτική βάρδια)
- Άμεση απομόνωση υπόπτων περιστατικών και cohorting αν υπάρξουν περισσότερα του ενός
- Προληπτικό RT-PCR τρώφimus/φιλοξενούμενους ανά μήνα μέσω δειγματοληπτικού ελέγχου ή μέσω δεξαμενοποίησης δειγμάτων από πέντε έως δέκα (5-10) φιλοξενούμενους (sample pooling)
- Εφαρμογή κανόνων αποστασιοποίησης σε κοινόχρηστους χώρους (εντευκτήρια, κλπ)
- Λήψη γεύματος στο δωμάτιο εφ' όσον στην τραπεζαρία δεν μπορούν να τηρηθούν οι αποστάσεις
- Εξασφάλιση χώρου (μονόκλινο) για προσωρινή απομόνωση κρούσματος ή πιθανού κρούσματος

Για τις δομές:

- Εκπόνηση σχεδίου αντιμετώπισης κρούσματος/πιθανού κρούσματος
- Εξασφάλιση επάρκειας υλικών (απολυμαντικά κλπ.) και μέσων ατομικής προστασίας
- Αλκοολικά διαλύματα στα δωμάτια/κρεβάτια
- Διαθεσιμότητα χαρτομάντηλων/μασκών σε όλους τους χώρους
- Διαθεσιμότητα οξυγόνου
- Διαθεσιμότητα νυπτήρων πλήρως εξοπλισμένων (υγρό σαπούνι, χειροπετσέτες, ποδοκίνητος κάδος)
- Σύστημα επικοινωνίας με συγγενείς/επισκέπτες (sms, διαδίκτυο, κλπ)
- Σήμανση/πινακίδες/πόστερ (υπενθύμιση κανόνων υγιεινής, υγιεινής των χεριών, υγιεινής του βήχα και του φταρνίσματος, κλπ)
- Καθαριότητα – τήρηση πρωτοκόλλων καθαρισμού και απολύμανσης χώρων και επιφανειών – διαχείρισης μολυσματικών αποβλήτων (<https://eody.gov.gr/odigies-gia-ton-katharismo-perivallontos-choron-parochis-ypiresion-ygeias-poy-echoyn-ektethei-ston-io-sars-cov-2/>)
- Λήψη μέτρων για επαρκή φυσικό αερισμό καθώς και μέτρα διασφάλισης της διασποράς του ιού SARS-CoV-2 κατά την χρήση των κλιματιστικών μονάδων (<https://www.moh.gov.gr/articles/health/dieythynsh-dhmosias-ygieinhs/metra-prolhpshts-enanti-koronoioy-sars-cov-2/7108-lhpsht-metrwn-diasfalishs-ths-dhmosias-ygeias-apo-iogeneis-kai-alles-loimwksei-s-kata-th-xrhsh-klimatistikwn-monadwn>).

ΠΑΡΑΡΤΗΜΑ ΙΙ**ΜΕΤΡΑ ΚΑΤΑ ΤΗΣ ΕΜΦΑΝΙΣΗΣ ΚΑΙ ΔΙΑΣΠΟΡΑΣ ΚΡΟΥΣΜΑΤΩΝ ΚΟΡΩΝΟΪΟΥ COVID-19 ΣΤΑ ΚΕΝΤΡΑ ΥΠΟΔΟΧΗΣ ΚΑΙ ΤΑΥΤΟΠΟΙΗΣΗΣ (ΚΥΤ) ΚΑΙ ΣΤΙΣ ΔΟΜΕΣ ΦΙΛΟΞΕΝΙΑΣ ΠΟΛΙΤΩΝ ΤΡΙΤΩΝ ΧΩΡΩΝ ΣΤΟ ΣΥΝΟΛΟ ΤΗΣ ΕΠΙΚΡΑΤΕΙΑΣ**

1. Προσωρινός περιορισμός κυκλοφορίας των διαμενόντων πολιτών τρίτων χωρών στα Κ.Υ.Τ. και στις δομές φιλοξενίας όλης της Επικράτειας αυστηρά εντός αντίστοιχης περιμέτρου που θα εφαρμόσει η Ελληνική Αστυνομία (ΕΛ.ΑΣ.), σύμφωνα με τον επιχειρησιακό σχεδιασμό της.
2. Καθημερινά και από ώρα 7:00 έως και ώρα 19:00 δίνεται η δυνατότητα σε εκπροσώπους οικογενειών ή ομάδων των διαμενόντων στα Κ.Υ.Τ. και στις δομές φιλοξενίας πολιτών τρίτων χωρών να μεταβαίνουν για την κάλυψη των απαραίτητων αναγκών τους στα πλησιέστερα αστικά κέντρα. Στις περιοχές όπου είναι δυνατή η μετάβαση με μέσα μαζικής μεταφοράς, αυτή γίνεται χωρίς να προκαλούνται καταστάσεις συγχρωτισμού στο εκάστοτε μέσο. Ο έλεγχος των ως άνω μέτρων πραγματοποιείται από προσωπικό της ΕΛ.ΑΣ.
3. Η Υπηρεσία Υποδοχής και Ταυτοποίησης και η Διοίκηση των Κ.Υ.Τ. και των δομών φιλοξενίας πολιτών τρίτων χωρών οφείλουν να ενημερώνουν τους πολίτες τρίτων χωρών που διαμένουν στα Κ.Υ.Τ. και στις εν λόγω δομές μέσω γραπτών και ακουστικών (μεγαφωνικά) μηνυμάτων σε όλες τις γλώσσες που κατανοούν, καθώς και όλους τους δραστηριοποιούμενους φορείς εντός και πέρα της δομής για τους λόγους εφαρμογής του ανωτέρου περιορισμού κυκλοφορίας και για την ανάγκη πιστής τήρησής του. Κατόπιν επικοινωνίας με τους αντίστοιχους φορείς και τα τοπικά τμήματα των διεθνών οργανισμών είναι δυνατή η έκδοση ονομαστικής λίστας προσωπικού των διεθνών οργανισμών, καθώς και των φορέων της κοινωνίας των πολιτών, η οποία δίνει το δικαίωμα εισόδου στα Κ.Υ.Τ. και στις δομές. Για το χρονικό διάστημα της παρ. 1 επισκέψεις ή δραστηριότητες που δεν άπτονται της στέγασης, της σίτισης και της ιατροφαρμακευτικής περίθαλψης των επωφελούμενων και απαιτούν μετακίνηση εντός της περιμέτρου του περιορισμού επιτρέπονται κατόπιν άδειας της Διοίκησης του Κ.Υ.Τ. και των δομών.
4. Για την παροχή νομικών υπηρεσιών στους διαμένοντες στα Κ.Υ.Τ. και στις δομές φιλοξενίας πολιτών τρίτων χωρών, πρόσβαση δίδεται κατόπιν έγκρισης της Διοίκησης του Κ.Υ.Τ. και των δομών και σε ειδικό χώρο, όπου αυτό είναι εφικτό. Οι εργαζόμενοι εντός του Κ.Υ.Τ. και των δομών καλούνται να τηρούν αυστηρά τους κανόνες προσωπικής υγιεινής και τα ατομικά μέτρα προστασίας της υγείας τους, όπως αυτά αναφέρονται σε σχετικές ανακοινώσεις του Εθνικού Οργανισμού Δημόσιας Υγείας (Ε.Ο.Δ.Υ.) και της Γενικής Γραμματείας Πολιτικής Προστασίας.
5. Εντός της περιμέτρου των Κ.Υ.Τ. και των δομών φιλοξενίας πολιτών τρίτων χωρών αναπτύσσονται ειδικές υγειονομικές μονάδες, οι οποίες βρίσκονται σε ετοιμότητα για το ενδεχόμενο αντιμετώπισης κρουσμάτων του κορωνοϊού COVID-19 και για την πραγματοποίηση υγειονομικού ελέγχου στους εργαζόμενους των Κ.Υ.Τ. και των εν λόγω δομών.

6. Η ΕΛ.ΑΣ. είναι υπεύθυνη για την τήρηση του ανωτέρω περιορισμού κυκλοφορίας και δύναται να προβαίνει σε σχετικές αποφάσεις ρύθμισης κυκλοφορίας οχημάτων, διαμόρφωσης ζωνών αστυνομικών ελέγχων και χρήσης τεχνικών φραγμών.
7. Η παρούσα δεν εφαρμόζεται ως προς τις μετακινήσεις των αιτούντων άσυλο πολιτών τρίτων χωρών και ανιθαγενών, καθώς επίσης και αναγνωρισμένων προσφύγων ή τελούντων υπό καθεστώς επικουρικής προστασίας, που πραγματοποιούνται με ειδικά ναυλωμένα μέσα (όπως πλοία, αεροπλάνα, σιδηροδρομικές αμαξοστοιχίες, λεωφορεία και αυτοκίνητα) για λόγους δημόσιας ασφάλειας ή στο πλαίσιο προγραμμάτων στέγασης και μετεγκατάστασης των παραπάνω προσώπων (όπως το HELIOS και το ΕΣΤΙΑ II).
8. Από τις ρυθμίσεις της παρούσας, εξαιρείται η είσοδος πολιτών τρίτων χωρών σε δομές ή Κ.Υ.Τ. στο πλαίσιο οργανωμένων μετακινήσεων, που διενεργούνται από την Υπηρεσία Υποδοχής και Ταυτοποίησης, μεταξύ των περιφερειακών της υπηρεσιών, ήτοι δομών υποδοχής και φιλοξενίας, εποπτείας του Υπουργείου Μετανάστευσης και Ασύλου.
9. Από τις ρυθμίσεις της παρούσας εξαιρούνται οι εγκαταστάσεις των Περιφερειακών Γραφείων Ασύλου (Π.Γ.Α.), που εδρεύουν εντός ή εκτός των ορίων των Κ.Υ.Τ., η λειτουργία των οποίων δεν αναστέλλεται σε περίπτωση αναστολής εξόδου. Οι Διοικητές των Κ.Υ.Τ. και οι Προϊστάμενοι των Π.Γ.Α., σε συνεργασία με την ΕΛ.ΑΣ., λαμβάνουν κάθε πρόσφορο μέσο, κατά λόγο αρμοδιότητας για την ασφαλή προσέλευση, παραμονή και αποχώρηση από και προς τις εγκαταστάσεις των Π.Γ.Α. του προσωπικού των Π.Γ.Α., των πολιτών τρίτων χωρών, των νομικών παραστατών και συμβούλων αυτών, των μεταφραστών και όποιου άλλου προσώπου υφίσταται απόλυτη ανάγκη να προσέρχεται στις εγκαταστάσεις αυτών.

ΠΑΡΑΡΤΗΜΑ ΙΙΙ

ΜΕΤΡΑ ΠΡΟΣΤΑΣΙΑΣ ΣΤΟΥΣ ΧΩΡΟΥΣ ΛΑΤΡΕΙΑΣ

1. Επιτρέπεται η τέλεση λειτουργιών, λατρευτικών συνάξεων, ιεροπραξιών, μυστηρίων, κηδειών (και των σχετικών με αυτές θρησκευτικών λειτουργιών και λοιπών ιεροπραξιών και ταφικών εκδηλώσεων) και κάθε είδους θρησκευτικών τελετών, καθώς και η προσέλευση προσώπων για κατ' ιδίαν προσευχή σε όλους ανεξαιρέτως τους χώρους θρησκευτικής λατρείας (κάθε είδους και κάθε νομικού, κανονικού και εν γένει θρησκευτικού καθεστώτος ναών και παρεκκλησίων, ευκτηρίων οίκων, τεμενών, συναγωγών κ.λπ.) κάθε δόγματος και θρησκείας, ανεξαρτήτως μεγέθους και χωρητικότητάς τους, μόνο υπό τις ακόλουθες προϋποθέσεις, για προληπτικούς λόγους δημόσιας υγείας:

α. Ο μέγιστος αριθμός ατόμων που επιτρέπεται να παρίστανται εντός του χώρου λατρείας προκύπτει από την τήρηση της αναλογίας ενός (1) ατόμου ανά είκοσι πέντε (25) τ.μ. επιφάνειας, με ελάχιστη απόσταση δύο (2) μέτρων μεταξύ τους προς όλες τις κατευθύνσεις και χωρίς υπέρβαση πάντως του ανωτάτου ορίου των εννέα (9) ατόμων ως προς τις περιοχές που εντάσσονται στο επίπεδο αυξημένου κινδύνου. Στον υπολογισμό της αναλογίας ατόμων/τετραγωνικών μέτρων του προηγούμενου εδαφίου, περιλαμβάνεται αποκλειστικά και μόνο η επιφάνεια του κύριου/ωφέλιμου χώρου που εξυπηρετεί τις λατρευτικές ανάγκες και δεν συμπεριλαμβάνονται οι επιφάνειες τυχόν άλλων όμορων κυρίων χώρων του ακινήτου που εξυπηρετούν δραστηριότητες μη λατρευτικές (π.χ. χώροι σεμιναρίων και αναγνωστηρίων), τυχόν βοηθητικών χώρων (π.χ. γραφείων, αποθηκών), χώρων υγιεινής, κοινοχρήστων κ.λπ. Ο κατά νόμο υπεύθυνος θρησκευτικός λειτουργός οφείλει να προχωρήσει στην εσωτερική διαμόρφωση του χώρου λατρείας, ώστε να είναι αμέσως διακριτές οι θέσεις που μπορούν να καταλάβουν οι προσερχόμενοι και να τηρούνται ο μέγιστος επιτρεπτός αριθμός τους, καθώς και η απόσταση των δύο (2) μέτρων μεταξύ τους προς όλες τις κατευθύνσεις.

β. Στις εισόδους των χώρων λατρείας υπάρχουν υποχρεωτικά δυο σταθμοί αντισηπτικών προς χρήση των προσερχόμενων. Η υγιεινή των χεριών με αντισηπτικό είναι υποχρεωτική κατά την είσοδο στο χώρο λατρείας.

γ. Στις εισόδους των χώρων λατρείας στους οποίους οι προσερχόμενοι δεν επιτρέπεται να εισέλθουν με τα υποδήματά τους, πρέπει να υπάρχει η δυνατότητα πλύσης των ποδιών, με τήρηση της απόστασης δύο (2) μέτρων, ή χρήσης ποδοναρίων, τα οποία δεν επαναχρησιμοποιούνται. Τα υποδήματά τους πρέπει να τοποθετούνται από τους ίδιους εντός σακούλας, η οποία κλείνει ερμητικά. Συνιστάται κάθε σακούλα υποδημάτων να τοποθετείται ξεχωριστά και χωρίς επαφή μεταξύ τους. Σε περίπτωση που το λατρευτικό τυπικό περιλαμβάνει τη χρήση χαλιού, συνιστάται οι προσερχόμενοι να φέρουν και να χρησιμοποιούν εντός του χώρου λατρείας το δικό τους χαλί προσευχής.

δ. Απαγορεύεται η χρήση πνευστών οργάνων. Εάν κατά το οικείο λατρευτικό τυπικό προβλέπεται η ύπαρξη χορωδίας ή ομαδικής υμνωδίας/απαγγελίας θρησκευτικών ύμνων από τους πιστούς, συνιστάται η αποφυγή τους ή η τήρηση τουλάχιστον τριών (3) μέτρων απόστασης μεταξύ τους.

ε. Είναι απαραίτητος ο συχνός καθαρισμός και η τοπική απολύμανση των επιφανειών που αγγίζονται (π.χ. κουπαστές, χερούλια, διακόπτες) ή χρησιμοποιούνται για την εκδήλωση του θρησκευτικού φρονήματος από πολλά πρόσωπα.

στ. Στις εξόδους των χώρων λατρείας τοποθετούνται υποχρεωτικά κάδοι για την απόρριψη του χρησιμοποιηθέντος εξοπλισμού υγιεινής (μάσκες, γάντια, χαρτομάντηλα, ποδονάρια κ.λπ.).

2. Με ευθύνη του κατά νόμο υπεύθυνου θρησκευτικού λειτουργού εφαρμόζεται σύστημα ελεγχόμενης εισόδου προσώπων στο χώρο λατρείας, ώστε να αποφεύγεται ο συνωστισμός και να τηρείται η απόσταση των δύο (2) μέτρων μεταξύ τους. Ο εφαρμόζων το σύστημα ελέγχου αναμονής στις εισόδους των χώρων λατρείας φέρει υποχρεωτικά όλα τα απαραίτητα μέσα προστασίας του (π.χ. μάσκα, γάντια).

3. Ο φυσικός αερισμός των χώρων λατρείας είναι υποχρεωτικός καθ' όλη την διάρκεια λειτουργίας τους, εφόσον το επιτρέπουν οι καιρικές συνθήκες. Σε περίπτωση χρήσης τεχνητού κλιματισμού, πρέπει να εξασφαλίζεται ταυτόχρονα και φυσικός αερισμός με ανοικτές πόρτες και παράθυρα, εφόσον το επιτρέπουν οι καιρικές συνθήκες.

4. Εφόσον κάποιος παρουσιάσει συμπτώματα ασθένειας, θα πρέπει να απομακρύνεται με ευθύνη του κατά νόμο υπεύθυνου θρησκευτικού λειτουργού από τον χώρο λατρείας, τηρώντας τις απαραίτητες προφυλάξεις. Εφόσον δεν είναι δυνατή η άμεση απομάκρυνσή του, πρέπει να απομονωθεί προσωρινά μέχρι την ασφαλή απομάκρυνσή του, αποφεύγοντας την επαφή με άλλα άτομα. Για τον σκοπό αυτό πρέπει να έχει προβλεφθεί ειδικός χώρος με εξαερισμό, μάσκες, χαρτομάντηλα, πλαστική σακούλα για απόρριψη αυτών και αντισηπτικό χεριών.

5. Ο κατά νόμο υπεύθυνος θρησκευτικός λειτουργός οφείλει να ενημερώνει με κάθε πρόσφορο τρόπο (ανάρτηση σε ιστοσελίδα, ανακοίνωση κ.λπ.) και σε κάθε περίπτωση να αναρτά σε εμφανές σημείο της εισόδου του χώρου λατρείας: α) τις ώρες κατά τις οποίες τελούνται λειτουργίες, λατρευτικές συνάξεις, ιεροπραξίες και κάθε είδους θρησκευτικές τελετές, β) τις ώρες κατά τις οποίες είναι ανοικτός ο χώρος λατρείας για την πραγματοποίηση κατ' ιδίαν προσευχής και γ) τον συνολικό αριθμό ατόμων που μπορούν να παρευρίσκονται ταυτοχρόνως στον χώρο λατρείας.

6. Οι ως άνω υποχρεώσεις καταλαμβάνουν και τους χώρους λατρείας που βρίσκονται εντός δημοσίων, δημοτικών, φιλανθρωπικών, κοινωφελών ή άλλων υπηρεσιών, καταστημάτων και εγκαταστάσεων (π.χ. νοσοκομείων και ψυχιατρείων, γηροκομείων, οικοτροφείων, κοιμητηρίων, κατασκηνώσεων), ιδιωτικών κτημάτων, κτιρίων και επιχειρήσεων (π.χ. συγκροτημάτων κατοικιών, κέντρων εκδηλώσεων, ξενοδοχείων). Υπεύθυνοι τήρησης των όρων, προϋποθέσεων και μέτρων της παρούσας στους προαναφερθέντες χώρους, είναι οι ιδιοκτήτες τους και οι νόμιμοι εκπρόσωποί τους.

7. Οι ως άνω υποχρεώσεις καταλαμβάνουν και τις Ιερές Μονές, τα Μοναστήρια, τα Ησυχαστήρια και τους λοιπούς χώρους εγκαταβίωσης εντός της Επικράτειας. Ο αριθμός επισκεπτών που μπορούν να δέχονται ημερησίως (χωρίς διανυκτέρευση) δεν μπορεί να υπερβαίνει την αναλογία ένα (1) άτομο ανά είκοσι πέντε (25) τ.μ. του Καθολικού της Ιεράς Μονής ή του κεντρικού χώρου λατρείας του Μοναστηριού ή του χώρου εγκαταβίωσης, με ανώτατο όριο τα εννέα (9) άτομα ως προς τις περιοχές που εντάσσονται στο επίπεδο αυξημένου κινδύνου. Οι απαγορεύσεις επισκέψεων και όλα τα αναγκαία προληπτικά μέτρα που αφορούν στις Ιερές Μονές της Αθωνικής Πολιτείας, αποφασίζονται από τον Διοικητή του Αγίου Όρους, κατόπιν προηγούμενης ενημέρωσης της Ιεράς Κοινότητας. Με την ως άνω απόφαση του Διοικητή ορίζεται, εφεξής, ο αριθμός των εισερχομένων ημερησίως επισκεπτών, εντός των ορίων που αναφέρονται ανωτέρω. Ο Διοικητής εποπτεύει την ορθή τήρηση όλων των μέτρων προστασίας, είτε αυτά λαμβάνονται από τον ίδιο τοπικά είτε λαμβάνονται σε επίπεδο Επικράτειας.

8. Σε περίπτωση τέλεσης λειτουργίας, λατρευτικής σύναξης, ιεροπραξίας, μυστηρίου και κάθε είδους θρησκευτικής τελετής σε υπαίθριους χώρους, ισχύουν τα θεσπισθέντα προληπτικά μέτρα υγιεινής για την αποφυγή μετάδοσης του κορωνοϊού COVID-19.

9. Αναστέλλεται σε όλη την επικράτεια η διεξαγωγή κάθε είδους θρησκευτικών τελετών, οποιασδήποτε θρησκείας ή δόγματος, που πραγματοποιούνται μέσω της διενέργειας πομπής εκτός των χώρων θρησκευτικής λατρείας.

10. Ειδικώς στις περιοχές που εντάσσονται στο επίπεδο πολύ αυξημένου κινδύνου, σε περίπτωση τέλεσης λειτουργιών, λατρευτικών συνάξεων, ιεροπραξιών ή κάθε είδους θρησκευτικής τελετής, αυτές πραγματοποιούνται αποκλειστικά και μόνο από θρησκευτικό/θρησκευτικούς λειτουργό/λειτουργούς και το αναγκαίο βοηθητικό προσωπικό (όπως ιεροψάλτης, νεωκόρος), ο συνολικός αριθμός των οποίων δεν υπερβαίνει τους τέσσερις (4) για όλους τους χώρους λατρείας, εκτός των Ιερών Ναών στους οποίους χοροστατεί Μητροπολίτης όπου ο ανώτατος αριθμός ορίζεται σε έξι (6), και υπό την προϋπόθεση τήρησης: α) της αναλογίας ενός (1) ατόμου ανά δεκαπέντε (25) τ.μ. επιφανείας με ελάχιστη απόσταση τα δύο (2) μέτρα μεταξύ τους, καθώς και β) των θεσπισθέντων προληπτικών μέτρων υγιεινής για την αποφυγή μετάδοσης του κορωνοϊού COVID-19. Οι θύρες εισόδου και εξόδου του χώρου λατρείας παραμένουν κλειστές και ο κατά νόμο θρησκευτικός λειτουργός είναι υπεύθυνος να λαμβάνει όλα τα προσήκοντα μέτρα, ώστε να εξασφαλίζεται ότι κανένα πρόσωπο δεν εισέρχεται στον χώρο λατρείας κατά τη διάρκεια της τέλεσης λειτουργίας, λατρευτικής σύναξης, ιεροπραξίας και κάθε είδους θρησκευτικής τελετής. Σε περίπτωση που η ως άνω λειτουργία, λατρευτική σύναξη, ιεροπραξία ή κάθε είδους θρησκευτική τελετή μεταδίδεται από εθνικής ή τοπικής εμβέλειας τηλεοπτικό ή ραδιοφωνικό μέσο ή μέσω διαδικτύου,

επιτρέπεται η παρουσία του απολύτως αναγκαίου τεχνικού προσωπικού του μέσου, το οποίο δεν μπορεί να υπερβαίνει τα τέσσερα (4) άτομα. Απαγορεύεται να παρευρίσκονται φυσικά πρόσωπα στο προαύλιο των χώρων λατρείας, καθώς και η χρήση εξωτερικών μεγαφώνων για τη μετάδοση των λειτουργιών, λατρευτικών συνάξεων, ιεροπραξιών ή κάθε είδους θρησκευτικών τελετών. Όσον αφορά στους γάμους, τις κηδείες και τις σχετικές θρησκευτικές λειτουργίες και λοιπές ιεροπραξίες και ταφικές εκδηλώσεις, στις οποίες, σύμφωνα με τα οικεία θρησκευτικά ήθη και πρακτικές, εΐθισται η συμμετοχή και η προσέλευση συγγενών, φιλικών προσώπων και κοινού, επιτρέπεται η παρουσία έως εννέα (9) ατόμων, τηρουμένων αυστηρώς των λοιπών προληπτικών μέτρων προστασίας και οδηγιών των υγειονομικών αρχών. Οι αρχές που είναι υπεύθυνες για τη λειτουργία και διαχείριση των ιερών ναών και των κοιμητηρίων επιβλέπουν την ορθή εφαρμογή του παρόντος και οφείλουν να αποτρέπουν την προσέλευση προσώπων, στα οποία δεν επιτρέπεται η συμμετοχή στην τελετή. Η προσέλευση προσώπων για κατ' ιδίαν προσευχή επιτρέπεται στο πλαίσιο των επιτρεπόμενων λόγων μετακίνησης σύμφωνα με την παρούσα, εφαρμοζομένων των μέτρων προστασίας του παρόντος Παραρτήματος και χωρίς υπέρβαση πάντως του ανωτάτου ορίου των εννέα (9) ατόμων εντός του χώρου λατρείας.

11. Η διενέργεια θρησκευτικών τελετών ειδικώς την ημέρα των Γ' Χαιρετισμών (2 Απριλίου 2021) στους Ιερούς Καθεδρικούς Ναούς της έδρας των Δήμων επιτρέπεται υπό τους όρους του σημείου 11 του πίνακα της παρ. 1B του άρθρου 1. Με μέριμνα της οικείας Ιεράς Μητρόπολης διασφαλίζεται η διενέργεια ιατρικού ελέγχου των συμμετεχόντων θρησκευτικών λειτουργιών και του βοηθητικού προσωπικού.

ΠΑΡΑΡΤΗΜΑ ΙV**ΟΔΗΓΙΕΣ ΓΙΑ ΤΙΣ ΑΕΡΟΠΟΡΙΚΕΣ ΜΕΤΑΚΙΝΗΣΕΙΣ**

1. Στους χώρους προσέλευσης και αναμονής εντός αεροδρομίων, καθώς και κατά τη διάρκεια όλων των αεροπορικών πτήσεων εσωτερικού και εξωτερικού, το προσωπικό και οι επιβάτες υποχρεούνται να φέρουν μη ιατρική μάσκα προστασίας.
2. Οι επιβάτες υποχρεούνται να συμμορφώνονται προς τις υποδείξεις του μόνιμου και έκτακτου προσωπικού των αεροδρομίων ή των αεροπορικών εταιρειών που επιφορτίζεται με τα καθήκοντα εποπτείας, διαχείρισης πλήθους και υποβοήθησης των επιβατών, προκειμένου να τηρούνται οι αναγκαίες αποστάσεις και να διασφαλίζεται η ελεγχόμενη επιβίβαση-αποβίβαση και αναμονή προς αποφυγή συνωστισμού.

ΠΑΡΑΡΤΗΜΑ Β



Α/Α:..... (2)

ΕΛΛΗΝΙΚΗ ΔΗΜΟΚΡΑΤΙΑ

.....

..... (1)

ΠΡΑΞΗ ΕΠΙΒΟΛΗΣ ΠΡΟΣΤΙΜΟΥ ΚΑΙ ΑΝΑΣΤΟΛΗΣ ΛΕΙΤΟΥΡΓΙΑΣ (3)**Στοιχεία Ελεγχόμενου: (4)**

Όνομα:	Επώνυμο:
Όνομα Πατρός:	Όνομα Μητρός:
Ημερομηνία Γέννησης:	Τόπος Γέννησης:
Α.Δ.Τ. ή Διαβατήριο:	Εκδ. Αρχή:
ΑΦΜ:	ΔΟΥ:
Δ/ση Κατοικίας:	Πόλη:
Τ.Κ.:	

Στοιχεία Επιχείρησης: (5)

Επωνυμία:	
ΑΦΜ:	ΔΟΥ:
Δ.νση:	Πόλη:
Τ.Κ.:	

1. Ο/Η (6)

Έχοντας υπόψη:

την από 1-5-2020 Πράξη Νομοθετικού Περιεχομένου (ΦΕΚ Α' 90),

κατόπιν ελέγχου που πραγματοποιήθηκε την/...../....., ημέρα και ώρα
 στ..... επί της οδούαρ..... (7)

Επιβάλλουμε

στον ανωτέρω υπόχρεο, πρόστιμο ύψους ευρώ (.....€), διότι κατελήφθη να

(8), καθώς και την αναστολή λειτουργίας για (....) ημερολογιακές ημέρες (9) κατά

παράβαση των διατάξεων του άρθρου τεσσαρακοστού τετάρτου της από 1.5.2020 Πράξης Νομοθετικού Περιεχομένου (ΦΕΚ Α' 90).

Ο ΠΑΡΑΒΑΤΗΣ (10)	Ο ΒΕΒΑΙΩΣΑΣ (11)
ΒΕΒΑΙΩΣΗ ΑΡΝΗΣΗΣ ΠΑΡΑΛΑΒΗΣ/ ΥΠΟΓΡΑΦΗΣ (12)	
ΟΔΗΓΙΕΣ ΣΥΜΠΛΗΡΩΣΗΣ	
<ol style="list-style-type: none"> 1. Αναγράφονται υποχρεωτικά: <ul style="list-style-type: none"> - Τίτλος Υπηρεσίας (π.χ. Υπουργείο Προστασίας του Πολίτη, Ελληνική Αστυνομία, Δ/ση Άμεσης Δράσης Αττικής) - Ηλεκτρονική Διεύθυνση Υπηρεσίας - Τηλέφωνο Επικοινωνίας. 2. Αριθμείται με α/α ανά τρία (3) αντίτυπα. 3. Διαγράφεται η φράση «ΚΑΙ ΑΝΑΣΤΟΛΗΣ ΛΕΙΤΟΥΡΓΙΑΣ» εάν δεν συντρέχει η περίπτωση αναστολής λειτουργίας. 4. Συμπληρώνονται από το όργανο ελέγχου. 5. Συμπληρώνονται από το όργανο ελέγχου. 6. Συμπληρώνονται ο βαθμός, το ονοματεπώνυμο και η Υπηρεσία του Οργάνου Ελέγχου. 7. Συμπληρώνονται, αντίστοιχα, η ημερομηνία, η ημέρα, η ώρα και ο τόπος βεβαίωσης της παράβασης. 8. Περιγράφεται η διαπιστωθείσα παράβαση. 9. Διαγράφεται εάν δεν συντρέχει η περίπτωση αναστολής λειτουργίας. 10. Υπογραφή (ολογράφως) του παραβάτη ή του νόμιμου εκπροσώπου/υπεύθυνου της επιχείρησης/ Φορέα. 11. Υπογραφή (ολογράφως) του Οργάνου Ελέγχου που βεβαιώνει την παράβαση. 12. Συμπληρώνεται σε περίπτωση άρνησης παραλαβής της Πράξης Επιβολής Προστίμου και Αναστολής Λειτουργίας. 	

ΠΛΗΡΟΦΟΡΙΕΣ ΓΙΑ ΤΟΝ ΕΛΕΓΧΟΜΕΝΟ

1. Το αντίτιμο του προστίμου μπορεί να καταβληθεί εντός δεκαπέντε (15) ημερών από την ημερομηνία επίδοσης ή κοινοποίησης ή θυροκόλλησης της Πράξης Επιβολής Προστίμου και Αναστολής Λειτουργίας, μέσω ηλεκτρονικού παράβολου (e-παράβολο) της Γενικής Γραμματείας Πληροφοριακών Συστημάτων, που εκδίδεται, είτε απευθείας από την ιστοσελίδα <https://www.gsis.gr/e-paravolo> (Φορέας Ελληνικό Δημόσιο/Οριζόντια παράβολα), είτε από τα Κέντρα Εξυπηρέτησης Πολιτών (Κ.Ε.Π.) ή τις Τράπεζες ή τις κατά τόπους Δ.Ο.Υ. Αντίγραφο του παραστατικού εξόφλησης αποστέλλεται ηλεκτρονικά στη διεύθυνση που αναγράφεται στο έντυπο της Πράξης Επιβολής Προστίμου και Αναστολής Λειτουργίας για την υποβολή αντιρρήσεων.
2. Ο παραβάτης έχει δικαίωμα εντός προθεσμίας πέντε (5) εργάσιμων ημερών από την ημερομηνία επίδοσης ή κοινοποίησης ή θυροκόλλησης, να υποβάλει τις έγγραφες αντιρρήσεις του στον Προϊστάμενο της υπηρεσίας ή της αρχής μόνο δια ηλεκτρονικού ταχυδρομείου και ειδικότερα στην ηλεκτρονική διεύθυνση :, η οποία αναγράφεται στο πεδίο (1).
3. Μετά την πάροδο της προθεσμίας για υποβολή αντιρρήσεων, το πρόστιμο οριστικοποιείται και αποστέλλεται στην αρμόδια Δ.Ο.Υ. φορολογίας του ελεγχόμενου παραβάτη, όπου βεβαιώνεται.
4. Η προθεσμία υποβολής καθώς και η υποβολή των έγγραφων αντιρρήσεων δεν αναστέλλουν την εκτέλεση του μέτρου αναστολής λειτουργίας της επιχείρησης/οργανισμού/φορέα, όπου προβλέπεται.

ΠΑΡΑΡΤΗΜΑ 1

ΕΝΤΥΠΟ – ΕΡΩΤΗΜΑΤΟΛΟΓΙΟ ΔΗΛΩΣΗΣ ΥΓΕΙΑΣ ΕΡΓΑΖΟΜΕΝΟΥ ΣΕ Μ.Φ.Η. ΚΑΙ ΚΛΕΙΣΤΕΣ ΔΟΜΕΣ ΠΟΥ ΦΙΛΟΞΕΝΟΥΝ ΕΥΠΑΘΕΙΣ ΟΜΑΔΕΣ

ΟΝΟΜΑΤΕΠΩΝΥΜΟ:
ΤΗΛΕΦΩΝΟ (κινητό/σταθερό):
ΘΕΣΗ:

ΕΝΗΜΕΡΩΣΗ ΑΠΟΡΡΗΤΟΥ**ΠΕΡΙΓΡΦΗ ΕΠΕΞΕΡΓΑΣΙΑΣ**

Η επικρατούσα κατάσταση εν μέσω πανδημίας που οφείλεται στο νέο κορωνοϊό COVID-19, έχει ιδιαίτερα χαρακτηριστικά. Επιβάλλεται δε από την ελληνική έννομη τάξη και τις Δημόσιες Αρχές η εξαιρετικά επείγουσα ανάγκη λήψης μέτρων πρόληψης και αποφυγής διάδοσης του κορωνοϊού COVID-19 και η ανάγκη ασφαλούς λειτουργίας των δημόσιων υπηρεσιών και του κράτους.

Υφίσταται επίσης ανάγκη, ατομικής και συλλογικής προστασίας της υγείας των εργαζομένων και των ευπαθών ομάδων και είναι επομένως αναγκαία η έγκαιρη διάγνωση πιθανών κρουσμάτων.

Σύμφωνα με τα διαθέσιμα επιστημονικά δεδομένα για τη λοίμωξη από τον νέο κορωνοϊό SARS-CoV-2, τα ηλικιωμένα άτομα ανήκουν στις πλέον ευάλωτες ομάδες για την εμφάνιση της νόσου και επιπλοκών, οι δε μονάδες φροντίδας ηλικιωμένων και οι κλειστές δομές που φιλοξενούν ευπαθείς ομάδες αποτελούν χώρους με υψηλό κίνδυνο μετάδοσης και διασποράς της λοίμωξης. Δεδομένης της αυξανόμενης διασποράς του νέου κορωνοϊού SARS-CoV-2 και κυρίως εξαιτίας της μεγάλης ευαλωτότητας των ηλικιωμένων, κρίνεται αναγκαία, η συστηματική εφαρμογή μέτρων προφύλαξης που αποσκοπούν στην έγκαιρη ανίχνευση και αποτροπή της διασποράς ακολουθώντας τις οδηγίες των αρμόδιων υγειονομικών αρχών.

Το Υπουργείο Εργασίας και Κοινωνικών Υποθέσεων συνεργάστηκε με τον Εθνική Αρχή Διαφάνειας προκειμένου να είναι δυνατή η κατά το συντομότερο δυνατόν ανίχνευση πιθανών συμπτωμάτων και η εκδήλωση των απαιτούμενων ενεργειών για την διασφάλιση της υγείας των εργαζομένων στις ΜΦΗ και των ηλικιωμένων.

Προκειμένου να περιοριστεί η περαιτέρω διασπορά του νέου κορωνοϊού SARS-CoV-2 και να μειωθεί ο δυναμικός κίνδυνος για τα άτομα που φιλοξενοούνται στη Μονάδα Φροντίδας Ηλικιωμένων και στις λοιπές κλειστές δομές, όπως επίσης για τους εργαζόμενους στη Μονάδα και τις δομές και το οικείο

τους περιβάλλον, ο κάθε εργαζόμενος οφείλει να συμπληρώνει και να καταθέτει το ακόλουθο ερωτηματολόγιο σε καθημερινή βάση πριν την είσοδό του στον χώρο εργασίας.

Η απάντησή στις ακόλουθες ερωτήσεις υπεύθυνα και με την μεγαλύτερη δυνατή ακρίβεια θα συμβάλει σημαντικά στην τήρηση των αναγκαίων μέτρων πρόληψης για την προστασία των ηλικιωμένων που φιλοξενούνται στην δομή, αλλά και των συναδέλφων.

ΥΠΕΥΘΥΝΟΣ ΕΠΕΞΕΡΓΑΣΙΑΣ

Το Υπουργείο Εργασίας και Κοινωνικών Υποθέσεων είναι από κοινού υπεύθυνος επεξεργασίας των δεδομένων προσωπικού χαρακτήρα της συγκεκριμένης επεξεργασίας με τη Εθνική Αρχή Διαφάνειας και τη Μονάδα Φροντίδας Ηλικιωμένων «.....»¹ ή την κλειστή δομή που φιλοξενεί ευπαθείς ομάδες «.....»².

ΣΚΟΠΟΣ - ΑΝΑΓΚΑΙΟΤΗΤΑ ΕΠΕΞΕΡΓΑΣΙΑΣ - ΝΟΜΙΜΗ ΒΑΣΗ

Οι σκοποί επεξεργασίας είναι οι εξής

1. Η εξασφάλιση της υγείας του προσωπικού
2. Η εξασφάλιση της υγείας των ηλικιωμένων που φιλοξενούνται στις ΜΦΗ και τις κλειστές δομές που φιλοξενούν ευπαθείς ομάδες.

Η νόμιμη βάση επεξεργασίας είναι η συμμόρφωση με έννομη υποχρέωση.

ΕΠΕΞΕΡΓΑΣΙΑ ΔΕΔΟΜΕΝΩΝ ΠΡΟΣΩΠΙΚΟΥ ΧΑΡΑΚΤΗΡΑ

Πρόσβαση στις απαντήσεις σας ενδέχεται να αποκτήσουν η Εθνική Αρχή Διαφάνειας, η Γενική Γραμματεία Πολιτικής Προστασίας, η Γενική Γραμματεία Εμπορίου και Προστασίας Καταναλωτή, η Οικεία Περιφέρεια και ο Ε.Ο.Δ.Υ.

Το Υπουργείο Εργασίας και Κοινωνικών Υποθέσεων θα επεξεργαστεί τις απαντήσεις για στατιστικούς λόγους και εφόσον αυτές προηγουμένως έχουν ανωνυμοποιηθεί (δηλαδή έχουν διαγραφεί τα στοιχεία ταυτοποίησης).

ΔΙΚΑΙΩΜΑΤΑ

Για οποιαδήποτε πληροφορία σχετικά με την επεξεργασία των Προσωπικών Δεδομένων σας μπορείτε να επικοινωνήσετε με τον Υπεύθυνο Προστασίας Δεδομένων της Μονάδας Φροντίδας Ηλικιωμένων «.....»³.

Στο πλαίσιο της συγκεκριμένης επεξεργασίας έχετε το δικαίωμα να υποβάλετε αίτημα για πρόσβαση, διόρθωση, της επεξεργασίας των δεδομένων που σας αφορούν, να αντιταχθείτε στην επεξεργασία και να υποβάλετε καταγγελία στην Αρχή Προστασίας Δεδομένων Προσωπικού Χαρακτήρα, σε περίπτωση

¹ Συμπληρώνεται η επωνυμία της Μ.Φ.Η. ή της κλειστής δομής που φιλοξενεί ευπαθείς ομάδες.

² Συμπληρώνεται η επωνυμία της Μ.Φ.Η. ή της κλειστής δομής που φιλοξενεί ευπαθείς ομάδες.

³ Εάν η Μ.Φ.Η. ή η κλειστή δομή που φιλοξενεί ευπαθείς ομάδες δεν έχει, θα πρέπει άμεσα ή προσωρινά να ορίσουν πρόσωπο επικοινωνίας για την προστασία των προσωπικών δεδομένων.

<p>που θεωρείτε ότι με τις ενέργειές μας προσβάλλουμε το δικαίωμά σας στην προστασία των δεδομένων προσωπικού χαρακτήρα. Τα δικαιώματά σας μπορείτε να τα ασκήσετε υποβάλλοντας αίτηση στην ηλεκτρονική διεύθυνση https://www.dpa.gr</p>	
Ερωτήσεις	
1	<p>Αντιμετωπίζετε ή έχετε αντιμετωπίσει τις τελευταίες 14 ημέρες, οποιοδήποτε από τα ακόλουθα συμπτώματα; (Παρακαλώ πάρτε τη θερμοκρασία σας πριν απαντήσετε σε αυτήν την ερώτηση.)</p> <p> <input type="checkbox"/> Ναι <input type="checkbox"/> Όχι <input type="checkbox"/> Πυρετός (37,8 ° C ή υψηλότερος) <input type="checkbox"/> Ναι <input type="checkbox"/> Όχι <input type="checkbox"/> Βήχας <input type="checkbox"/> Ναι <input type="checkbox"/> Όχι <input type="checkbox"/> Δύσπνοια ή δυσκολία στην αναπνοή <input type="checkbox"/> Ναι <input type="checkbox"/> Όχι <input type="checkbox"/> Πονόλαιμος <input type="checkbox"/> Ναι <input type="checkbox"/> Όχι <input type="checkbox"/> Απώλεια γεύσης ή όσφρησης <input type="checkbox"/> Ναι <input type="checkbox"/> Όχι <input type="checkbox"/> Ρίγη <input type="checkbox"/> Ναι <input type="checkbox"/> Όχι <input type="checkbox"/> Πονοκέφαλος ή μυϊκοί πόνοι <input type="checkbox"/> Ναι <input type="checkbox"/> Όχι <input type="checkbox"/> Ναυτία, διάρροια, έμετος <input type="checkbox"/> Ναι <input type="checkbox"/> Όχι </p>
2	<p>Κατά τις τελευταίες 14 ημέρες, έχετε έρθει σε στενή επαφή με άτομο που παρουσιάζει κάποιο από τα παραπάνω συμπτώματα ή παρουσιάσε κάποια από τα συμπτώματα αυτά μετά την επαφή σας; <input type="checkbox"/> Ναι <input type="checkbox"/> Όχι </p>
3	<p>Κατά τις τελευταίες 14 ημέρες, έχετε έρθει σε στενή επαφή με άτομο που διαγνώστηκε με λοίμωξη COVID-19; <input type="checkbox"/> Ναι <input type="checkbox"/> Όχι </p>
4	<p>Κατά τις τελευταίες 14 ημέρες, έχετε εργαστεί σε κοντινή απόσταση ή μοιραστήκατε το ίδιο περιβάλλον με κάποιον ο οποίος είχε διαγνωστεί με λοίμωξη από τον νέο κορωνοϊό (COVID-19); <input type="checkbox"/> Ναι <input type="checkbox"/> Όχι </p>
5	<p>Έχετε υποβληθεί σε εξέταση για COVID-19 και αναμένετε τα αποτελέσματα των εξετάσεων; <input type="checkbox"/> Ναι <input type="checkbox"/> Όχι </p>
6	<p>Έχετε διαγνωστεί θετικός/ή στη λοίμωξη από τον νέο κορωνοϊό (COVID-19) ή είναι πιθανόν να είστε θετικός/ή με βάση την εκτίμηση θεράποντος ιατρού ή τα συμπτώματά σας; <input type="checkbox"/> Ναι <input type="checkbox"/> Όχι </p>

7	Κατά τις τελευταίες 14 ημέρες, έχετε ταξιδέψει αεροπορικώς εντός ή εκτός Ελλάδας; Ναι <input type="checkbox"/> Όχι <input type="checkbox"/>
8	Κατά τις τελευταίες 14 ημέρες, έχετε έρθει σε στενή επαφή με άτομο που είχε ταξιδέψει αεροπορικώς εντός ή εκτός Ελλάδας; Ναι <input type="checkbox"/> Όχι <input type="checkbox"/>
9	Κατά τις τελευταίες 14 ημέρες, έχετε ταξιδέψει με ασθενή από COVID-19 σε οποιοδήποτε μέσο μεταφοράς; Ναι <input type="checkbox"/> Όχι <input type="checkbox"/>
10	Κατά τις τελευταίες 14 ημέρες, έχετε παρευρεθεί σε χώρους υψηλού συνωστισμού και συγχρωτισμού (εμπορικά κέντρα, υπαίθριες αγορές κλπ); Ναι <input type="checkbox"/> Όχι <input type="checkbox"/>
11	Έχετε κάνει τεστ ανίχνευσης του νέου κορωνοϊού SARS-CoV-2 μετά την επιστροφή σας από ταξίδι εντός ή εκτός Ελλάδας; Ναι <input type="checkbox"/> Όχι <input type="checkbox"/>
12	Υπάρχει κάποιος λόγος για τον οποίο πιστεύετε ότι διατρέχετε υψηλότερο κίνδυνο να προσβληθείτε από τη λοίμωξη COVID-19 ή κινδυνεύετε από σοβαρές επιπλοκές εάν προσβληθείτε από τη λοίμωξη COVID-19; Εάν "ναι", παρακαλούμε εξηγήστε εν συντομία. Ναι <input type="checkbox"/> Όχι <input type="checkbox"/> Επεξήγηση:

Υπογραφή Ημερομηνία

Σημειώνεται ότι τα παραπάνω στοιχεία θα χρησιμοποιηθούν αποκλειστικά για την αξιολόγηση του κινδύνου να έχετε προσβληθεί από COVID-19. Οι πληροφορίες αυτές θα τηρηθούν ως εμπιστευτικές.

ΠΑΡΑΡΤΗΜΑ 2

ΟΔΗΓΙΕΣ ΓΙΑ ΤΗΝ ΑΣΦΑΛΗ ΛΕΙΤΟΥΡΓΙΑ ΤΩΝ Μ.Φ.Η. ΚΑΙ ΤΩΝ ΚΛΕΙΣΤΩΝ ΔΟΜΩΝ ΠΟΥ ΦΙΛΟΞΕΝΟΥΝ ΕΥΠΑΘΕΙΣ ΟΜΑΔΕΣ

Οδηγίες για το προσωπικό:

1. Γενική χρήση ιατρικής μάσκας από όλο το προσωπικό (όλη την ώρα της βάρδιας) καθώς και ασπίδας προσώπου όπου απαιτείται.
2. Επιβάλλεται η τήρηση των βασικών προφυλάξεων σε όλες τις δραστηριότητες του προσωπικού, ακόμα και εκτός της δομής (π.χ. κατά την προσέλευση ή αποχώρηση με μέσα μαζικής συγκοινωνίας).
3. Ομαδοποίηση προσωπικού και ανάθεση φροντίδας συγκεκριμένων δωμάτων/φίλοξενομένων για την κάθε ομάδα χωρίς αλλαγές από μέρα σε μέρα.
4. Εκπαίδευση σε τακτική βάση όλο του προσωπικού σχετικά με την χρήση ατομικού προστατευτικού εξοπλισμού από εκπαιδευτή που έχει οριστεί για τον σκοπό αυτό. Επίσης ενθαρρύνεται η συμμετοχή του προσωπικού σε προγράμματα τηλε-εκπαίδευσης πάνω στο αντικείμενο.
5. Συνεχής ευαισθητοποίηση προσωπικού με διαλέξεις, ηχητικά μηνύματα, τηλεφωνικά sms κ.λπ.
6. Αυστηρό screening όλο του προσωπικού:
 - i. Καθημερινή θερμομέτρηση κατά την είσοδο και διατήρηση των μετρήσεων σε αρχείο,
 - ii. Καθημερινή συμπλήρωση ερωτηματολογίου σχετικού με συμπτώματα και έκθεση στον SARS-CoV-2 ή ύποπτο κρούσμα ή ταξίδι σε χώρα/περιοχή με αυξημένο επιπολασμό,
 - iii. Αν δεν υπάρχουν κρούσματα στην δομή, περιοδικό RT-PCR testing δειγματοληπτικά και με δεξαμενοποίηση δειγμάτων από 5 εργαζόμενους (sample pooling), σύμφωνα με πρωτόκολλο που θα εκπονήσει ο ΕΟΔΥ,
 - iv. Υποχρεωτικό test στο προσωπικό που επανέρχεται στην εργασία μετά από άδεια απουσίας μεγαλύτερη των πέντε (5) ημερών,
 - v. Σε περίπτωση που υπάρξει κρούσμα στην δομή, υποχρεωτικός έλεγχος (RT-PCR) όλου του προσωπικού ανά εβδομάδα μέχρι την παρέλευση δεκαπέντε (15) ημερών από την ημερομηνία εμφάνισης του τελευταίου κρούσματος.
7. Απομάκρυνση από την εργασία άμεσα μετά την εμφάνιση συμπτωμάτων και διενέργεια RT-PCR test: σε περίπτωση θετικού PCR test για Covid-19, απομάκρυνση από την εργασία για τουλάχιστον δέκα (10) ημέρες.
8. Σε περίπτωση υψηλού κινδύνου επαφής με επιβεβαιωμένο κρούσμα: καραντίνα επτά (7) ημερών και διενέργεια test πριν την επιστροφή.
9. Τήρηση των αποστάσεων όπου αυτό είναι εφικτό, με αποφυγή ομαδικών διαλεμιμάτων ή συγχρωτισμού σε καντίνες, εντευκτήρια κ.λπ.

10. Συστήνεται η κατά τα δυνατόν αποφυγή ταυτόχρονης απασχόλησης του προσωπικού σε περισσότερες της μιας δομές καθώς και σε άλλες δομές φιλοξενίας (ξενοδοχεία) ή σε καταστήματα υγειονομικού ενδιαφέροντος.

Οδηγίες για τους φιλοξενοούμενους/ωφελούμενους:

1. Προϋποθέσεις εισαγωγής κάθε ασθενούς/φιλοξενοούμενου στην δομή (υποχρεωτική η κλινική αξιολόγηση και αρνητικό test RT-PCR που έχει πραγματοποιηθεί τις τελευταίες 48 ώρες πριν την μεταφορά)
2. Χωρταξικός διαχωρισμός φιλοξενοούμενων ανάλογα με το αν χρήζουν αυξημένης φροντίδας ή είναι περιπατητικοί
3. Απαγόρευση εξόδου των φιλοξενοούμενων στις περιόδους που απαγορεύονται τα επισκεπτήρια
4. Προσπάθεια έγκαιρης διάγνωσης του Covid-19 μέσω ενεργητικής επιτήρησης όλων των φιλοξενοούμενων (θα πρέπει να υπάρχει ευαισθητοποίηση του προσωπικού για αναγνώριση των συμπτωμάτων και να διενεργείται θερμομέτρηση – μέτρηση κορσμού αιμοσφαιρίνης κλπ ζωτικά σημεία, 1-2 φορές σε κάθε νοσηλευτική βάρδια)
5. Άμεση απομόνωση υπόπτων περιστατικών και cohorting (νοσηλεία στον ίδιο θάλαμο) αν υπάρξουν περισσότερα του ενός κρούσματα
6. Προληπτικός, περιοδικός δειγματοληπτικός έλεγχος με RT-PCR στους φιλοξενοούμενους/ωφελούμενους με δεξαμενοποίηση δειγμάτων από 5 φιλοξενοούμενους (sample pooling) σύμφωνα με πρωτόκολλο που θα εκπονήσει ο ΕΟΔΥ
7. Σε περίπτωση εμφάνισης κρούσματος θα πρέπει να ακολουθήσει ιχνηλάτηση με δειγματοληψία για test Covid-19 με RT-PCR σε όλους τους φιλοξενοούμενους
8. Εφαρμογή κανόνων αποστασιοποίησης σε κοινόχρηστους χώρους (εντευκτήρια, κλπ)
9. Χρήση μη ιατρικής (προστατευτικής) μάσκας σε όσους είναι περιπατητικοί και εφ' όσον το επιτρέπει η νευρολογική/αναπνευστική τους κατάσταση
10. Λήψη γεύματος/δείπνου κλπ στο δωμάτιο του φιλοξενοούμενου, εφ' όσον στην τραπεζαρία δεν μπορούν να τηρηθούν οι αποστάσεις

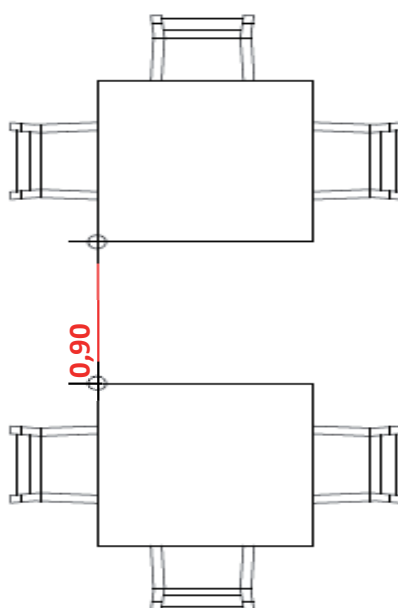
Οδηγίες για τις δομές (διοίκηση):

1. Εκπόνηση σχεδίων αντιμετώπισης κρούσματος/πιθανού κρούσματος:
 - i. Σχέδιο αντιμετώπισης μεμονωμένων κρουσμάτων Covid-19 σε φιλοξενοούμενους
 - ii. Σχέδιο αντιμετώπισης συρροής κρουσμάτων σε φιλοξενοούμενους – διερεύνηση δυνατότητας έστρω και προσωρινής νοσηλείας περιπτώσεων Covid-19 με ήπια ή και καθόλου συμπτωματολογία

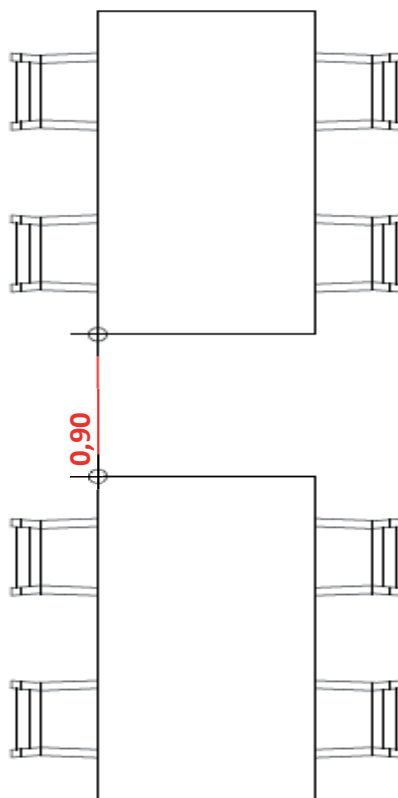
- iii. Σχέδιο αντιμετώπισης συρροής κρουσμάτων σε προσωπικό – σχέδιο αντικατάστασης προσωπικού – λειτουργίας με μειωμένο προσωπικό – διερεύνηση δυνατότητας άμεσης εξασφάλισης προσωπικού από ΕΟΔΥ
2. Άμεση ενημέρωση ΕΟΔΥ (τηλ 210-5212054) σε περίπτωση διάγνωσης κρούσματος Covid-19 σε φιλοξενούμενο/τρόφιμο ή σε προσωπικό
3. Εμβολιασμός των φιλοξενούμενων έναντι γρίπης και όλων των προβλεπόμενων εμβολίων σύμφωνα με την ηλικία τους και το Εθνικό Πρόγραμμα Εμβολιασμών.
4. Καθιέρωση πολιτικής χορήγησης αναρρωτικών αδειών προσωπικού, ακόμα και με ελάχιστα συμπτώματα.
5. Εξασφάλιση καθημερινής επάρκειας αλλά και ικανού αποθέματος υλικών (απολυμαντικά, αλκοολούχα αντισηπτικά διαλύματα, κάδοι, σάκοι απορριμμάτων, κλπ) καθώς και μέσων ατομικής προστασίας (γάντια, μάσκες απλής χειρουργικές, μάσκες υψηλής αναπνευστικής προστασίας FFP2/FFP3, προσταπτίδες, προστατευτική ενδυμασία, αδιάβροχη ποδιά, ποδονάρια)
6. Εξασφάλιση διαθεσιμότητας παροχής οξυγόνου ή φιαλών οξυγόνου στα δωμάτια των φιλοξενούμενων
7. Εξασφάλιση διαθεσιμότητας νιπτήρων πλήρως εξοπλισμένων (υγρό σαπουνί, χειροπετσέτες, ποδοκίνητος κάδος)
8. Εξασφάλιση κατάλληλου χώρου (κενό μονόκλινο με εύκολη πρόσβαση και ει δυνατόν σε απομόνωση σε σχέση με τα υπόλοιπα δωμάτια) για προσωρινή απομόνωση βεβαιωμένου ή πιθανού κρούσματος Covid-19
9. Εξασφάλιση διαθεσιμότητας όλου του απαραίτητου εξοπλισμού για το δωμάτιο νοσηλείας (θερμόμετρο, πιεσόμετρο, παλμικό οξύμετρο, ακουστικά, μόνιτορ παρακολούθησης, φιάλη οξυγόνου αν δεν υπάρχει δίκτυο παροχής, ποδοκίνητος κάδος απορριμμάτων και σάκοι απορριμμάτων)
10. Εξασφάλιση κατάλληλα εκπαιδευμένου προσωπικού σε κάθε βάρδια, για την πιθανότητα εφαρμογής φροντίδας σε Covid-19 (+) ασθενή
11. Τοποθέτηση αλκοολικών διαλυμάτων σε όλα τα δωμάτια όπου αυτό είναι εφικτό ή σε διαδρόμους που επιβλέπονται
12. Εξασφάλιση διαθεσιμότητας χαρτομάντηλων/μασκών σε όλους τους κοινόχρηστους χώρους
13. Ανάπτυξη συστημάτων επικοινωνίας με φιλοξενούμενους/συγγενείς/επισκέπτες (SMS, Skype, διαδίκτυο, κλπ)
14. Σήμανση – ανάρτηση πινακίδων/πόστερ (για υπενθύμιση κανόνων υγιεινής, υγιεινής των χεριών, υγιεινής του βήχα και του φταρνίσματος, κλπ)
15. Καθαριότητα – τήρηση πρωτοκόλλων καθαρισμού και απολύμανσης χώρων και επιφανειών – διαχείρισης μολυσματικών αποβλήτων (<https://eody.gov.gr/odigies-gia-ton-katharismo-perivallontos-choron-parochis-ygieias-poy-echoyn-ekethei-ston-io-sars-cov-2/>)

Λήψη μέτρων για επαρκή φυσικό αερισμό καθώς και μέτρα διασφάλισης της διασποράς του ιού SARS-CoV-2 κατά την χρήση των κλιματιστικών μονάδων (<https://www.moh.gov.gr/articles/health/dieythynsh-dhmosias-ygieinhs/metra-prolhpshs-enanti-koronoioy-sars-cov-2/7108-lhpsh-metrwn-diasfalishs-ths-dhmosias-ygieias-apo-iogeneis-kai-alles-loimwks-i-s-kata-th-xrhsh-klimatistikwn-monadwn>).

Παράρτημα 3: Παραδείγματα διάταξης τραπέζοκαθισμάτων όπου στον ενδιάμεσο χώρο δεν τοποθετείται κάθισμα.

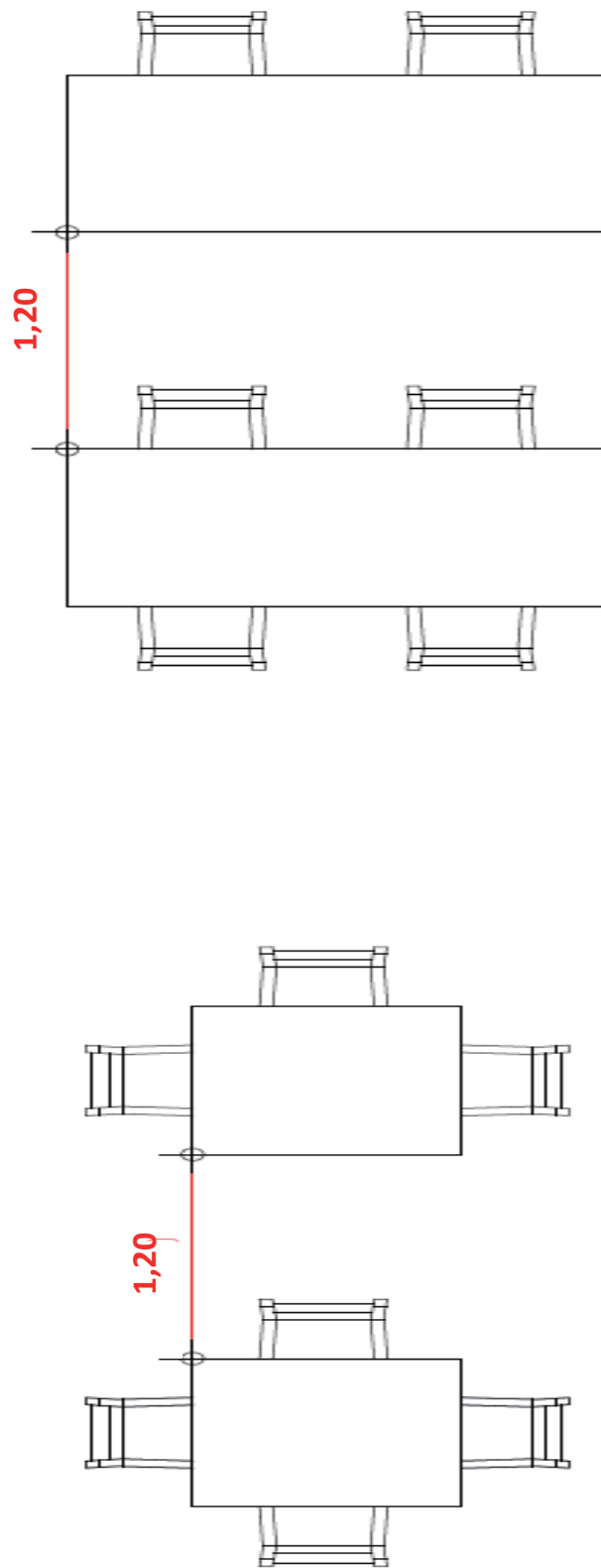


(Παράδειγμα 1°)



(Παράδειγμα 2°)

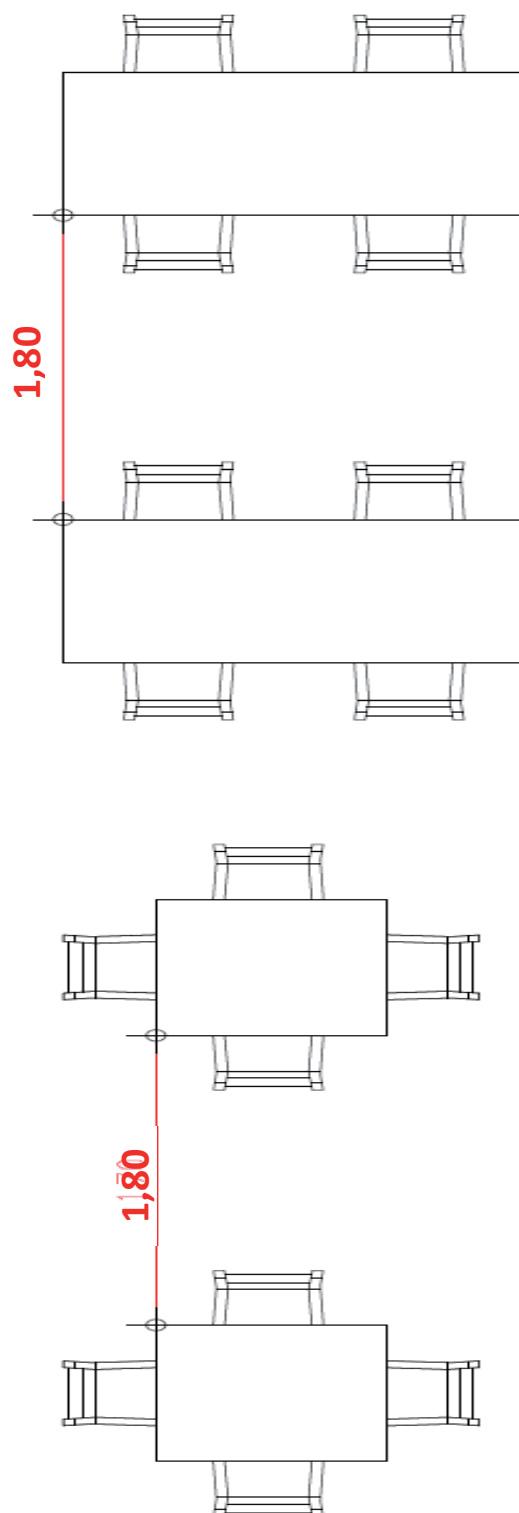
Παράδειγμα 4: Παραδείγματα διάταξης τραπέζιακαθισμάτων όπου στον ενδιάμεσο χώρο τοποθετούνται καθίσματα μόνο στο ένα εκ των δύο τραπεζιών.



(Παράδειγμα 2°)

(Παράδειγμα 1°)

Παράρτημα 5: Παραδείγματα διάταξης τραπεζοκαθισμάτων με καθίσματα στον ενδιάμεσο χώρο και των δύο τραπεζιών.



(Παράδειγμα 1^ο)

(Παράδειγμα 2^ο)

Παράρτημα 6

	Διαχείριση Τροφίμων					Προσωπικό καθαριότητας			Τεχνικοί Υπάλληλοι		Λοιποί εργαζόμενοι	
	Reception	Ταμείο ¹	Διοικητικές Υπηρεσίες	Μάγειροι & Βοηθοί	Σερβιτόροι ²	Μαίτρ	Όλοι οι χώροι	Εσωτερικοί Χώροι	Α' Υλών/ αναλώσιμων	Εξωτερικοί Χώροι		
1. Μάσκα	<input type="checkbox"/>	<input checked="" type="checkbox"/>	<input checked="" type="checkbox"/>	<input checked="" type="checkbox"/>	<input checked="" type="checkbox"/>	<input type="checkbox"/>	<input checked="" type="checkbox"/>	<input checked="" type="checkbox"/>	<input checked="" type="checkbox"/>	<input checked="" type="checkbox"/>	<input checked="" type="checkbox"/>	<input checked="" type="checkbox"/>
2. Ασπίδα προσώπου	<input checked="" type="checkbox"/>	<input checked="" type="checkbox"/>	<input type="checkbox"/>	<input type="checkbox"/>	<input type="checkbox"/>	<input type="checkbox"/>	<input type="checkbox"/>	<input type="checkbox"/>	<input type="checkbox"/>	<input type="checkbox"/>	<input type="checkbox"/>	<input type="checkbox"/>
3. Τήρηση απόστασης	<input type="checkbox"/>	<input type="checkbox"/>	<input checked="" type="checkbox"/>	<input type="checkbox"/>	<input type="checkbox"/>	<input type="checkbox"/>	<input type="checkbox"/>	<input type="checkbox"/>	<input type="checkbox"/>	<input type="checkbox"/>	<input checked="" type="checkbox"/>	<input checked="" type="checkbox"/>
4. Γάντια	<input type="checkbox"/>	<input type="checkbox"/>	<input type="checkbox"/>	<input type="checkbox"/>	<input type="checkbox"/>	<input type="checkbox"/>	<input checked="" type="checkbox"/>	<input type="checkbox"/>	<input checked="" type="checkbox"/>	<input type="checkbox"/>	<input checked="" type="checkbox"/>	<input checked="" type="checkbox"/>
5. Υγιεινή χεριών	<input checked="" type="checkbox"/>	<input checked="" type="checkbox"/>	<input checked="" type="checkbox"/>	<input checked="" type="checkbox"/>	<input checked="" type="checkbox"/>	<input checked="" type="checkbox"/>	<input checked="" type="checkbox"/>	<input type="checkbox"/>	<input checked="" type="checkbox"/>	<input type="checkbox"/>	<input checked="" type="checkbox"/>	<input checked="" type="checkbox"/>

Απολύμανση τραπεζιών κατά την εναλλαγή πελατών

- 1.& 2. Μάσκα ή ασπίδα προσώπου.
3. Γάντια κατά τη διαδικασία καθαριότητας.
4. Μάσκα όπου έρχονται σε επαφή με κοινό ή με άλλους εργαζόμενους όταν δεν μπορεί να τηρηθεί η απόσταση.
5. Σε περίπτωση που έρχονται σε επαφή με το κοινό.
6. Χρήση μάσκας εφόσον έρχονται σε επαφή με το κοινό και δεν είναι δυνατή η τήρηση απόστασης.

Η απόφαση αυτή να δημοσιευθεί στην Εφημερίδα της Κυβερνήσεως.

Αθήνα, 26 Μαρτίου 2021

Οι Υπουργοί

Αναπληρωτής Υπουργός
Οικονομικών
ΘΕΟΔΩΡΟΣ ΣΚΥΛΑΚΑΚΗΣ

Ανάπτυξης και Επενδύσεων
ΣΠΥΡΙΔΩΝ - ΑΔΩΝΙΣ ΓΕΩΡΓΙΑΔΗΣ

Προστασίας του Πολίτη
ΜΙΧΑΗΛ ΧΡΥΣΟΧΟΪΔΗΣ

Εθνικής Άμυνας
ΝΙΚΟΛΑΟΣ ΠΑΝΑΓΙΩΤΟΠΟΥΛΟΣ

Παιδείας και Θρησκευμάτων
ΝΙΚΗ ΚΕΡΑΜΕΩΣ

Υφυπουργός
Παιδείας και Θρησκευμάτων
ΖΩΗ ΜΑΚΡΗ

Υφυπουργός
Παιδείας και Θρησκευμάτων
ΕΥΑΓΓΕΛΟΣ ΣΥΡΙΓΟΣ

Εργασίας και
Κοινωνικών Υποθέσεων
ΚΩΝΣΤΑΝΤΙΝΟΣ ΧΑΤΖΗΔΑΚΗΣ

Υφυπουργός Εργασίας και
Κοινωνικών Υποθέσεων
ΔΟΜΝΑ - ΜΑΡΙΑ ΜΙΧΑΗΛΙΔΟΥ

Υγείας
ΒΑΣΙΛΕΙΟΣ ΚΙΚΙΛΙΑΣ

Υφυπουργός
Περιβάλλοντος και Ενέργειας
ΓΕΩΡΓΙΟΣ ΑΜΥΡΑΣ

Πολιτισμού και Αθλητισμού
ΣΤΥΛΙΑΝΗ ΜΕΝΔΩΝΗ

Υφυπουργός
Πολιτισμού και Αθλητισμού
ΕΛΕΥΘΕΡΙΟΣ ΑΥΓΕΝΑΚΗΣ

Υφυπουργός
Πολιτισμού και Αθλητισμού
ΝΙΚΟΛΑΟΣ ΓΙΑΤΡΟΜΑΝΩΛΑΚΗΣ

Δικαιοσύνης
ΚΩΝΣΤΑΝΤΙΝΟΣ ΤΣΙΑΡΑΣ

Εσωτερικών
ΜΑΥΡΟΥΔΗΣ ΒΟΡΙΔΗΣ

Αναπληρωτής Υπουργός
Εσωτερικών
ΣΤΥΛΙΑΝΟΣ ΠΕΤΣΑΣ

Μετανάστευσης και Ασύλου
ΠΑΝΑΓΙΩΤΗΣ ΜΗΤΑΡΑΚΗΣ

Υφυπουργός
Ψηφιακής Διακυβέρνησης
ΓΕΩΡΓΙΟΣ ΣΤΥΛΙΟΣ

Υποδομών και Μεταφορών
ΚΩΝΣΤΑΝΤΙΝΟΣ ΚΑΡΑΜΑΝΛΗΣ

Υφυπουργός
Υποδομών και Μεταφορών
ΙΩΑΝΝΗΣ ΚΕΦΑΛΟΓΙΑΝΝΗΣ

Ναυτιλίας
και Νησιωτικής Πολιτικής
ΙΩΑΝΝΗΣ ΠΛΑΚΙΩΤΑΚΗΣ

Αγροτικής Ανάπτυξης
και Τροφίμων
**ΣΠΥΡΙΔΩΝ - ΠΑΝΑΓΙΩΤΗΣ
ΛΙΒΑΝΟΣ**

Υφυπουργός Αγροτικής
Ανάπτυξης και Τροφίμων
ΦΩΤΕΙΝΗ ΑΡΑΜΠΑΤΖΗ

Υφυπουργός
στον Πρωθυπουργό
ΘΕΟΔΩΡΟΣ ΛΙΒΑΝΙΟΣ